



## Стационарные водородомеры АВП-1. Руководство по эксплуатации.

По вопросам продаж и поддержки обращайтесь: [ana@nt-rt.ru](mailto:ana@nt-rt.ru)

[www.alfabassens.nt-rt.ru](http://www.alfabassens.nt-rt.ru)

Архангельск (8182)63-90-72  
Астана (7172)727-132  
Астрахань (8512)99-46-04  
Барнаул (3852)73-04-60  
Белгород (4722)40-23-64  
Брянск (4832)59-03-52  
Владивосток (423)249-28-31  
Волгоград (844)278-03-48  
Вологда (8172)26-41-59  
Воронеж (473)204-51-73  
Екатеринбург (343)384-55-89  
Иваново (4932)77-34-06  
Ижевск (3412)26-03-58  
Иркутск (395)279-98-46  
Казань (843)206-01-48  
Калининград (4012)72-03-81  
Калуга (4842)92-23-67  
Кемерово (3842)65-04-62

Киров (8332)68-02-04  
Краснодар (861)203-40-90  
Красноярск (391)204-63-61  
Курск (4712)77-13-04  
Липецк (4742)52-20-81  
Магнитогорск (3519)55-03-13  
Москва (495)268-04-70  
Мурманск (8152)59-64-93  
Набережные Челны (8552)20-53-41  
Нижний Новгород (831)429-08-12  
Новокузнецк (3843)20-46-81  
Новосибирск (383)227-86-73  
Омск (3812)21-46-40  
Орел (4862)44-53-42  
Оренбург (3532)37-68-04  
Пенза (8412)22-31-16  
Пермь (342)205-81-47  
Ростов-на-Дону (863)308-18-15  
Рязань (4912)46-61-64

Самара (846)206-03-16  
Санкт-Петербург (812)309-46-40  
Саратов (845)249-38-78  
Севастополь (8692)22-31-93  
Симферополь (3652)67-13-56  
Смоленск (4812)29-41-54  
Сочи (862)225-72-31  
Ставрополь (8652)20-65-13  
Сургут (3462)77-98-35  
Тверь (4822)63-31-35  
Томск (3822)98-41-53  
Тула (4872)74-02-29  
Тюмень (3452)66-21-18  
Ульяновск (8422)24-23-59  
Уфа (347)229-48-12  
Хабаровск (4212)92-98-04  
Челябинск (351)202-03-61  
Череповец (8202)49-02-64  
Ярославль (4852)69-52-93

Казахстан (7273)495-231

Киргизия (996)312-96-26-47

Таджикистан (992)427-82-92-69

## СОДЕРЖАНИЕ

1. Общие указания	4
2. Назначение и область применения	5
3. Технические характеристики	5
4. Состав изделия и комплект поставки	6
5. Устройство и принцип действия анализатора	6
6. Указание мер безопасности	8
7. Подготовка к работе	9
8. Управление режимами работы анализатора	9
9. Калибровка анализатора	10
10. Порядок работы	11
11. Поверка анализатора	12
12. Регламентные работы и текущий ремонт	14
13. Правила хранения	16
14. Гарантии изготовителя (Поставщика)	16
15. Сведения о рекламациях	16
16. Свидетельство о приемке	17
17. ПРИЛОЖЕНИЕ 1. Гарантийный талон (2 шт.)	18
18. ПРИЛОЖЕНИЕ 2. Конструкторская документация (чертежи)	19



Рис. 1. Внешний вид анализатора АВП-1

## **ВНИМАНИЕ!**

Амперометрический сенсор Вашего анализатора **заполнен** (~~не заполнен~~) раствором электролита. Если амперометрический сенсор не заполнен раствором электролита, выполните операции п. 12 настоящего паспорта.

При работе с анализатором следует соблюдать осторожность в обращении с амперометрическим сенсором (АС), оберегая его от ударов и механических повреждений.

При перерывах в работе с анализатором АВП-1 до 1 месяца не рекомендуется отключать амперометрический сенсор от измерительного устройства. При перерывах в работе с анализатором более 6 месяцев необходимо слить раствор электролита из амперометрического сенсора. После замены мембраны и/или раствора электролита амперометрического сенсора, он должен быть подключен к измерительному устройству анализатора не менее 6 часов.

Выключать анализатор следует с помощью переключателя “Вкл/выкл”.

В устройстве измерительном используется внутренний источник питания (батарея 3А), установленный в измерительной плате анализатора. Его замена производится при периодической проверке анализатора.

Использованные корпуса амперометрического сенсора рекомендуется сохранять и направлять на предприятие-изготовитель (поставщику) для замены мембран.

В случае полного высыхания раствора электролита в корпусе АС, необходимо открутить гайку амперометрического сенсора и с помощью шприца залить 1 мл дистиллированной воды в верхнюю часть корпуса АС. Затем снять газопроницаемую мембрану и торцовую часть АС погрузить в стакан с водой. После 2-3 часов осторожно достать амперометрический сенсор из корпуса.

Анализаторы водорода прошли испытания на утверждения типа средств измерений. Сертификация анализаторов осуществляется в установленном порядке. После получения сертификата копия будет выслана в Ваш адрес.

### **1. ОБЩИЕ УКАЗАНИЯ**

1.3. Пользование анализатором водорода до ознакомления с настоящим паспортом не рекомендуется.

1.4. Настоящий паспорт предназначен для ознакомления с правилами эксплуатации, а также для руководства при техническом обслуживании, проверке и хранении анализатора водорода.

1.5. Объем сведений и иллюстраций, приведенный в данном паспорте, обеспечивает правильную эксплуатацию анализатора и всех его узлов.

## 2. НАЗНАЧЕНИЕ И ОБЛАСТЬ ПРИМЕНЕНИЯ.

2.1. Анализаторы АВП-1 (в дальнейшем - анализаторы) предназначены для определения концентрации водорода и температуры (Т) в газообразных средах в полевых, промышленных и лабораторных условиях. Анализатор предназначен для использования в автоматизированных системах управления химико-технологическими процессами подготовки воды на ТЭЦ, ГРЭС, АЭС, в теплосетях и других учреждениях топливно-энергетического комплекса, а также в других областях народного хозяйства.

2.2 Анализатор предназначен для эксплуатации в промышленных и лабораторных условиях при температуре окружающей среды от 0 до 50 °С и температуре анализируемой среды от 0 до 50 °С, относительной влажности воздуха 80 % при температуре 25 °С и атмосферном давлении от 84.0 до 106.7 кПа (от 630 до 800 мм. рт. ст.).

Анализаторы относятся к:

видам климатических исполнений УЗ и Т1 по ГОСТ Р50444-92;

группе 2 в части воспринимаемых механических нагрузок по ГОСТ Р50444-92;

по электробезопасности анализаторы удовлетворяют требованиям ГОСТ Р50267.092 и выполнены по классу защиты II, типа В.

Амперометрический сенсор выдерживает кратковременное повышение температуры анализируемой среды до 100 °С.

Обозначение исполнения анализатора при заказе и в документации другого изделия - "Анализатор водорода АВП-01, ТУ 4215.004.16963232-01".

## 3. ТЕХНИЧЕСКИЕ ХАРАКТЕРИСТИКИ

3.1 Основные технические характеристики анализатора АВП-1 приведены в таблице 1.

Таблица 1.

Технические характеристики анализаторов водорода	АВП-1	АВП-03, АВП-04
1	2	3
Диапазоны измерений: - концентрации водорода, мкг/л - процентного содержания водорода в газах, и/или процента насыщения жидкости водородом, об.% или % нас. -температуры анализируемой среды, С	0-10; 0-20; 0-100 0 - 50	0-100; 0-200; 0-2000 0 – 20 0 – 50
Пределы допускаемой абсолютной погрешности измерений: -концентрации водорода в диапазоне 0 - 200 мкг/л 200 - 2000 мкг/л - процентного содержания водорода в газах, об.%, и/или процента насыщения жидкости водородом, % нас., в диапазоне 0 – 20 % 20 - 100 % -температуры анализируемой среды, С	$\pm(0,02+0.03*A)$ $\pm(0.1*A - 1.38)$ $\pm 1$	$\pm(0.3+0,05*C)$ $\pm(0.1*C - 9.7)$ $\pm(0,02+0.03*A)$ $\pm 1$
Время установления показаний при "скачкообразном" изменении концентрации водорода от 0 до 100 мкг/дм <sup>3</sup> , мин, не более	2	2
Количество систем термокомпенсаций	две	

Наличие режимов автоматического и ручного выбора диапазонов показаний	есть
Время установления рабочего режима после включения, мин, не более	20
Средняя наработка на отказ, ч, не менее	2000
Габаритные размеры (длина*ширина*высота), мм, не более - измерительного устройства - бокса с анализатором - измерительной камеры - амперометрического сенсора - длина кабеля, мм, не менее	200x100x40 370x270x140 100x90x30 16x80 300
Масса: - без запасных частей, кг, не более - в полном комплекте, кг, не более	1 3
Напряжение питания - от сети переменного тока, В, частотой, Гц -от встроенного аккумулятора, В (АВП-01, АВП-03) Потребляемая мощность, ВА, не более Токовый выход, мА, (АВП-04)	220 ± 22 50 ± 1 9 5 0-5, 0/4 -20
Масса анализатора в полном комплекте, кг, не более	3.0
Средний срок службы анализатора и амперометрического сенсора, лет, не менее	10

Примечание: А и С - показания анализатора в единицах об. % и мкг/дм<sup>3</sup> соответственно.

#### 4. СОСТАВ ИЗДЕЛИЯ И КОМПЛЕКТ ПОСТАВКИ

4.1 В комплект поставки входят изделия перечисленные в табл. 2

Таблица 2.

Наименование	Обозначение документа	Количество
1. Устройство измерительное АВП-1	НЖЮК 4215.004-100	1
2. Сенсор амперометрический	НЖЮК 4215.004-200	1
3. Блок питания	БПС 220-12	1
4. Камера измерительная	НЖЮК 4.146.001-04	1
Инструменты и принадлежности		
5. Отвертка		1
6. Устройство для калибровки	НЖЮК 4215.004-300	1
7. Флакон с электролитом	НЖЮК 4215.004-220	1
8. Имитатор нулевого сигнала	НЖЮК 4215.004-191	
Запасные части		
9. Корпус АСрН <sub>2</sub> в сборе	НЖЮК 4215.004-210	3
10. Кольцо резиновое	НЖЮК 8.623.160-01	1
11. Кольцо резиновое	НЖЮК 8.623.160-02	1
Эксплуатационная документация		
12. Комплект документации	НЖЮК 4215.004.16963232-01 ПС	1

#### 5. УСТРОЙСТВО И ПРИНЦИП ДЕЙСТВИЯ АНАЛИЗАТОРА

5.1. Описание конструкции анализатора.

Конструктивно анализатор состоит из измерительного устройства, амперометрического сенсора, измерительной камеры и блока питания (на рисунке не показан).

5.1.1. Измерительное устройство обеспечивает усиление сигналов амперометрического сенсора и датчиков температуры, их преобразование,

измерение и отображение на дисплее, а также управление режимами работы анализатора. Схема анализатора обеспечивает возможность установки режимов "ручного" (РВД) и автоматического (АВД) выбора диапазонов показаний, а также установки режима измерения температуры

Измерительное устройство анализатора АВП-1 выпускается с дисплеем на ЖК-индикаторах, рассчитанное на работу при температурах от 0 до + 70 °С. Питание анализатора осуществляется от сети 220 В через блок питания или от встроенного аккумулятора 9 В. Схема анализатора обеспечивает автоматический заряд аккумулятора.

Внешний вид измерительного устройства показан на рис. 2.

#### 5.1.2. Амперометрический сенсор.

Амперометрический сенсор АСрН<sub>2</sub> НЖЮК 4215.004-200 (рис. 3.) представляет собой электролитическую ячейку, образованную электродной системой - анодом 12 и катодом 6, погруженными в раствор электролита 5. Электролитическая ячейка расположена в корпусе 2 и отделена от анализируемой среды газопроницаемой мембраной 11. Электродная система закреплена в стеклянной цилиндрической гильзе 8 так, что анод 12 расположен вдоль ее оси и контактирует с раствором электролита 5 со стороны торцевой части гильзы 8, а катод 6 расположен на боковой поверхности гильзы 8. Газопроницаемая мембрана 11 закреплена на торцевой части корпуса 2. Герметизация электролитической ячейки осуществляется с помощью уплотнительного кольца 3 и гайки 1. На боковой поверхности корпуса 2 имеется дренажное отверстие 13 для удаления избытка раствора электролита 5.

Амперометрический сенсор снабжен системой термокомпенсации, вводимой на свойства газопроницаемой мембраны. Датчика температуры 7 вмонтированы в торцевую часть гильзы 8. Расположение датчика температуры 7 и анода 12 в непосредственной близости от анализируемой среды позволяет синфазно с изменениями температуры корректировать сигнал АС, что обеспечивает высокую точность и экспрессность измерений.

#### 5.1.3. Измерительная камера.

Измерительная камера представляет собой проточную ячейку. Амперометрический сенсор устанавливается в измерительную камеру 3 (см. рис. 4) и герметизируется в ней с помощью уплотнительного кольца 9 и гайки 8. При этом дренажное отверстие 13 (см. рис.3) перекрывается резиновым кольцом 4 за счет его деформации.

5.2. Принцип работы анализатора основан на поляризации измерительного электрода 12 (см. рис. 3) относительно вспомогательного электрода 6 и измерении тока деполяризации, возникающего в результате диффузии водорода из анализируемой среды и последующей электрохимической реакции его окисления на поверхности измерительного электрода, протекающей по схеме



При проведении измерений процентного содержания водорода в газовой смеси сигнал АСрН<sub>2</sub> подвергается автоматической термокомпенсации: на температурную зависимость коэффициента проницаемости водорода в

газопроницаемой мембране. После внесения коррекции, полученный в измерительном устройстве сигнал является количественной мерой процентного содержания водорода в газовой смеси или процента насыщения жидкости водородом с учетом температуры анализируемой среды.

## 6. УКАЗАНИЕ МЕР БЕЗОПАСНОСТИ

6.1. Эксплуатация анализатора без ознакомления с настоящим паспортом не рекомендуется.

6.2. Техническое обслуживание анализатора и ремонтные работы должны проводиться при отключенной сети.

6.3. Перед включением анализатора в сеть следует проверить сохранность изоляции сетевого шнура блока питания и вилки подключения к сети.

6.4. При эксплуатации анализатора запрещается:

- производить соединение и разъединение кабелей при включенном в сеть анализаторе;
- замыкать контакты токового и линейного выхода при включенном в сеть анализаторе;
- работать при неисправном анализаторе;

При обнаружении неисправности необходимо выключить анализатор и вызвать специалиста.

6.5. Не допускается:

- применять шнур и соединительные кабели с поврежденной изоляцией;

6.6. При работе с амперометрическим сенсором следует соблюдать осторожность, оберегая стеклянную гильзу от ударов. При длительном хранении амперометрического сенсора в нерабочем состоянии (более 6 месяцев) необходимо слить раствор электролита, промыть корпус сенсора дистиллированной водой и одеть его на амперометрический сенсор (см. п. 12).

При установке амперометрического сенсора в измерительную камеру необходимо проверить наличие герметизирующего кольца 9 (см. рис. 4). Затем установить амперометрический сенсор 2 в измерительную камеру 3 не прикасаясь чувствительной частью сенсора 2 к поверхности измерительной камеры 3 и закрутить до упора гайку 8, расположенную на кабеле сенсора. При работе с анализатором не допускается попадание воды на анализатор.

6.7. При работе и межрегламентном обслуживании АС не допускается прикладывать механические усилия к кабелю АС. В качестве раствора электролита АС применяется слабый раствор кислоты. При попадании раствора электролита на кожу следует смыть его водой. При работе или длительном хранении АС с раствором электролита (более 1 года) могут возникнуть трудности с разборкой АС из-за высыхания и кристаллизации солей раствора электролита в корпусе АС. В этом случае необходимо открутить гайку 1 (см. рис. 3) и с помощью шприца залить 1 мл дистиллированной воды в верхнюю часть корпуса 2. Затем удалите газопроницаемую мембрану и погрузите торцовую часть АС в стакан с водой. Через 2 – 6 часов амперометрический сенсор можно достать из корпуса, не прикладывая усилий.

6.8. Во избежание загрязнения электродной системы не допускается прикасаться руками к поверхности электродов.

## 7. ПОДГОТОВКА К РАБОТЕ

**ВНИМАНИЕ!** После транспортирования в условиях отрицательных температур анализаторы в транспортной таре должны быть выдержаны при нормальных условиях не менее 4 часов.

При транспортировке в условиях отрицательных температур амперометрические сенсоры не заполняются раствором электролита, о чем делается соответствующая запись на стр. 3 настоящего паспорта. В этом случае Вам необходимо выполнить операции п.12.1.

7.1. Установите амперометрический сенсор в измерительную камеру, не прикасаясь чувствительной частью сенсора к поверхности камеры и закрутите гайку, расположенную на кабеле сенсора до упора. При установке АС в измерительную камеру убедитесь в наличии герметизирующего кольца 4 (см. рис. 3) на боковой поверхности корпуса сенсора. При закручивании гайки не допускайте перекручивания кабеля. Для этого рекомендуется отключить вилку АС от розетки "Сенсор" (см. рис. 2) измерительного устройства. Затем, кабельную вилку амперометрического сенсора подсоедините к розетке "Сенсор" (см. рис. 2) измерительного устройства. Перед началом работы кабельная вилка амперометрического сенсора должна быть подключена к измерительному устройству не менее 3 часов.

7.2. При работе анализатора от сети переменного тока подключите измерительное устройство через блок питания (розетка 5 на рис. 2) и подзарядите аккумуляторную батарею. После полного заряда аккумуляторной батареи индикатор 4 погаснет. При работе анализатора от аккумулятора вилка блока питания должна быть отключена от розетки 6.

### **Анализатор готов к работе!**

**ВНИМАНИЕ!** При питании анализатора от встроенного аккумулятора не забывайте выключать анализатор после работы, а также вовремя подзаряжать аккумулятор.

## 8. УПРАВЛЕНИЕ РЕЖИМАМИ РАБОТЫ АНАЛИЗАТОРА. (см. рис. 2)

8.1. Включите анализатор переключателем 10. После включения анализатор переходит в режим автоматического выбора диапазонов измерения (АВД). В зависимости от уровня сигнала амперометрического сенсора устанавливается диапазон 0-10.00 об. % (показания с двумя знаками после запятой) или диапазон 10.0-199.9 об. % (показания с одним знаком после запятой).

**ВНИМАНИЕ!** Если на цифровом табло высвечиваются показания с двумя десятичными точками, то произведите заряд аккумуляторной батареи. Если на цифровом табло высвечивается единица старшего разряда, то проверьте правильность выполнения операций п. 7.



8.3. Однократным нажатием клавиши 1 ("РЕЖИМ") анализатор переводится в режим ручного выбора диапазона ("РВД") измерения 10-199.9 об. %. На лицевой панели анализатора светится индикатор 2 "РВД", а на цифровом табло отображаются показания с одним знаком после запятой в диапазоне 0-199.9 об. %.

8.4. С помощью однократного нажатия клавиши 1 ("РЕЖИМ") анализатор переводится в режим ручного выбора диапазона ("РВД") 0-10.00 об.%. На лицевой панели анализатора светится индикатор 2 "РВД", а на цифровом табло отображаются показания в диапазоне 0-19.99 об.% (с двумя знаками после запятой).

8.5. С помощью однократного нажатия клавиши 1 ("РЕЖИМ") анализатор переводится в режим измерения температуры (Т). На цифровом табло анализатора отображаются показания температуры в °С.

8.6. С помощью однократного нажатия клавиши 1 "РЕЖИМ" анализатор переводится в основной режим "АВД" (индикатор 2 погашен).

## 9. КАЛИБРОВКА АНАЛИЗАТОРА.

Для калибровки анализатора используют атмосферный воздух и водородосодержащую газовую смесь, получаемую в устройстве для приготовления поверочных газовых смесей (входит в комплект поставки). Калибровку анализатора удобно проводить в режиме измерения процентного содержания водорода. Различают два вида калибровки:

- калибровка по нулевой точке (проводится не реже 1 раза в месяц).
- калибровка по двум точкам (проводится не реже 1 раза в 2 месяца, а также после замены мембраны амперометрического сенсора).

9.1. Калибровка анализатора по нулевой точке (по воздуху) проводится не реже 1 раза в месяц.

9.1.1. С помощью клавиши 1 ("РЕЖИМ") переведите анализатор в основной режим "АВД" (индикатор 2 погашен см. рис. 2), а на цифровом табло отображаются показания в единицах "об. %" с двумя знаками после запятой.

9.1.2. Открутите гайку 8 (см. рис. 4) и достаньте АС из измерительной камеры.

9.1.3. После 15 минутного нахождения АС в атмосферном воздухе установите показания анализатора на значение  $0.00 \pm 0.02$  об. % с помощью потенциометра 7 "НОЛЬ" (см. рис. 2).

9.2. Калибровка анализатора по двум точкам (проводится не реже 1 раза в 2 месяца, а также после замены мембраны амперометрического сенсора). Для калибровки используют атмосферный воздух с содержанием водорода 0 об. % и водородосодержащую газовую смесь, получаемую с помощью установки для приготовления поверочных газовых смесей. (см. рис. 5)

9.2.1. Проведите калибровку анализатора по нулевой точке (по воздуху), выполнив операции п.п. 9.1.1-9.1.3.

9.2.2. Калибровку анализатора по второй точке проводят по водородосодержащей газовой смеси, получаемой в результате смешивания фиксированного объема

воздуха с заданным количеством газообразного водорода, получаемого в химической реакции растворения металлического цинка в серной кислоте



Для получения поверочной газовой смеси (ПГС) с содержанием водорода от 3.5 до 7 об. % приготовьте навеску металлического цинка массой от 100 до 200 мг. Для более быстрого протекания реакции рекомендуется навеску цинка измельчить. Взвешивание производить на аналитических весах с ценой деления не более 1 мг. Процентное содержание водорода в ПГС рассчитывают по формуле

$$X = V / (V + V_c) * 100 \quad (3)$$

где  $V = (m/M) * 8.31(t + 273.15) / P$  объем водорода, выделенного при растворении навески цинка, л

$M$  - молярная масса цинка, г/моль,  $M = 65.39$

$m$  - масса навески цинка, г

$t$  - температура ПГС, °C

$P$  - барометрическое давление, кПа

$V_c$  - объем сосуда, л

Калибровку анализатора по ПГС проводят следующим образом. Собирают установку для приготовления ПГС в соответствии с рис. 5. Сосуд 3 устанавливают в непосредственной близости от анализатора. Амперометрический сенсор 5 устанавливают в сосуд 3, герметично фиксируя его с помощью гайки 4 и резинового кольца. Гидрозатвор закрывают с помощью пробки 2, предварительно заполнив водой. Реактор 7 заполняют 50% аккумуляторной кислотой. Измельченную и взвешенную навеску металлического цинка бросают в реактор 7 и быстро соединяют его со входной трубкой 6 емкости 3. После завершения реакции (прекращение процесса образования пузырьков  $\text{H}_2$  в реакторе 7) пробку 2 открывают и стравливают избыток давления в сосуде 3 через гидрозатвор 10. С помощью клавиши 1 ("РЕЖИМ") переведите анализатор в основной режим "АВД" (индикатор 2 погашен см. рис. 2), а на цифровом табло отображаются показания в единицах "об. %" с двумя знаками после запятой. Через 5 минут после выравнивания давления с помощью ручки потенциометра 12 устанавливают показания анализатора на расчетное значение процентного содержания водорода в ПГС, вычисленное по формуле 3. После проведения калибровки анализатора по ПГС амперометрический сенсор устанавливают в измерительную камеру, фиксируя его с помощью гайки 8 и герметизирующего кольца (см. рис. 4). Анализатор готов к работе.

## 10. ПОРЯДОК РАБОТЫ.

10.1. Включите анализатор с помощью переключателя 10 "ВКЛ" (см рис. 2). После 10-15 минут анализатор готов к работе.

10.2. Для проведения измерений концентрации водорода в точках с избыточным давлением газа, необходимо отсоединить трубку анализатора от груши и подсоединить ее к пробоотборной точке. Расход газа через измерительную камеру не должен превышать 100 л/час. Если на пробоотборной точке есть вентиль, то

желательно установить расход газа через измерительную камеру равный 2-10 пузырьков в секунду.

Для проведения измерений концентрации водорода в атмосферном воздухе побудитель расхода (грушу) подсоедините к выходной трубке измерительной камеры и сделайте 5 – 10 энергичных нажатий на грушу.

Для проведения измерений концентрации водорода в труднодоступных местах (емкости, колодцы, вентиляционные трубопроводы и т. п.) входную трубку анализатора установите в место отбора пробы воздуха, и с помощью груши сделайте 5-10 энергичных нажатий.

10.3. После достижения устойчивых показаний произведите их отсчет. При необходимости измерения температуры анализируемой пробы с помощью клавиши 1 "РЕЖИМ" (рис. 2) переведите анализатор в режим измерения температуры и считайте показания с цифрового табло. Затем с помощью клавиши 1 "РЕЖИМ" переведите анализатор в основной режим (индикатор 2 погашены).

### **11. ПОВЕРКА АНАЛИЗАТОРА.**

11.1. Поверка анализаторов должна производиться не реже одного раза в 12 месяцев, а также после ремонта и длительного хранения.

11.2. Условия поверки и подготовка к ней.

11.2.1. При проведении поверки должны соблюдаться следующие условия:

- температура окружающей среды  $293 \pm 5$  °К,  $(20 \pm 5)$  °С;
- относительная влажность  $65 \pm 15$  % при температуре воздуха  $293 \pm 5$  °К,  $(20 \pm 5)$  °С;
- атмосферное давление  $(99,9 \pm 6,6)$  кПа,  $(750 \pm 50)$  мм.рт.ст.;
- напряжение сети  $220 \pm 22$  В,  $50 \pm 0,5$  Гц.

11.2.2. Перед проведением поверки анализатора необходимо выполнить подготовительные работы. Для этого разместите поверяемое изделие и необходимое оборудование на рабочем столе, обеспечив удобство работы и исключив попадание на него прямых солнечных лучей.

Затем подготовьте анализатор к работе анализатор согласно разделу "Подготовка к работе" настоящего паспорта.

11.3. Проведение поверки.

11.3.1. Поверка анализатора заключается во внешнем осмотре анализатора, определении значения погрешности анализатора при измерении концентрации водорода и времени установления показаний.

11.3.2. При проведении внешнего осмотра должно быть проверено:

- отсутствие механических повреждений, влияющих на точность показаний анализатора;
- чистота разъемов и гнезд;
- состояние соединительных проводов;
- состояние лакокрасочных покрытий и четкость маркировки.

Анализаторы, имеющие дефекты, которые затрудняют работу с анализатором, бракуют и направляются в ремонт.

11.3.3. Испытания по определению значения погрешности анализатора проводят после его калибровки по двум точкам согласно п. 9.2. настоящего паспорта. Для

испытаний используют установку для приготовления ПГС, входящую в комплект поставки анализатора. Схема установки представлена на рис. 5. Амперометрический сенсор 5 устанавливают в емкость 3 и фиксируют с помощью гайки 4. На аналитических весах с ценой деления не более 1 мг взвешивают три навески металлического цинка массой от 100 до 150 мг каждая. Емкость 3 тщательно продувают атмосферным воздухом и устанавливают пробку 2 на гидрозатворе. Реактор 7 заполняют до метки 50 % аккумуляторной кислотой. Одну из навесок металлического цинка бросают в реактор 7 и быстро соединяют его со входной трубкой 6 емкости 3. После завершения реакции (прекращение процесса образования пузырьков  $H_2$ ) пробку 2 выкручивают и стравливают избыток давления в сосуде 3 через гидрозатвор 10. Через 5 минут производят отсчет показаний в единицах измерения об.% (см. п. 8). Затем отсоединяют реактор 7 и достают амперометрический сенсор 5 из сосуда 3. После достижения устойчивых показаний производят их отсчет в единицах об. % (см. п. 8). Испытания повторяют дважды для каждой из оставшихся навесок металлического цинка. После каждой ПГС производят измерения концентрации водорода в атмосферном воздухе и тщательно продувают сосуд 3 десятикратным объемом воздуха. Далее по формулам (3) вычисляют процентное содержание водорода ( $X$ )<sub>i</sub> в приготовленных ПГС. Значения основной абсолютной погрешности измерений вычисляют по формулам

$$d = A_j - X_j, \quad (4)$$

где:  $A$  – обозначения результатов измерений в единицах процентного содержания (об. %);

$A_j = \sum(A_{ji})/n$  - среднеарифметическое значение результатов измерений в единицах (об. %);

-  $\sum(A_{ji})$  - сумма показаний для  $n$ -измерений в единицах (об. %);

-  $X_j = \sum(X_i)$  - среднеарифметическое значение расчетных значений процентного содержания и концентрации водорода в ПГС;

-  $A_{ji}$  – значения  $i$  - го показания в единицах (об. %);

-  $n$  - число измерений (3);

-  $j$  - 1,2 - обозначение измерения в атмосферном воздухе и ПГС соответственно;

-  $i$  – 1, 2,3 - порядковый номер измерения.

Проверку анализатора считают положительной, если основная погрешность измерений концентрации водорода находится в соответствии с техническими характеристиками наверяемый анализатор (п. 3. настоящего паспорта).

11.3.3. Проверку времени установления показаний проводят следующим образом:

АС устанавливают в устройство для приготовления ПГС. Пробку 2 устанавливают в гидрозатворе. Затем взвешивают навеску цинка массой 50-100 мг, бросают ее в реактор заполненный 50 % аккумуляторной кислотой и проводят реакцию (2) до полного прекращения процесса выделения пузырьков водорода. Затем выкручивают пробку 2 и стравливают избыточное давление в сосуде через гидрозатвор. Фиксируют время от момента появления первых пузырьков ПГС в

гидрозатворе 10 до момента достижения зоны случайного отклонения результатов измерения от его стационарного значения.

Поверку анализатора считают положительной, если время установления показаний находится в соответствии с техническими характеристиками на поверяемый анализатор (п. 3).

11.3.4. По результатам поверки выдается свидетельство о первичной или периодической поверке.

**ПРИМЕЧАНИЕ.** Поверку анализаторов в соответствии с данной методикой могут осуществлять ЦСМ. Техническое обслуживание перед периодической поверкой и проведение поверки в органах ГОССТАДАРТа РФ может выполнить предприятие-изготовитель.

## 12. РЕГЛАМЕНТНЫЕ РАБОТЫ И ТЕКУЩИЙ РЕМОНТ

Регламентные работы осуществляются по обслуживанию амперометрического сенсора. Работы проводятся не реже одного раза в 6 месяцев или по мере необходимости.

12.1. Сборка (см. рис. 3).

12.1.1. Отвинтить гайку 8 и осторожно достать амперометрический сенсор из измерительной камеры 3 (см. рис. 4).

12.1.2. Отвинтить гайку 1 (см. рис. 3) и вынуть электролитическую ячейку.

**ВНИМАНИЕ!** При работе или длительном хранении АС с раствором электролита (более 1 года) могут возникнуть трудности с разборкой АС из-за высыхания и кристаллизации солей раствора электролита в корпусе АС. В этом случае необходимо открутить гайку 1 (см. рис. 3) и с помощью шприца залить 1 мл дистиллированной воды в верхнюю часть корпуса 2. Через 2 – 6 часов амперометрический сенсор можно достать из корпуса не прикладывая усилий.

12.1.3. Залить в корпус 2 из флакона-капельницы (входящего в комплект поставки) 1 мл раствора электролита.

12.1.4. Постукивая по корпусу 2, удалить пузырьки воздуха, оказавшиеся на мембране 11. Подождать 5 минут.

12.1.5. Не выливая раствор электролита, медленно и осторожно вставить электролитическую ячейку в корпус 2. Закрутить гайку 1 до упора так, чтобы торец гильзы 8 касался мембраны 11. Форма торцевой поверхности АС должна быть выпуклой. Между мембраной 11 и торцом гильзы 8 не должно быть пузырьков воздуха.

12.1.6. Протереть насухо боковую поверхность корпуса 2 марлевым тампоном.

12.1.7. Установить кольцо 9 на боковую поверхность амперометрического сенсора 2 (см. рис. 4) и подсоединить вилку амперометрического сенсора к розетке 6 (см. рис. 2) анализатора.

12.2. Установка амперометрического сенсора в измерительную камеру.

12.2.1. Проверить наличие кольца 9 (см. рис. 4) на амперометрическом сенсоре 2.

12.2.2. Протереть марлевым тампоном внутреннюю поверхность измерительной камеры. Медленно вставить амперометрический сенсор в измерительную камеру 3 (см. рис. 4).

12.2.3. Зафиксировать сенсор в измерительной камере 3 с помощью гайки 8 расположенной на кабеле сенсора, закрутив ее до упора.

12.3. Замена корпуса амперометрического сенсора.

12.3.1. Выполнить п. 12.1.1 - 12.1.2.

12.3.2. Выполнить п. 12.1.3 - 12.1.7, используя запасной корпус.

12.3.3. Выполнить операции п. 12.2.

12.4. Замена раствора электролита.

Замену раствора электролита необходимо проводить не реже 1 раза в 6 месяцев.

12.4.1. Открутить гайку 8, осторожно достать АС из измерительной камеры 3 (см. рис. 4) и выполнить п. 12.1.2.

12.4.2. Вылить раствор электролита из корпуса 2 (см. рис. 3), промыть дистиллированной водой и тщательно просушить корпус.

12.4.3. Выполнить операции п.п. 12.1.3.- 12.1.7 и 12.2.

**ВНИМАНИЕ!** Все работы по обслуживанию амперметрического сенсора или их части проводите только предварительно убедившись в необходимости их проведения.

12.5. Текущий ремонт производится в случае отказа отдельных частей прибора, а также в случае неудовлетворительных результатов поверки по п. 11.

12.6. Текущий ремонт производится специалистами предприятия-изготовителя или поставщика.

12.7. Перечень наиболее часто встречающихся неисправностей, вероятные причины и методы их устранения приведены в табл. 4.

Таблица 4.

Внешние проявления	Вероятные причины	Методы устранения
1. Показания неустойчивы	Нарушение целостности мембраны	Заменить корпус АС, выполнить п.12.3.
2 Не хватает запаса ручек настройки	1. Высох раствор электролита 2. Нарушение целостности мембраны 3. Вытянулась мембрана из-за превышения температуры и (или) расхода воды	Долить раствор электролита, выполнить п. 12.4. Заменить корпус АС, выполнить п.12.3. Обеспечить требования по температуре и расходу воды через измерительную камеру (см. п. 2.2, п.10.2). Заменить корпус АС, выполнить п. 12.3.
3. После включения анализатора выход на рабочий режим превышает 20 минут	1.Включение/выключение анализатора необходимо осуществлять с помощью тумблера “Вкл/Выкл”. 2. Разрядилась батарейка	1. Включение/выключение анализатора необходимо осуществлять с помощью тумблера “Вкл/Выкл”. 2. Заменить пальчиковую батарею.
4. При включении анализатора на цифровом табло нет показаний.	Разряжена аккумуляторная батарея.	1. Подзарядить аккумуляторную батарею, подключив блок питания к розетке 5 (см. рис. 2).

		2. Заменить аккумулятор.
--	--	--------------------------

12.8. После текущего ремонта необходимо провести поверку анализатора согласно п. 11.

### **13. ПРАВИЛА ХРАНЕНИЯ**

13.1. Анализатор в упаковке предприятия-изготовителя должен храниться в закрытом помещении при температуре от 5 до 50 °С и относительной влажности не более 80 % при температуре 25 °С (условия хранения 1 по ГОСТ 15150).

13.2. При длительном хранении амперометрических сенсоров у потребителя (более 6 месяцев) необходимо слить раствор электролита.

### **14. ГАРАНТИИ ИЗГОТОВИТЕЛЯ (ПОСТАВЩИКА)**

14.1. Гарантийный срок эксплуатации анализатора при соблюдении Потребителем условий эксплуатации, установленных настоящим паспортом, - 12 месяцев со дня продажи (или выпуска) прибора.

14.2. Гарантийный срок хранения без переконсервации при соблюдении правил хранения - 3 года.

14.3. В течение гарантийного срока при соблюдении потребителем правил эксплуатации предприятие - изготовитель безвозмездно ремонтирует или заменяет анализатор или его часть по предъявлению гарантийного талона (Приложение 1).

### **15. СВЕДЕНИЯ О РЕКЛАМАЦИЯХ**

В случае отказа анализатора или обнаружения неисправности в его работе в период действия обязательств, а также обнаружения некомплектности при его первичной приемке, владелец прибора должен составить акт о необходимости отправки прибора предприятию-изготовителю, или поставщику, или предприятию, осуществляющему гарантийное обслуживание.

## 16. СВИДЕТЕЛЬСТВО О ПРИЕМКЕ

Анализатор водорода промышленный многофункциональный АВП-1, заводской номер №\_\_\_\_ соответствует техническим условиям ТУ 4215-004-16963232-01 и признан годным для эксплуатации.

Дата выпуска \_\_\_\_\_ 200\_\_ г.

М.П.

Подписи или оттиски личных клейм, ответственных за приемку.



“Фирма "Альфа БАССЕНС"  
Предприятие изготовитель

**Г А Р А Н Т И Й Н Ы Й   Т А Л О Н   № 1**

на ремонт (замену) в течение гарантийного срока анализатора водорода АВП-01  
ТУ 4215-004-16963232-01

Номер и дата выпуска \_\_\_\_\_  
(заполняется завод изготовителем)

Приобретен \_\_\_\_\_  
(дата, подпись и штамп торгующей организации)

Введен в эксплуатацию \_\_\_\_\_  
(дата, подпись)

принят на гарантийное обслуживание ремонтным предприятием

\_\_\_\_\_  
М.П. Руководитель предприятия \_\_\_\_\_

“Фирма "Альфа БАССЕНС"  
Предприятие изготовитель

**Г А Р А Н Т И Й Н Ы Й   Т А Л О Н   №2**

на ремонт (замену) в течение гарантийного срока анализатора водорода АВП-01  
ТУ 4215-004-16963232-01

Номер и дата выпуска \_\_\_\_\_  
(заполняется завод изготовителем)

Приобретен \_\_\_\_\_  
(дата, подпись и штамп торгующей организации)

Введен в эксплуатацию \_\_\_\_\_  
(дата, подпись)

принят на гарантийное обслуживание ремонтным предприятием

\_\_\_\_\_  
М.П. Руководитель предприятия \_\_\_\_\_

Внешний вид измерительного устройства АВП-01

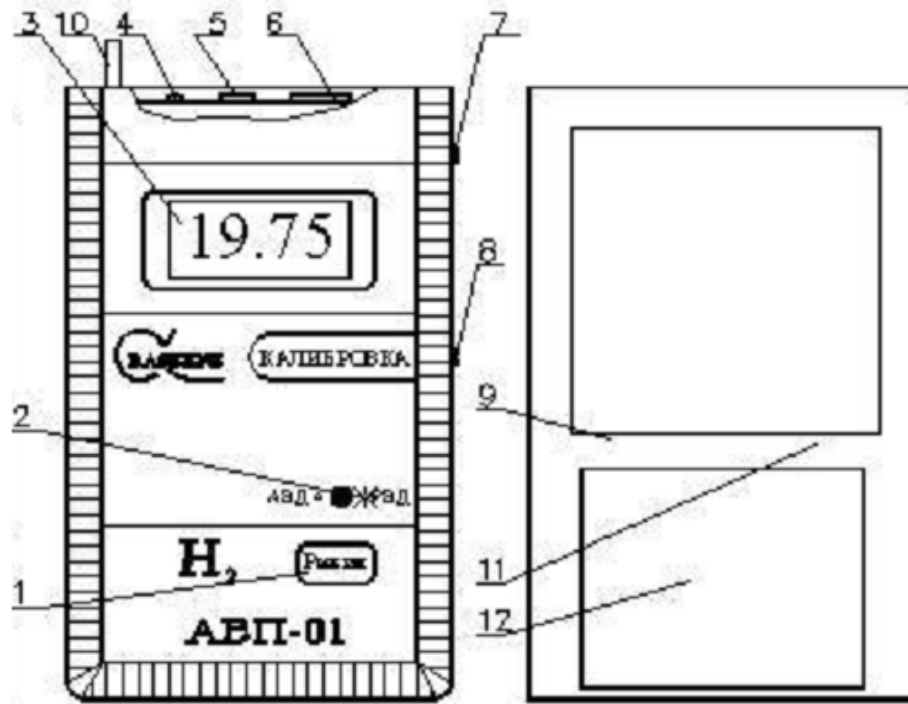


Рис. 2.

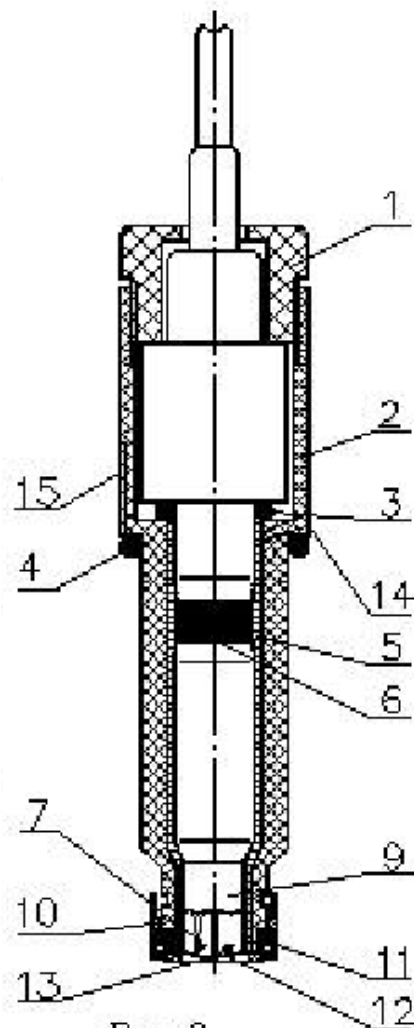


Рис. 3.

### Внешний вид анализатора водорода АВП-01

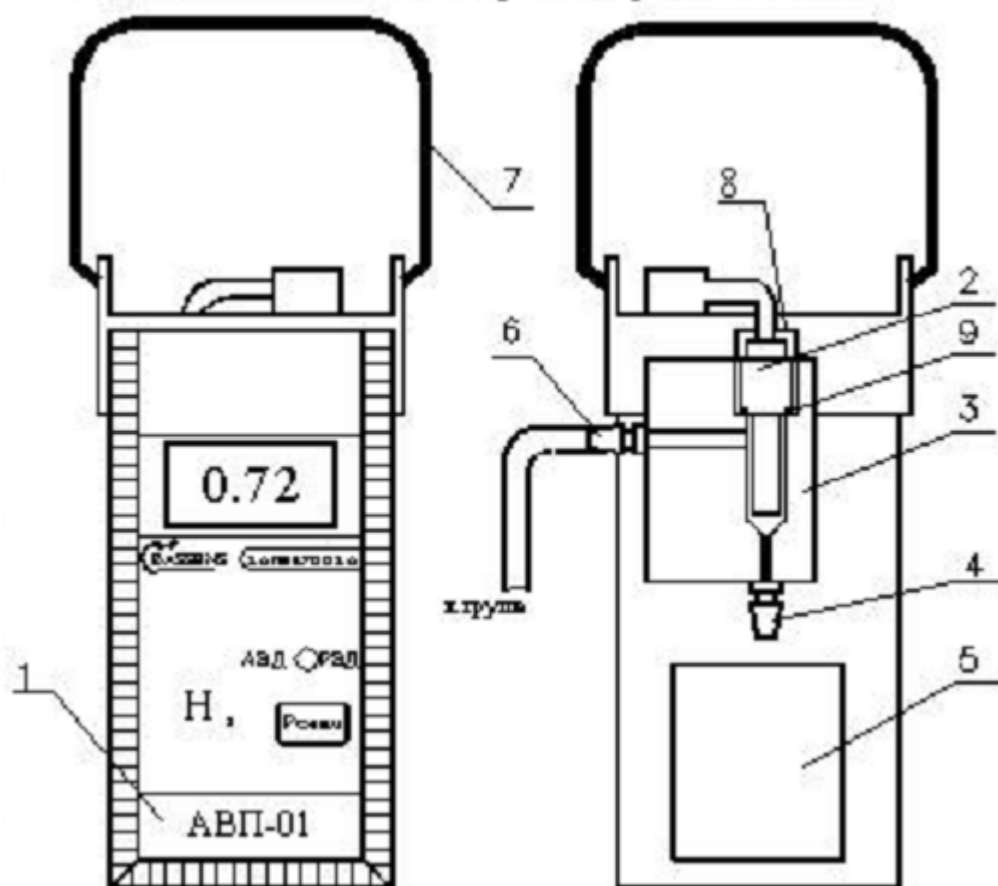


Рис. 4.

### Схема установки для приготовления ПГС

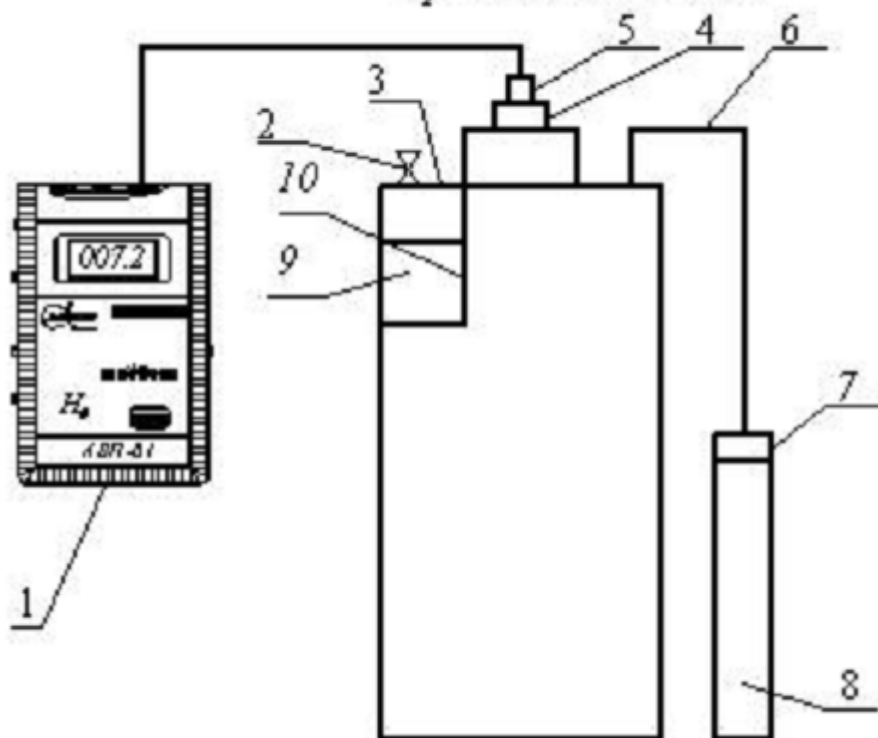


Рис. 5.



По вопросам продаж и поддержки обращайтесь: [ana@nt-rt.ru](mailto:ana@nt-rt.ru)

[www.alfabassens.nt-rt.ru](http://www.alfabassens.nt-rt.ru)

Архангельск (8182)63-90-72  
Астана (7172)727-132  
Астрахань (8512)99-46-04  
Барнаул (3852)73-04-60  
Белгород (4722)40-23-64  
Брянск (4832)59-03-52  
Владивосток (423)249-28-31  
Волгоград (844)278-03-48  
Вологда (8172)26-41-59  
Воронеж (473)204-51-73  
Екатеринбург (343)384-55-89  
Иваново (4932)77-34-06  
Ижевск (3412)26-03-58  
Иркутск (395)279-98-46  
Казань (843)206-01-48  
Калининград (4012)72-03-81  
Калуга (4842)92-23-67  
Кемерово (3842)65-04-62

Киров (8332)68-02-04  
Краснодар (861)203-40-90  
Красноярск (391)204-63-61  
Курск (4712)77-13-04  
Липецк (4742)52-20-81  
Магнитогорск (3519)55-03-13  
Москва (495)268-04-70  
Мурманск (8152)59-64-93  
Набережные Челны (8552)20-53-41  
Нижний Новгород (831)429-08-12  
Новокузнецк (3843)20-46-81  
Новосибирск (383)227-86-73  
Омск (3812)21-46-40  
Орел (4862)44-53-42  
Оренбург (3532)37-68-04  
Пенза (8412)22-31-16  
Пермь (342)205-81-47  
Ростов-на-Дону (863)308-18-15  
Рязань (4912)46-61-64

Самара (846)206-03-16  
Санкт-Петербург (812)309-46-40  
Саратов (845)249-38-78  
Севастополь (8692)22-31-93  
Симферополь (3652)67-13-56  
Смоленск (4812)29-41-54  
Сочи (862)225-72-31  
Ставрополь (8652)20-65-13  
Сургут (3462)77-98-35  
Тверь (4822)63-31-35  
Томск (3822)98-41-53  
Тула (4872)74-02-29  
Тюмень (3452)66-21-18  
Ульяновск (8422)24-23-59  
Уфа (347)229-48-12  
Хабаровск (4212)92-98-04  
Челябинск (351)202-03-61  
Череповец (8202)49-02-64  
Ярославль (4852)69-52-93

Казахстан (7273)495-231

Киргизия (996)312-96-26-47

Таджикистан (992)427-82-92-69