



Стационарные водородомеры АВП-03. Руководство по эксплуатации.

По вопросам продаж и поддержки обращайтесь: ana@nt-rt.ru

www.alfabassens.nt-rt.ru

Архангельск (8182)63-90-72
Астана (7172)727-132
Астрахань (8512)99-46-04
Барнаул (3852)73-04-60
Белгород (4722)40-23-64
Брянск (4832)59-03-52
Владивосток (423)249-28-31
Волгоград (844)278-03-48
Вологда (8172)26-41-59
Воронеж (473)204-51-73
Екатеринбург (343)384-55-89
Иваново (4932)77-34-06
Ижевск (3412)26-03-58
Иркутск (395)279-98-46
Казань (843)206-01-48
Калининград (4012)72-03-81
Калуга (4842)92-23-67
Кемерово (3842)65-04-62

Киров (8332)68-02-04
Краснодар (861)203-40-90
Красноярск (391)204-63-61
Курск (4712)77-13-04
Липецк (4742)52-20-81
Магнитогорск (3519)55-03-13
Москва (495)268-04-70
Мурманск (8152)59-64-93
Набережные Челны (8552)20-53-41
Нижний Новгород (831)429-08-12
Новокузнецк (3843)20-46-81
Новосибирск (383)227-86-73
Омск (3812)21-46-40
Орел (4862)44-53-42
Оренбург (3532)37-68-04
Пенза (8412)22-31-16
Пермь (342)205-81-47
Ростов-на-Дону (863)308-18-15
Рязань (4912)46-61-64

Самара (846)206-03-16
Санкт-Петербург (812)309-46-40
Саратов (845)249-38-78
Севастополь (8692)22-31-93
Симферополь (3652)67-13-56
Смоленск (4812)29-41-54
Сочи (862)225-72-31
Ставрополь (8652)20-65-13
Сургут (3462)77-98-35
Тверь (4822)63-31-35
Томск (3822)98-41-53
Тула (4872)74-02-29
Тюмень (3452)66-21-18
Ульяновск (8422)24-23-59
Уфа (347)229-48-12
Хабаровск (4212)92-98-04
Челябинск (351)202-03-61
Череповец (8202)49-02-64
Ярославль (4852)69-52-93

Казахстан (7273)495-231

Киргизия (996)312-96-26-47

Таджикистан (992)427-82-92-69

СОДЕРЖАНИЕ

1. Общие указания	4
2. Назначение и область применения	5
3. Технические характеристики	5
4. Состав изделия и комплект поставки	6
5. Устройство и принцип действия анализатора	6
6. Указание мер безопасности	8
7. Подготовка к работе	9
8. Управление режимами работы анализатора	10
9. Калибровка анализатора	10
10. Порядок работы	12
11. Проверка анализатора	13
12. Регламентные работы и текущий ремонт	15
13. Правила хранения	17
14. Гарантии изготовителя (Поставщика)	17
15. Сведения о рекламациях	17
16. Свидетельство о приемке	17
17. ПРИЛОЖЕНИЕ 1. Таблица зависимости концентрации водорода в дистиллированной воде от температуры	18
19. ПРИЛОЖЕНИЕ 2. Гарантийный талон (2 шт.)	20
20. ПРИЛОЖЕНИЕ 3. Конструкторская документация (чертежи)	21



Рис. 1. Внешний вид анализатора АВП-03

ВНИМАНИЕ!

Амперометрический сенсор Вашего анализатора **заполнен** (не ~~заполнен~~) раствором электролита. Если амперометрический сенсор не заполнен раствором электролита, выполните операции п. 12 настоящего паспорта.

При работе с анализатором следует соблюдать осторожность в обращении с амперометрическим сенсором (АС), оберегая его от ударов и механических повреждений.

При перерывах в работе с анализатором АВП-03 до 1 месяца не рекомендуется отключать амперометрический сенсор от измерительного устройства. При перерывах в работе с анализатором более 6 месяцев необходимо слить раствор электролита из амперометрического сенсора. После замены мембраны и/или раствора электролита амперометрического сенсора, он должен быть подключен к измерительному устройству анализатора не менее 6 часов.

Выключать анализатор следует с помощью переключателя “Вкл/выкл”.

В устройстве измерительном используется внутренний источник питания (батарея 3А), установленный в измерительной плате анализатора. Его замена производится при периодической поверке анализатора.

Не забывайте выключать анализатор после работы, т.к. это может привести к полному разряду аккумуляторной батареи.

Не забывайте вовремя подзаряжать аккумулятор.

Использованные корпуса амперометрического сенсора рекомендуется сохранять и направлять на предприятие-изготовитель (поставщику) для замены мембран.

В случае полного высыхания раствора электролита в корпусе АС, необходимо открутить гайку амперометрического сенсора и с помощью шприца залить 1 мл дистиллированной воды в верхнюю часть корпуса АС. Затем снять газопроницаемую мембрану и торцовую часть АС погрузить в стакан с водой. После 2-3 часов осторожно достать амперометрический сенсор из корпуса.

Анализаторы водорода прошли испытания на утверждения типа средств измерений. Сертификация анализаторов осуществляется в установленном порядке. После получения сертификата копия будет выслана в Ваш адрес.

1. ОБЩИЕ УКАЗАНИЯ

1.3. Пользование анализатором водорода до ознакомления с настоящим паспортом не рекомендуется.

1.4. Настоящий паспорт предназначен для ознакомления с правилами эксплуатации, а также для руководства при техническом обслуживании, поверке и хранении анализатора водорода.

1.5. Объем сведений и иллюстраций, приведенный в данном паспорте, обеспечивает правильную эксплуатацию анализатора и всех его узлов.

2. НАЗНАЧЕНИЕ И ОБЛАСТЬ ПРИМЕНЕНИЯ.

2.1 Анализатор водорода АВП-03 (в дальнейшем - анализатор) предназначен для анализа концентрации водорода (C_H_2) и температуры (Т) в жидких и газообразных средах.

Анализатор АВП-03 выполнен в переносном исполнении и предназначен для определения концентрации кислорода и температуры воды непосредственно в точках отбора проб.

Анализатор предназначен для использования в автоматизированных системах управления химико-технологическими процессами подготовки воды на ТЭЦ, ГРЭС, АЭС, в теплосетях и других учреждениях топливно-энергетического комплекса, а также в других областях народного хозяйства.

2.2 Анализатор предназначен для эксплуатации в промышленных и лабораторных условиях при температуре окружающей среды от 0 до 50 °С и температуре анализируемой среды от 0 до 50 °С, относительной влажности воздуха 80 % при температуре 25 °С и атмосферном давлении от 84.0 до 106.7 кПа (от 630 до 800 мм. рт. ст.).

Анализаторы относятся к:

видам климатических исполнений У3 и Т1 по ГОСТ Р50444-92;

группе 2 в части воспринимаемых механических нагрузок по ГОСТ Р50444-92;

по электробезопасности анализаторы удовлетворяют требованиям ГОСТ Р50267.092 и выполнены по классу защиты II, типа В.

Амперометрический сенсор выдерживает кратковременное повышение температуры анализируемой среды до 100 °С.

Обозначение исполнения анализатора при заказе и в документации другого изделия - "Анализатор водорода АВП-03, ТУ 4215.004.16963232-01".

3 ТЕХНИЧЕСКИЕ ХАРАКТЕРИСТИКИ

1.3. Основные технические характеристики анализатора АВП-03 приведены в таблице 1.

Таблица 1.

Технические характеристики анализаторов водорода	АВП-01, АВП-02	АВП-03, АВП-04
1	2	3
Диапазоны измерений: - концентрации водорода, мкг/л - процентного содержания водорода в газах, и/или процента насыщения жидкости водородом, об.% или % нас. -температуры анализируемой среды, С	0-10; 0-20; 0-100 0 - 50	0-100; 0-200; 0-2000 0 – 20 0 – 50
Пределы допускаемой абсолютной погрешности измерений: -концентрации водорода в диапазоне 0 - 200 мкг/л 200 - 2000 мкг/л - процентного содержания водорода в газах, об.%, и/или процента насыщения жидкости водородом, % нас., в диапазоне 0 – 20 %	± 0.03*А	± 0,03*С ± 0.05*С ± 0.03*А

20 - 100 % -температуры анализируемой среды, С	$\pm 0.5 \cdot A$ ± 1	± 1
Время установления показаний при "скачкообразном" изменении концентрации водорода от 0 до 100 мкг/дм ³ , мин, не более	2	2
Количество систем термокомпенсаций	две	
Наличие режимов автоматического и ручного выбора диапазонов показаний	есть	
Время установления рабочего режима после включения, мин, не более	20	
Средняя наработка на отказ, ч, не менее	2000	
Габаритные размеры (длина*ширина*высота), мм, не более		
- измерительного устройства	200x100x40	
- бокса с анализатором	370x270x140	
- измерительной камеры	100x90x30	
- амперометрического сенсора	16x80	
- длина кабеля, мм, не менее	300	
Масса: - без запасных частей, кг, не более	1	
- в полном комплекте, кг, не более	3	
Напряжение питания		
- от сети переменного тока, В,	220 \pm 22	
частотой, Гц	50 \pm 1	
-от встроенного аккумулятора, В (АВП-01, АВП-03)	9	
Потребляемая мощность, ВА, не более	5	
Токовый выход, мА, (АВП-02, АВП-04)	0-5, 0/4 -20	
Масса анализатора в полном комплекте, кг, не более	3.0	
Средний срок службы анализатора и амперометрического сенсора, лет, не менее	10	

Примечание: А и С - показания анализатора в единицах об. % и мкг/дм³ соответственно.

4 СОСТАВ ИЗДЕЛИЯ И КОМПЛЕКТ ПОСТАВКИ

4.1 В комплект поставки входят изделия перечисленные в табл. 2

Таблица 2.

Наименование	Обозначение документа	Количество
1. Устройство измерительное АВП-03	НЖЮК 4215.004-100	1
2. Сенсор амперометрический	НЖЮК 4215.004-200	1
3. Блок питания	БПС 220-12	1
4. Камера измерительная	НЖЮК 4.146.001-04	1
Инструменты и принадлежности		
5. Отвертка		1
6. Устройство для калибровки	НЖЮК 4215.004-300	1
7. Флакон с электролитом	НЖЮК 4215.004-220	1
8. Аккумулятор		1
9. Имитатор нулевого сигнала	НЖЮК 4215.004-191	1
Запасные части		
10. Корпус АСрН ₂ в сборе	НЖЮК 4215.004-210	3
11. Кольцо резиновое	НЖЮК 8.623.160-01	1
12. Кольцо резиновое	НЖЮК 8.623.160-02	1
Эксплуатационная документация		
13. Комплект документации	НЖЮК 4215.004.16963232-01 ПС	1

5. УСТРОЙСТВО И ПРИНЦИП ДЕЙСТВИЯ АНАЛИЗАТОРА

5.1. Описание конструкции анализатора.

Внешний вид анализатора представлен на рис. 1.

Конструктивно анализатор состоит из измерительного устройства, амперометрического сенсора, измерительной камеры и блока питания (на рисунке не показан).

5.1.1. Измерительное устройство обеспечивает усиление сигналов амперометрического сенсора и датчиков температуры, их преобразование, измерение и отображение на дисплее, а также управление режимами работы анализатора. Схема анализатора обеспечивает возможность установки режимов "ручного" (РВД) и автоматического (АВД) выбора диапазонов показаний, а также установки режима измерения температуры.

Измерительное устройство анализатора АВП-03 выпускается с дисплеем на ЖКИ индикаторах. Питание анализатора осуществляется от сети 220 В через блок питания или от встроенного аккумулятора 9 В. Схема анализатора обеспечивает автоматический заряд аккумулятора.

Внешний вид измерительного устройства показан на рис. 2.

5.1.2. Амперометрический сенсор.

Амперометрический сенсор АСрН₂ НЖЮК 4215.004-200 (рис. 3.) представляет собой электролитическую ячейку, образованную электродной системой - анодом 13 и катодом 6, погруженными в раствор электролита 5. Электролитическая ячейка расположена в корпусе 2 и отделена от анализируемой среды газопроницаемой мембраной 12. Электродная система закреплена в стеклянной цилиндрической гильзе 9 так, что анод 13 расположен вдоль ее оси и контактирует с раствором электролита 5 со стороны торцевой части гильзы 9, а катод 6 расположен на боковой поверхности гильзы 9. Газопроницаемая мембрана 12 закреплена на торцевой части корпуса 2. Герметизация электролитической ячейки осуществляется с помощью уплотнительного кольца 3 и гайки 1. На боковой поверхности корпуса 2 имеется дренажное отверстие 14 для удаления избытка раствора электролита 5.

Амперометрический сенсор снабжен двумя системами термокомпенсации, вводимыми на свойства газопроницаемой мембраны и на температурную зависимость растворимости водорода в дистиллированной воде. Два датчика температуры 7 и 8 вмонтированы в торцевую часть гильзы 9. Расположение датчиков температуры 7, 8 и анода 13 в непосредственной близости от анализируемой среды позволяет синфазно с изменениями температуры корректировать сигнал АС, что обеспечивает высокую точность и экспрессность измерений.

5.1.3. Измерительная камера.

Измерительная камера представляет собой проточную ячейку. Амперометрический сенсор устанавливается в измерительную камеру 3 (см. рис. 2) и герметизируется в ней с помощью уплотнительного кольца и гайки 8. При этом дренажное отверстие 14 (см. рис.3) перекрывается резиновым кольцом 4 за счет его деформации.

5.2. Принцип работы анализатора основан на поляризации измерительного электрода 13 (см. рис. 3) относительно вспомогательного электрода 6 и измерении тока деполяризации, возникающего в результате диффузии водорода из

анализируемой среды и последующей электрохимической реакции его окисления на поверхности измерительного электрода, протекающей по схеме



При проведении измерений процентного содержания водорода в газовой смеси или процента насыщения жидкости водородом (об. % или % нас.) сигнал АСрН₂ подвергается автоматической термокомпенсации: на температурную зависимость коэффициента проницаемости водорода в газопроницаемой мембране. После внесения коррекции, полученный в измерительном устройстве сигнал является количественной мерой процентного содержания водорода в газовой смеси или процента насыщения жидкости водородом с учетом температуры анализируемой среды.

При проведении измерений массовой концентрации водорода (мкг/л) сигнал АСрН₂ подвергается двойной автоматической термокомпенсации: на температурную зависимость коэффициента растворимости водорода в воде и температурную зависимость коэффициента проницаемости водорода в газопроницаемой мембране. После внесения коррекций, полученный в измерительном устройстве сигнал является количественной мерой концентрации водорода с учетом температуры анализируемой жидкости. Полученный сигнал нормируется и подается на АЦП с последующей визуализацией на цифровом табло.

6. УКАЗАНИЕ МЕР БЕЗОПАСНОСТИ

6.1. Эксплуатация анализатора без ознакомления с настоящим паспортом не рекомендуется.

6.2. Техническое обслуживание анализатора и ремонтные работы должны проводиться при отключенной сети.

6.3. Перед включением анализатора в сеть следует проверить сохранность изоляции сетевого шнура блока питания и вилки подключения к сети.

6.4. При эксплуатации анализатора запрещается:

- производить соединение и разъединение кабелей при включенном в сеть анализаторе;
- работать при неисправном анализаторе;

При обнаружении неисправности необходимо выключить анализатор и вызвать специалиста.

6.5. Не допускается:

- применять шнур и соединительные кабели с поврежденной изоляцией;

6.6. При работе с амперометрическим сенсором следует соблюдать осторожность, оберегая стеклянную гильзу от ударов. При длительном хранении амперометрического сенсора в нерабочем состоянии (более 6 месяцев) необходимо слить раствор электролита, промыть корпус сенсора дистиллированной водой и одеть его на амперометрический сенсор (см. п. 12).

При установке амперометрического сенсора в измерительную камеру необходимо проверить наличие герметизирующего кольца 4 (см. рис. 3). Затем установить амперометрический сенсор 2 (см. рис. 2) в измерительную камеру 3 не

прикасаясь чувствительной частью сенсора к поверхности измерительной камеры и закрутить до упора гайку 8, расположенную на кабеле сенсора. При работе с анализатором не допускается попадание воды на анализатор.

6.7. При работе и межрегламентном обслуживании АС не допускается прикладывать механические усилия к кабелю АС. В качестве раствора электролита АС применяется слабый раствор кислоты. При попадании раствора электролита на кожу следует смыть его водой. При работе или длительном хранении АС с раствором электролита (более 1 года) могут возникнуть трудности с разборкой АС из-за высыхания и кристаллизации солей раствора электролита в корпусе АС. В этом случае необходимо открутить гайку 1 (см. рис. 3) и с помощью шприца залить 1 мл дистиллированной воды в верхнюю часть корпуса 2. Затем удалите газопроницаемую мембрану и погрузите торцовую часть АС в стакан с водой. Через 2 – 6 часов амперометрический сенсор можно достать из корпуса, не прикладывая усилий.

6.8. Во избежание загрязнения электродной системы не допускается прикасаться руками к поверхности электродов.

7. ПОДГОТОВКА К РАБОТЕ

ВНИМАНИЕ! После транспортирования в условиях отрицательных температур анализаторы в транспортной таре должны быть выдержаны при нормальных условиях не менее 4 часов.

При транспортировке в условиях отрицательных температур амперометрические сенсоры не заполняются раствором электролита, о чем делается соответствующая запись на стр. 3 настоящего паспорта. В этом случае Вам необходимо выполнить операции п.12.1.

7.1. Кабельную вилку амперометрического сенсора подсоедините к розетке "Сенсор" измерительного устройства. Перед началом работы кабельная вилка амперометрического сенсора должна быть подключена к измерительному устройству не менее 9 часов.

7.2. Для подвода анализируемой пробы к измерительной камере АС рекомендуем использовать трубки из нержавеющей стали и/или гибкую трубку из ПВХ с внутренним диаметром не менее 4 мм и толщиной стенки не менее 1 мм. Использование трубок из силиконовой резины не допускается. Слив анализируемой пробы должен быть свободным. Для этого допускается использовать гибкие трубки с внутренним диаметром не менее 4 мм.

7.3. При работе анализатора от сети переменного тока подключите измерительное устройство через блок питания и подзарядите аккумуляторную батарею. После полного заряда аккумуляторной батареи индикатор "Заряд" 5 (см. рис. 2.1) погаснет. При работе анализатора от аккумулятора вилка блока питания должна быть отключена от розетки 6.

Анализатор готов к работе!

ВНИМАНИЕ! При питании анализатора от встроенного аккумулятора не забывайте выключать анализатор после работы, а также вовремя подзаряжать аккумулятор.

8. УПРАВЛЕНИЕ РЕЖИМАМИ РАБОТЫ АНАЛИЗАТОРА. (см. рис. 2.1)

8.1. Выключите (если был включен) переключатель «Калибровка» 12. Включите анализатор переключателем 9. После включения анализатор переходит в режим автоматического выбора диапазонов измерения (АВД). В зависимости от уровня сигнала амперометрического сенсора устанавливается диапазон 0-100 мкг/л (показания с одним знаком после запятой) или диапазон 100-1000 мкг/л (показания в целых единицах).

ВНИМАНИЕ! Если на цифровом табло высвечиваются показания с двумя десятичными точками, то произведите подзаряд аккумуляторной батареи. Если на цифровом табло высвечивается единица старшего разряда, то проверьте правильность выполнения операций п.7.

8.3. Однократным нажатием клавиши 1 ("РЕЖИМ") анализатор переводится в режим ручного выбора диапазона ("РВД") измерения 200-2000 мкг/л. На лицевой панели анализатора светится индикатор 3 "РВД", а на цифровом табло отображаются показания в целых единицах в диапазоне 0-1999 мкг/л.

8.4. С помощью однократного нажатия клавиши 1 ("РЕЖИМ") анализатор переводится в режим ручного выбора диапазона ("РВД") 0-100 мкг/л. На лицевой панели анализатора светится индикатор 3 "РВД", а на цифровом табло отображаются показания в диапазоне 0-199.9 мкг/л (с одним знаком после запятой).

8.5. С помощью однократного нажатия клавиши 1 ("РЕЖИМ") анализатор переводится в режим измерения температуры (Т). На цифровом табло анализатора отображаются показания температуры в °С.

8.6. С помощью однократного нажатия клавиши 1 "РЕЖИМ" анализатор переводится в основной режим "АВД" (все индикаторы 2, 3 погашены).

8.7. Для работы анализатора в диапазоне 0-20 Об.% переведите переключатель 12 в положение "Об.%". На лицевой панели анализатора светится индикатор 2 ("Об.%"), а на цифровом табло отображаются показания в единицах "Об.%" с двумя знаками после запятой.

Для работы анализатора в основном режиме переведите переключатель 12 в прежнее положение и клавишей "РЕЖИМ" переведите анализатор в режим "АВД" (индикаторы 2 и 3 погашены).

9. КАЛИБРОВКА АНАЛИЗАТОРА.

Для калибровки анализатора используют атмосферный воздух и водородосодержащую газовую смесь, получаемую в устройстве для приготовления поверочных газовых смесей (входит в комплект поставки).

Калибровку анализатора удобно проводить в режиме измерения процентного содержания водорода. Различают два вида калибровки:

- калибровка по нулевой точке (проводится не реже 1 раза в месяц).
- калибровка по двум точкам (проводится не реже 1 раза в 2 месяца, а также после замены мембраны амперометрического сенсора).

9.1. Калибровка анализатора по нулевой точке (по воздуху) проводится не реже 1 раза в месяц.

9.1.1. Переведите переключатель 12 (см. рис. 2.1) в положение "Об.%". На лицевой панели анализатора светится индикатор 2 (КАЛ, "об. %"), а на цифровом табло отображаются показания в единицах "Об.%" с двумя знаками после запятой.

9.1.2. Открутите гайку 8 (см. рис. 2) и достаньте АС из измерительной камеры. С помощью фильтровальной бумаги удалите капли воды с чувствительной поверхности АС.

9.1.3. После 15 минутного нахождения АС в атмосферном воздухе установите показания анализатора на значение 0.00 ± 0.02 об. % с помощью потенциометра 8 "НОЛЬ" (см. рис. 2.1).

9.2. Калибровка анализатора по двум точкам (проводится не реже 1 раза в 2 месяца, а также после замены мембраны амперометрического сенсора). Для калибровки используют атмосферный воздух с содержанием водорода 0 об. % и водородосодержащую газовую смесь, получаемую с помощью установки для приготовления поверочных газовых смесей. (см. рис. 4)

9.2.1. Проведите калибровку анализатора по нулевой точке (по воздуху), выполнив операции п.п. 9.1.1-9.1.3.

9.2.2. Калибровку анализатора по второй точке проводят по водородосодержащей газовой смеси, получаемой в результате смешивания фиксированного объема воздуха с заданным количеством газообразного водорода, получаемого в химической реакции растворения металлического цинка в серной кислоте



Для получения поверочной газовой смеси (ПГС) с содержанием водорода от 3.5 до 7 об. % приготовьте навеску металлического цинка массой от 100 до 200 мг. Для более быстрого протекания реакции рекомендуется навеску цинка измельчить. Взвешивание производить на аналитических весах с ценой деления не более 1 мг. Процентное содержание водорода в ПГС рассчитывают по формуле

$$X = V / (V + V_c) * 100 \quad (3)$$

где $V = (m/M) * 8.31(t + 273.15) / P$ объем водорода, выделенного при растворении навески цинка, л

M - молярная масса цинка, г/моль, M=65.39

m - масса навески цинка, г

t - температура ПГС, °C

P - барометрическое давление, кПа

V_c - объем сосуда, л

Массовую концентрацию водорода в воде, насыщенной данной ПГС вычисляют по формуле

$$C_{\text{H}_2} = (C_{\text{H}_2})_{\text{табл}} * X / 100 \quad (4)$$

где $(C_{H_2})_{\text{табл}}$ - табличное значение концентрации водорода в воде, насыщенной 100% водородом при температуре t (см. Приложение 2)

Калибровку анализатора по ПГС проводят следующим образом. Собирают установку для приготовления ПГС в соответствии с рис. 4. Сосуд 3 устанавливают в непосредственной близости от анализатора. Амперометрический сенсор 5 устанавливают в сосуд 3, герметично фиксируя его с помощью гайки 4 и резинового кольца. Гидрозатвор 10 закрывают при помощи пробки 2. Реактор 7 заполняют 50% аккумуляторной кислотой. Измельченную и взвешенную навеску металлического цинка бросают в реактор 7 и быстро соединяют его со входной трубкой 6 емкости 3. После завершения реакции (прекращение процесса образования пузырьков H_2 в реакторе 7) пробку 2 выкручивают и стравливают избыток давления в сосуде 3 через гидрозатвор 10. Переключатель 12 (см. рис. 2.1) переводят в положение "Об.%". (На лицевой панели анализатора светится индикатор 2 ("КАЛ, об. %"), а на цифровом табло отображаются показания в единицах "об. %" с двумя знаками после запятой.) Через 5 минут после выравнивания давления с помощью ручки потенциометра 10 устанавливают показания анализатора на расчетное значение процентного содержания водорода в ПГС, вычисленное по формуле 3. Затем анализатор переводят в режим измерения массовой концентрации (мкг/л). Для этого переключатель 12 переводят в положение "мкг/л" и с помощью клавиши "Режим" устанавливают режим АД либо РВД. При этом показания анализатора пересчитанные по формуле 4 с учетом температуры отображаются на цифровом табло 4 анализатора. После проведения калибровки анализатора по ПГС амперометрический сенсор устанавливают в измерительную камеру, фиксируя его с помощью гайки и герметизирующего кольца. Анализатор готов к работе.

Примечание. Допускается калибровку чувствительности анализатора проводить в режиме измерения массовой концентрации водорода. Для этого необходимо с помощью клавиши режим перевести анализатор в режим измерения температуры и произвести отсчет показаний. Затем анализатор возвращают в режим измерения массовой концентрации водорода и с помощью потенциометра устанавливают показания на расчетной значение, вычисленное по формуле 4.

10. ПОРЯДОК РАБОТЫ.

10.1. Включите анализатор с помощью переключателя 9 "ВКЛ" (см рис. 2.1). После 10-15 минут анализатор готов к работе.

10.2. Установите в трубке пробоотборника расход воды от 3 до 50 л/час. Трубку, соединенную с выходным штуцером измерительной камеры, положите в сливной лоток.

ВНИМАНИЕ ! В случае попадания пузырьков воздуха в измерительную камеру необходимо на несколько секунд пережать входную трубку или закрыть вентиль на пробоотборной точке. Пузырьки воздуха должны оторваться от чувствительной части амперометрического сенсора и подняться вверх. Затем откройте вентиль на пробоотборной точке и установите расход от 3 до 50 л/час (пузырьки воздуха находящиеся выше чувствительной части амперометрического сенсора не влияют на результаты измерений.)

10.3. С помощью переключателя 12 и клавиши 1 “РЕЖИМ” (см. рис. 2.1) переведите анализатор в режим АД. На цифровом табло 4 анализатора непрерывно отображаются показания концентрации водорода в воде, протекающей через измерительную камеру. В зависимости от уровня сигнала амперметрического сенсора устанавливается диапазон 0-100 мкг/л, а на цифровом табло отображаются показания с одним знаком после запятой) или диапазон 100-1000 мкг/л, а на цифровом табло отображаются показания в целых единицах.

11. ПОВЕРКА АНАЛИЗАТОРА.

11.1. Поверка анализаторов должна производиться не реже одного раза в 12 месяцев, а также после ремонта и длительного хранения.

11.2. Условия поверки и подготовка к ней.

11.2.1. При проведении поверки должны соблюдаться следующие условия:

- температура окружающей среды 293 ± 5 °К, (20 ± 5) °С;
- относительная влажность 65 ± 15 % при температуре воздуха 293 ± 5 °К, (20 ± 5) °С;
- атмосферное давление $(99,9 \pm 6,6)$ кПа, (750 ± 50) мм.рт.ст.;
- напряжение сети 220 ± 22 В, $50 \pm 0,5$ Гц.

11.2.2. Перед проведением поверки анализатора необходимо выполнить подготовительные работы. Для этого разместите поверяемое изделие и необходимое оборудование на рабочем столе, обеспечив удобство работы и исключив попадание на него прямых солнечных лучей.

Затем подготовьте анализатор к работе анализатор согласно разделу “Подготовка к работе” настоящего паспорта.

11.3. Проведение поверки.

11.3.1. Поверка анализатора заключается во внешнем осмотре анализатора, определении значения погрешности анализатора при измерении концентрации водорода и времени установления показаний.

11.3.2. При проведении внешнего осмотра должно быть проверено:

- отсутствие механических повреждений, влияющих на точность показаний анализатора;
- чистота разъемов и гнезд;
- состояние соединительных проводов;
- состояние лакокрасочных покрытий и четкость маркировки.

Анализаторы, имеющие дефекты, которые затрудняют работу с анализатором, бракуют и направляются в ремонт.

11.3.3. Испытания по определению значения погрешности анализатора проводят после его калибровки по двум точкам согласно п. 9.2. настоящего паспорта. Для испытаний используют установку для приготовления ПГС, входящую в комплект поставки анализатора. Схема установки представлена на рис. 4. Амперметрический сенсор 5 устанавливают в емкость 3 и фиксируют с помощью гайки 4. На аналитических весах с ценой деления не более 1 мг взвешивают три

навески металлического цинка массой от 100 до 150 мг каждая. Емкость 3 тщательно продувают атмосферным воздухом и герметизируют гидрозатвор 10 при помощи пробки 2. Реактор 7 заполняют до метки 50 % аккумуляторной кислотой. Одну из навесок металлического цинка бросают в реактор 7 и быстро соединяют его со входной трубкой 6 емкости 3. После завершения реакции (прекращение процесса образования пузырьков H_2) пробку 2 выкручивают и стравливают избыток давления в сосуде 3 через гидрозатвор 10. Через 5 минут производят отсчет показаний в единицах измерения об.% и мкг/л (см. п. 8). Затем отсоединяют реактор 7 и достают амперометрический сенсор 5 из сосуда 3. После достижения устойчивых показаний производят их отсчет в единицах об. % и мкг/л (см. п. 8). Испытания повторяют дважды для каждой из оставшихся навесок металлического цинка. После каждой ПГС производят измерения концентрации водорода в атмосферном воздухе и тщательно продувают сосуд 3 десятикратным объемом воздуха. Далее по формулам (3), (4) вычисляют процентное содержание водорода $(X)_i$ в приготовленных ПГС и соответствующие им концентрации водорода $(C_{H_2})_j$ в образцах дистиллированной воды, насыщенных данными ПГС. Значения основной абсолютной погрешности измерений вычисляют по формулам

$$d = A_j - X_j, \quad (5)$$

$$\delta = C_j - (C_{H_2})_j \quad (6)$$

где: А и С – обозначения результатов измерений в единицах процентного содержания (об. %) и массовой концентрации (мкг/л) растворенного водорода соответственно;

$A_j = \sum(A_{ji})/n$ и $C_j = \sum(C_{ji})/n$ - среднеарифметическое значение результатов измерений в единицах (об. %) и (мкг/л) соответственно;

- $\sum(A_{ji})$ и $\sum(C_{ji})$ - сумма показаний для n-измерений в единицах (об. %) и (мкг/л) соответственно;

- $X_j = \sum(X_i)$, $(C_{H_2})_j = \sum(C_{H_2})_i$ - среднеарифметическое значение расчетных значений процентного содержания и концентрации водорода в ПГС;

- A_{ji} и C_{ji} , – значения i - го показания в единицах (об. %) и (мкг/л) соответственно;

- n - число измерений (3);

- j - 1,2 - обозначение измерения в атмосферном воздухе и ПГС соответственно;

- i – 1, 2,3 - порядковый номер измерения.

Проверку анализатора считают положительной, если основная погрешность измерений концентрации водорода находится в соответствии с техническими характеристиками наверяемый анализатор (п. 3. настоящего паспорта).

11.3.3. Проверку времени установления показаний проводят следующим образом:

АС устанавливают в устройство для приготовления ПГС. Пробку 2 устанавливают в гидрозатворе. Затем взвешивают навеску цинка массой 50-100 мг, бросают ее в реактор заполненный 50 % аккумуляторной кислотой и проводят реакцию (2) до полного прекращения процесса выделения пузырьков водорода. Затем выкручивают пробку 2 и стравливают избыточное давление в сосуде через

гидрозатвор. Фиксируют время от момента появления первых пузырьков ПГС в гидрозатворе 10 до момента достижения зоны случайного отклонения результатов измерения от его стационарного значения.

Поверку анализатора считают положительной, если время установления показаний находится в соответствии с техническими характеристиками наверяемый анализатор (п. 3).

11.3.4. По результатам поверки выдается свидетельство о первичной или периодической поверке.

ПРИМЕЧАНИЕ. Поверку анализаторов в соответствии с данной методикой могут осуществлять ЦСМ. Техническое обслуживание перед периодической поверкой и проведение поверки в органах ГОССТАДАРТа РФ может выполнить предприятие-изготовитель.

12. РЕГЛАМЕНТНЫЕ РАБОТЫ И ТЕКУЩИЙ РЕМОНТ

Регламентные работы осуществляются по обслуживанию амперометрического сенсора. Работы проводятся не реже одного раза в 6 месяцев или по мере необходимости.

12.1. Сборка (см. рис. 3).

12.1.1. Отвинтить гайку 8 и осторожно достать амперометрический сенсор из измерительной камеры 3 (см. рис. 2).

12.1.2. Отвинтить гайку 1 (см. рис. 3) и вынуть электролитическую ячейку.

ВНИМАНИЕ! При работе или длительном хранении АС с раствором электролита (более 1 года) могут возникнуть трудности с разборкой АС из-за высыхания и кристаллизации солей раствора электролита в корпусе АС. В этом случае необходимо открутить гайку 1 (см. рис. 3) и с помощью шприца залить 1 мл дистиллированной воды в верхнюю часть корпуса 2. Через 2 – 6 часов амперометрический сенсор можно достать из корпуса не прикладывая усилий.

12.1.3. Залить в корпус 2 из флакона-капельницы (входящего в комплект поставки) 1 мл раствора электролита.

12.1.4. Постукивая по корпусу 2, удалить пузырьки воздуха, оказавшиеся на мембране 12. Подождать 5 минут.

12.1.5. Не выливая раствор электролита, медленно и осторожно вставить электролитическую ячейку в корпус 2. Закрутить гайку 1 до упора так, чтобы торец гильзы 9 касался мембраны 12. Форма торцевой поверхности АС должна быть выпуклой. Между мембраной 12 и торцом гильзы 9 не должно быть пузырьков воздуха.

12.1.6. Протереть насухо боковую поверхность корпуса 2 марлевым тампоном.

12.1.7. Установить кольцо 4 на боковую поверхность амперометрического сенсора и подсоединить вилку амперометрического сенсора к розетке анализатора.

12.2. Установка амперометрического сенсора в измерительную камеру.

12.2.1. Проверить наличие кольца 4 на амперометрическом сенсоре.

12.2.2. Протереть марлевым тампоном внутреннюю поверхность измерительной камеры. Медленно вставить амперометрический сенсор в измерительную камеру 3 (см. рис. 2).

12.2.3. Зафиксировать сенсор в измерительной камере 3 с помощью гайки 8 расположенной на кабеле сенсора, закрутив ее до упора.

12.3. Замена корпуса амперометрического сенсора.

12.3.1. Выполнить п. 12.1.1 - 12.1.2.

12.3.2. Выполнить п. 12.1.3 - 12.1.7, используя запасной корпус.

12.3.3. Выполнить операции п. 12.2.

12.4. Замена раствора электролита.

Замену раствора электролита необходимо проводить не реже 1 раза в 6 месяцев.

12.4.1. Открутить гайку 8, осторожно достать АС из измерительной камеры 3 (см. рис. 2) и выполнить п. 12.1.2.

12.4.2. Вылить раствор электролита из корпуса 2 (см. рис. 3), промыть дистиллированной водой и тщательно просушить корпус.

12.4.3. Выполнить операции п.п. 12.1.3.- 12.1.7 и 12.2.

ВНИМАНИЕ! Все работы по обслуживанию амперметрического сенсора или их части проводите только предварительно убедившись в необходимости их проведения.

12.5. Текущий ремонт производится в случае отказа отдельных частей прибора, а также в случае неудовлетворительных результатов поверки по п. 11.

12.6. Текущий ремонт производится специалистами предприятия-изготовителя или поставщика.

12.7. Перечень наиболее часто встречающихся неисправностей, вероятные причины и методы их устранения приведены в табл. 4.

Таблица 4.

Внешние проявления	Вероятные причины	Методы устранения
1. Показания неустойчивы	Нарушение целостности мембраны	Заменить корпус АС, выполнить п.12.3.
2 Не хватает запаса ручек настройки	1. Высох раствор электролита 2. Нарушение целостности мембраны 3. Вытянулась мембрана из-за превышения температуры и (или) расхода воды	Долить раствор электролита, выполнить п. 12.4. Заменить корпус АС, выполнить п.12.3. Обеспечить требования по температуре и расходу воды через измерительную камеру (см. п. 2.2, п.10.2). Заменить корпус АС, выполнить п. 12.3.
3. После включения анализатора выход на рабочий режим превышает 20 минут	1.Включение/выключение анализатора необходимо осуществлять с помощью тумблера “Вкл/Выкл”. 2. Разрядилась батарейка	1. Включение/выключение анализатора необходимо осуществлять с помощью тумблера “Вкл/Выкл”. 2. Заменить пальчиковую батарею.
3. Светятся две точки на цифровом табло.	Разряжена аккумуляторная батарея.	Подзарядить аккумуляторную батарею, подключив блок питания к розетке 6 (см. рис. 2.1)

4. При включении анализатора на цифровом табло нет показаний.	Разряжена аккумуляторная батарея.	1. Подзарядить аккумуляторную батарею, подключив блок питания к розетке 6 (см. рис. 2.1). 2. Заменить аккумулятор.
---------------------------------------------------------------	-----------------------------------	-----------------------------------------------------------------------------------------------------------------------

12.8. После текущего ремонта необходимо провести поверку анализатора согласно п. 11.

13. ПРАВИЛА ХРАНЕНИЯ

13.1. Анализатор в упаковке предприятия-изготовителя должен храниться в закрытом помещении при температуре от 5 до 50 °С и относительной влажности не более 80 % при температуре 25 °С (условия хранения 1 по ГОСТ 15150).

13.2. При длительном хранении амперометрических сенсоров у потребителя (более 6 месяцев) необходимо слить раствор электролита.

14. ГАРАНТИИ ИЗГОТОВИТЕЛЯ (ПОСТАВЩИКА)

14.1. Гарантийный срок эксплуатации анализатора при соблюдении Потребителем условий эксплуатации, установленных настоящим паспортом, - 12 месяцев со дня продажи (или выпуска) прибора.

14.2. Гарантийный срок хранения без переконсервации при соблюдении правил хранения - 3 года.

14.3. В течение гарантийного срока при соблюдении потребителем правил эксплуатации предприятие - изготовитель безвозмездно ремонтирует или заменяет анализатор или его часть по предъявлению гарантийного талона (Приложение 2).

15. СВЕДЕНИЯ О РЕКЛАМАЦИЯХ

В случае отказа анализатора или обнаружения неисправности в его работе в период действия обязательств, а также обнаружения некомплектности при его первичной приемке, владелец прибора должен составить акт о необходимости отправки прибора предприятию-изготовителю, или поставщику, или предприятию, осуществляющему гарантийное обслуживание.

16. СВИДЕТЕЛЬСТВО О ПРИЕМКЕ

Анализатор водорода промышленный многофункциональный АВП-03, заводской номер №_____ соответствует техническим условиям ТУ 4215-004-16963232-01 и признан годным для эксплуатации.

Дата выпуска _____ 200__ г.

М.П.

Подписи или оттиски личных клейм, ответственных за приемку.

Таблица зависимости концентрации водорода в дистиллированной воде от температуры при атмосферном давлении 760 мм.рт.ст.

°C	0.0	0.1	0.2	0.3	0.4	0.5	0.6	0.7	0.8	0.9
0,0	1840	1839	1838	1836	1835	1834	1832	1831	1830	1829
1,0	1827	1826	1825	1823	1822	1821	1819	1818	1817	1816
2,0	1814	1813	1812	1810	1809	1808	1807	1805	1804	1803
3,0	1801	1800	1799	1798	1796	1795	1794	1792	1791	1790
4,0	1789	1787	1786	1785	1784	1782	1781	1780	1778	1777
5,0	1776	1775	1773	1772	1771	1770	1768	1767	1776	1765
6,0	1763	1762	1761	1760	1758	1757	1756	1755	1753	1752
7,0	1751	1750	1748	1747	1746	1745	1743	1742	1741	1740
8,0	1738	1737	1736	1735	1733	1732	1731	1730	1729	1727
9,0	1726	1725	1724	1722	1721	1720	1719	1718	1716	1715
10,0	1714	1713	1711	1710	1709	1708	1707	1705	1704	1703
11,0	1702	1700	1699	1698	1697	1696	1694	1693	1692	1691
12,0	1690	1688	1687	1686	1685	1684	1682	1681	1680	1679
13,0	1678	1676	1675	1674	1673	1672	1670	1669	1668	1667
14,0	1666	1665	1663	1662	1661	1660	1659	1657	1656	1655
15,0	1654	1653	1652	1650	1649	1648	1647	1646	1645	1643
16,0	1642	1641	1640	1639	1638	1636	1635	1634	1633	1632
17,0	1631	1629	1628	1627	1626	1625	1624	1622	1621	1620
18,0	1619	1618	1617	1616	1614	1613	1612	1611	1610	1609
19,0	1607	1606	1605	1604	1603	1602	1601	1600	1598	1597
20,0	1596	1595	1594	1593	1592	1590	1589	1588	1587	1586
21,0	1585	1584	1583	1581	1580	1579	1578	1577	1576	1575
22,0	1574	1572	1571	1570	1569	1568	1567	1566	1565	1563
23,0	1562	1561	1560	1559	1558	1557	1556	1555	1553	1552
24,0	1551	1550	1549	1548	1547	1546	1545	1544	1542	1541
25,0	1540	1539	1538	1537	1536	1535	1534	1533	1532	1530
26,0	1529	1528	1527	1526	1525	1524	1523	1522	1521	1520
27,0	1519	1517	1516	1515	1514	1513	1512	1511	1510	1509
28,0	1508	1507	1506	1505	1503	1502	1501	1500	1499	1498
29,0	1497	1496	1495	1494	1493	1492	1491	1490	1489	1487
30,0	1486	1485	1484	1483	1482	1481	1480	1479	1478	1477
31,0	1476	1475	1474	1473	1472	1471	1470	1469	1468	1466
32,0	1465	1464	1463	1462	1461	1460	1459	1458	1457	1456
33,0	1455	1454	1453	1452	1451	1450	1449	1448	1447	1446
34,0	1445	1444	1443	1442	1441	1440	1439	1438	1436	1435
35,0	1434	1433	1432	1431	1430	1429	1428	1427	1426	1425

Лист для записей.

“Фирма "Альфа БАССЕНС"

Предприятие изготовитель

Г А Р А Н Т И Й Н Ы Й Т А Л О Н № 1

на ремонт (замену) в течение гарантийного срока анализатора водорода АВП-04
ТУ 4215-004-16963232-01

Номер и дата выпуска _____
(заполняется завод изготовителем)

Приобретен _____
(дата, подпись и штамп торгующей организации)

Введен в эксплуатацию _____
(дата, подпись)

принят на гарантийное обслуживание ремонтным предприятием

М.П. Руководитель предприятия _____

“Фирма "Альфа БАССЕНС"

Предприятие изготовитель

Г А Р А Н Т И Й Н Ы Й Т А Л О Н №2

на ремонт (замену) в течение гарантийного срока анализатора водорода АВП-04
ТУ 4215-004-16963232-01

Номер и дата выпуска _____
(заполняется завод изготовителем)

Приобретен _____
(дата, подпись и штамп торгующей организации)

Введен в эксплуатацию _____
(дата, подпись)

принят на гарантийное обслуживание ремонтным предприятием

М.П. Руководитель предприятия _____

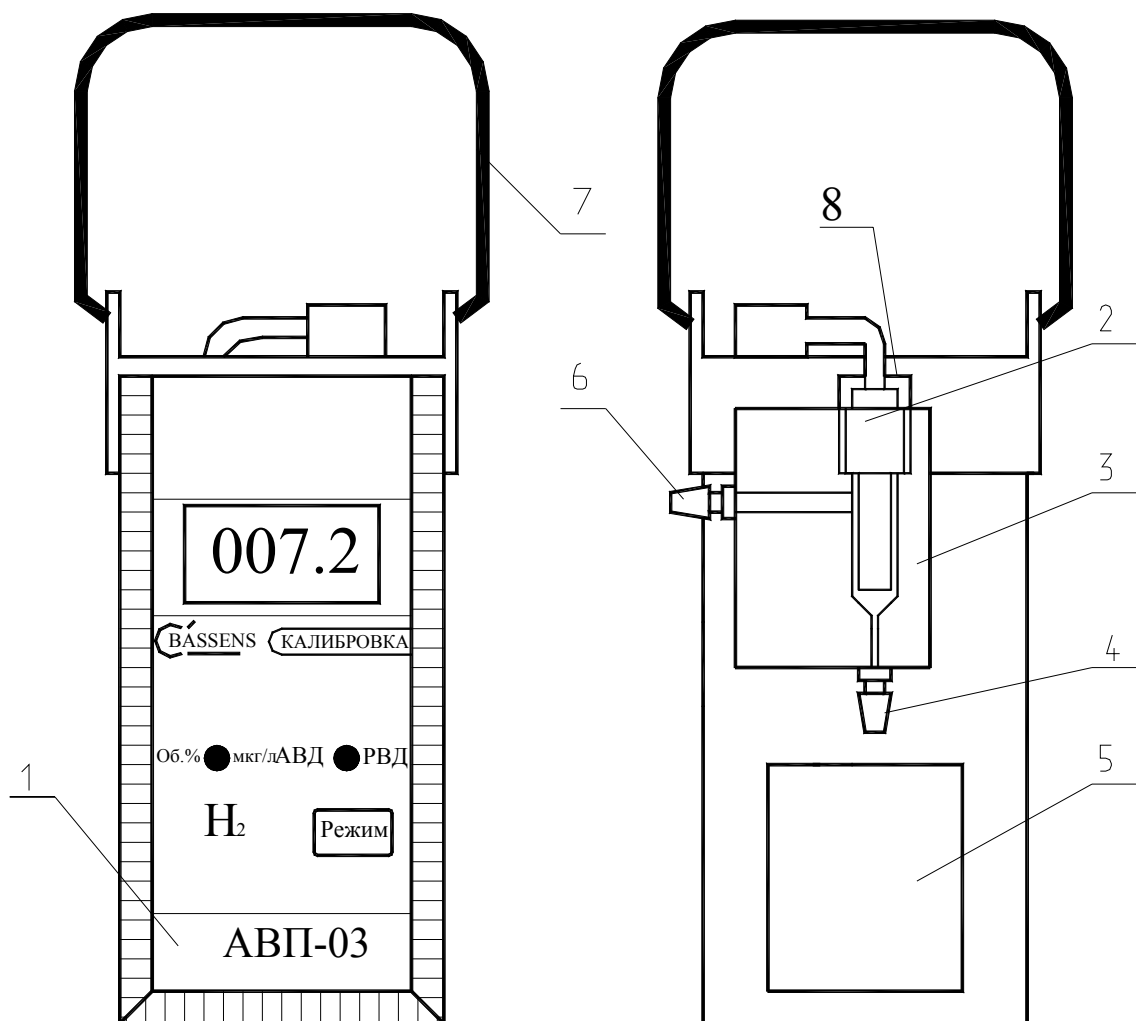


Рис. 2.

1. Устройство измерительное
2. Амперометрический сенсор
3. Измерительная камера
4. Входной штуцер
5. Отсек для аккумулятора

6. Выходной штуцер
7. Ремешок
8. Гайка

НЖЮК 941429.000-03ПС

Внешний вид анализатора
водорода АВП-03

BASSENS

Внешний вид измерительного устройства АВП-03

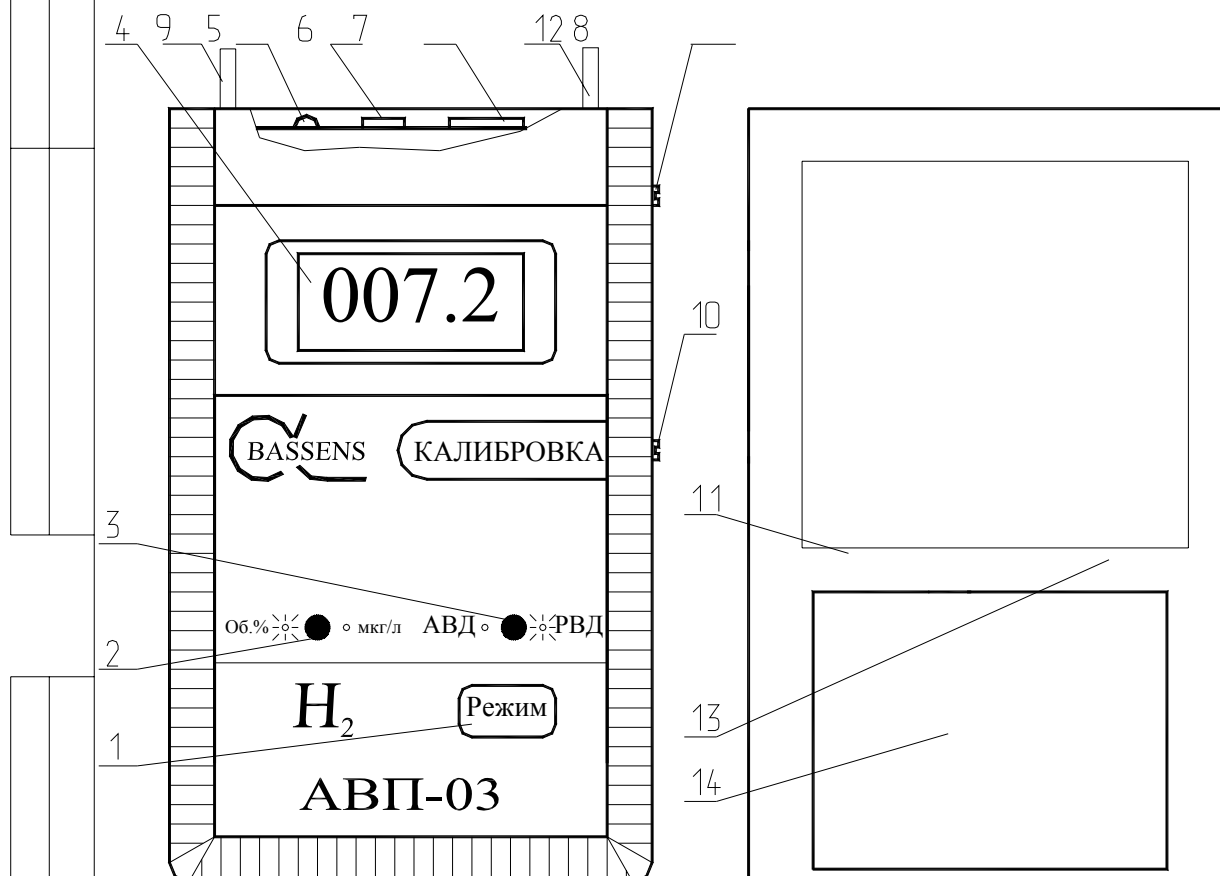


Рис. 2.1

1. Клавиша "Режим"
2. Индикатор единиц измерения: Об.%, мкг/л
3. Индикатор режима автоматического (АВД) и ручного выбора диапазонов измерения (РВД)
4. Цифровое табло
5. Индикатор заряда аккумуляторной батареи
6. Розетка подключения блока питания 12 В

7. Розетка "Сенсор"
8. Потенциометр "Ноль"
9. Переключатель "Вкл/Выкл"
10. Потенциометр "Усиление"
11. Потенциометр "Т2"
12. Переключатель "Калибровка"
13. Потенциометр "Т1"
14. Батарейный отсек

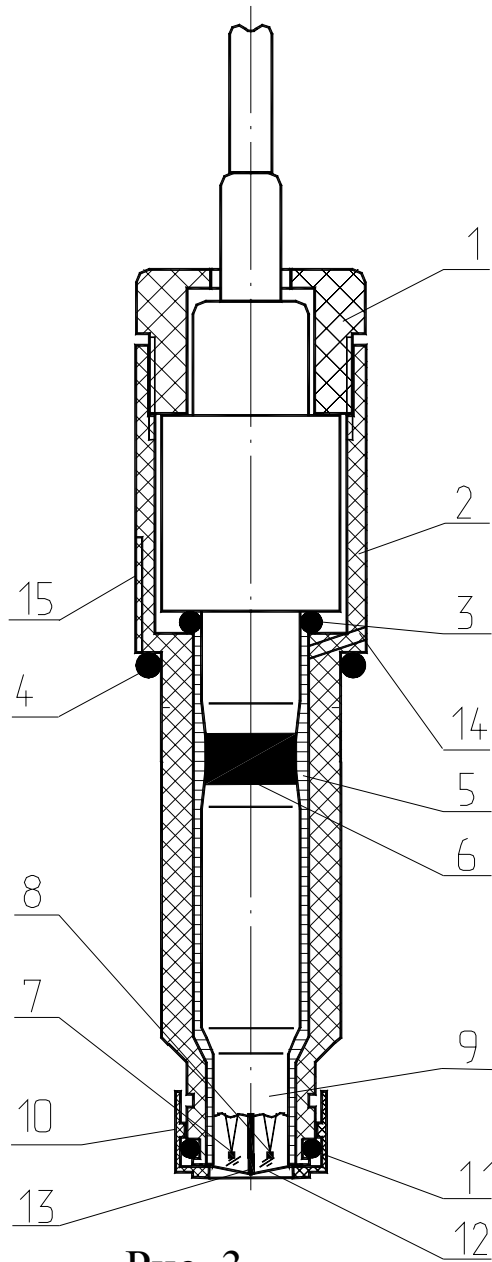
НЖЮК 941429.000-03ПС

Внешний вид измерительного устройства АВП-03

BASSENS

НЖЮК 4215.004-01

Внешний вид АСрН₂ НЖЮК4215.004-01



- 1 - гайка
- 2 - корпус
- 3 - кольцо уплотнительное
- 4 - кольцо уплотнительное
- 5 - раствор электролита
- 6 - катод
- 7 - датчик температуры
- 8 - датчик температуры
- 9 - стеклянная гильза
- 10 - защитная трубка
- 11 - трубка термоусадная
- 12 - мембрана газопроницаемая
- 13 - анод
- 14 - отверстие дренажное
- 15 - прорезь в корпусе

Рис. 3.

		НЖЮК 4215.004-01ПС	
		Амперометрический сенсор водорода	
Разраб.	Гришин	Лист	
Провер.	Албантов		
		БАССЕНС	
Утверд.	Албантов		

НЖЮК 4215.004-01ПС

Схема установки для
приготовления ПГС

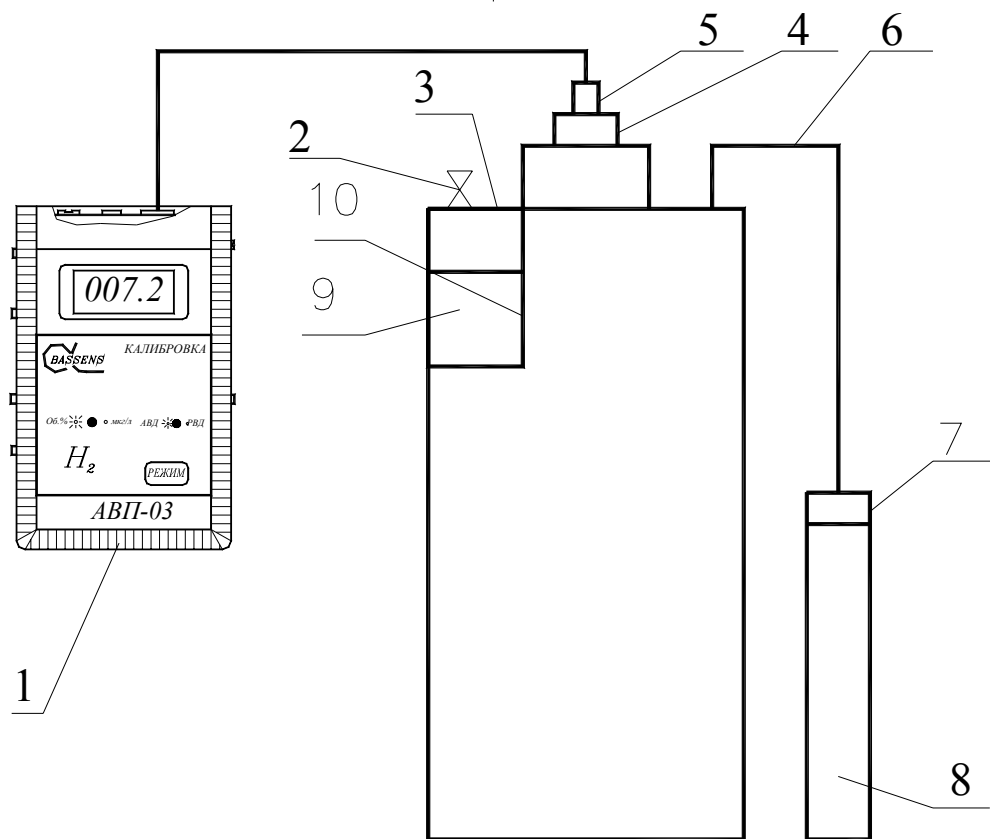


Рис. 4.

Методика калибровки по ПГС

1. Анализатор водорода АВП
 2. Зажим выходной магистрали
 3. Сосуд для приготовления ПГС
 4. Гайка
 5. Амперометрический сенсор
 6. Входная трубка
 7. Реактор
 8. 5% аккумуляторная кислота
 9. Вода
 10. Гидрозатвор
1. Установить в сосуд 3 АСрН₂
 2. Установить зажим 2
 3. Взвесить навеску цинка (см. п. 9.2.2)
 4. Бросить навеску в реактор 7 и соединить с сосудом 3 трубкой 6
 5. После проведения реакции (прекращение выделения пузырьков водорода) установить показания на расчетное значение (п. 9.2.2)

НЖЮК 4215.004-001ПС

Схема установки для
приготовления ПГС

Лист

Разраб. Гришин

Провер. Егоров

Утверд. Албантов

БАССЕНС



По вопросам продаж и поддержки обращайтесь: ana@nt-rt.ru

www.alfabassens.nt-rt.ru

Архангельск (8182)63-90-72
Астана (7172)727-132
Астрахань (8512)99-46-04
Барнаул (3852)73-04-60
Белгород (4722)40-23-64
Брянск (4832)59-03-52
Владивосток (423)249-28-31
Волгоград (844)278-03-48
Вологда (8172)26-41-59
Воронеж (473)204-51-73
Екатеринбург (343)384-55-89
Иваново (4932)77-34-06
Ижевск (3412)26-03-58
Иркутск (395)279-98-46
Казань (843)206-01-48
Калининград (4012)72-03-81
Калуга (4842)92-23-67
Кемерово (3842)65-04-62

Киров (8332)68-02-04
Краснодар (861)203-40-90
Красноярск (391)204-63-61
Курск (4712)77-13-04
Липецк (4742)52-20-81
Магнитогорск (3519)55-03-13
Москва (495)268-04-70
Мурманск (8152)59-64-93
Набережные Челны (8552)20-53-41
Нижний Новгород (831)429-08-12
Новокузнецк (3843)20-46-81
Новосибирск (383)227-86-73
Омск (3812)21-46-40
Орел (4862)44-53-42
Оренбург (3532)37-68-04
Пенза (8412)22-31-16
Пермь (342)205-81-47
Ростов-на-Дону (863)308-18-15
Рязань (4912)46-61-64

Самара (846)206-03-16
Санкт-Петербург (812)309-46-40
Саратов (845)249-38-78
Севастополь (8692)22-31-93
Симферополь (3652)67-13-56
Смоленск (4812)29-41-54
Сочи (862)225-72-31
Ставрополь (8652)20-65-13
Сургут (3462)77-98-35
Тверь (4822)63-31-35
Томск (3822)98-41-53
Тула (4872)74-02-29
Тюмень (3452)66-21-18
Ульяновск (8422)24-23-59
Уфа (347)229-48-12
Хабаровск (4212)92-98-04
Челябинск (351)202-03-61
Череповец (8202)49-02-64
Ярославль (4852)69-52-93

Казахстан (7273)495-231

Киргизия (996)312-96-26-47

Таджикистан (992)427-82-92-69