



## Стационарные кислородомеры АКПМ-02-04. Руководство по эксплуатации.

По вопросам продаж и поддержки обращайтесь: [ana@nt-rt.ru](mailto:ana@nt-rt.ru)

[www.alfabassens.nt-rt.ru](http://www.alfabassens.nt-rt.ru)

Архангельск (8182)63-90-72  
Астана (7172)727-132  
Астрахань (8512)99-46-04  
Барнаул (3852)73-04-60  
Белгород (4722)40-23-64  
Брянск (4832)59-03-52  
Владивосток (423)249-28-31  
Волгоград (844)278-03-48  
Вологда (8172)26-41-59  
Воронеж (473)204-51-73  
Екатеринбург (343)384-55-89  
Иваново (4932)77-34-06  
Ижевск (3412)26-03-58  
Иркутск (395)279-98-46  
Казань (843)206-01-48  
Калининград (4012)72-03-81  
Калуга (4842)92-23-67  
Кемерово (3842)65-04-62

Киров (8332)68-02-04  
Краснодар (861)203-40-90  
Красноярск (391)204-63-61  
Курск (4712)77-13-04  
Липецк (4742)52-20-81  
Магнитогорск (3519)55-03-13  
Москва (495)268-04-70  
Мурманск (8152)59-64-93  
Набережные Челны (8552)20-53-41  
Нижний Новгород (831)429-08-12  
Новокузнецк (3843)20-46-81  
Новосибирск (383)227-86-73  
Омск (3812)21-46-40  
Орел (4862)44-53-42  
Оренбург (3532)37-68-04  
Пенза (8412)22-31-16  
Пермь (342)205-81-47  
Ростов-на-Дону (863)308-18-15  
Рязань (4912)46-61-64

Самара (846)206-03-16  
Санкт-Петербург (812)309-46-40  
Саратов (845)249-38-78  
Севастополь (8692)22-31-93  
Симферополь (3652)67-13-56  
Смоленск (4812)29-41-54  
Сочи (862)225-72-31  
Ставрополь (8652)20-65-13  
Сургут (3462)77-98-35  
Тверь (4822)63-31-35  
Томск (3822)98-41-53  
Тула (4872)74-02-29  
Тюмень (3452)66-21-18  
Ульяновск (8422)24-23-59  
Уфа (347)229-48-12  
Хабаровск (4212)92-98-04  
Челябинск (351)202-03-61  
Череповец (8202)49-02-64  
Ярославль (4852)69-52-93

Казахстан (7273)495-231

Киргизия (996)312-96-26-47

Таджикистан (992)427-82-92-69

## СОДЕРЖАНИЕ

|   |    |
|---|----|
| 1. Общие указания   | 5  |
| 2. Назначение и область применения  | 5  |
| 3. Технические характеристики   | 5  |
| 4. Состав изделия и комплект поставки   | 7  |
| 5. Устройство и принцип действия анализатора  | 7  |
| 6. Указание мер безопасности  | 9  |
| 7. Подготовка к работе  | 10 |
| 8. Управление режимами работы анализатора   | 13 |
| 9. Калибровка анализатора   | 14 |
| 10. Порядок работы  | 17 |
| 11. Поверка анализатора   | 17 |
| 12. Регламентные работы и текущий ремонт  | 20 |
| 13. Правила хранения  | 21 |
| 14. Гарантии изготовителя (Поставщика)  | 22 |
| 15. Сведения о рекламациях  | 22 |
| 16. Свидетельство о приемке   | 22 |
| 17. ПРИЛОЖЕНИЕ 1. Таблица зависимости концентрации кислорода в дистиллированной воде от температуры | 23 |
| 18. ПРИЛОЖЕНИЕ 2. Инструкция по настройке токового выхода.  | 24 |
| 19. ПРИЛОЖЕНИЕ 3. Гарантийный талон (2 шт.)   | 27 |
| 20. ПРИЛОЖЕНИЕ 4. Конструкторская документация (чертежи)  | 28 |



Рис. 1. Внешний вид анализатора кислорода АКПМ-02-04

## ВНИМАНИЕ!

Амперометрический сенсор Вашего анализатора заполнен (не заполнен) раствором электролита. Если амперометрический сенсор не заполнен раствором электролита, выполните операции п. 12 настоящего паспорта.

При работе с анализатором следует соблюдать осторожность в обращении с амперометрическим сенсором (АС), оберегая его от ударов и механических повреждений.

При перерывах в работе с анализатором АКПМ-02.<sub>04</sub> до 1 месяца не рекомендуется отключать амперометрический сенсор от измерительного устройства. При перерывах в работе с анализатором до 6 месяцев амперометрический сенсор необходимо хранить в измерительной камере, заполненной “ноль-раствором”. При более длительных перерывах в работе с анализатором, необходимо слить раствор электролита из амперометрического сенсора. После замены мембраны и/или раствора электролита амперометрического сенсора, он должен быть подключен к измерительному устройству анализатора не менее 9 часов.

Выключать анализатор следует с помощью переключателя “Вкл/выкл”. При кратковременных перерывах (более 1 часа) в работе с анализатором, АС желательно оставлять в измерительной камере заполненной “ноль-раствором” или водой с низким содержанием кислорода (0 – 100 мкг/л).

В устройстве измерительном используется внутренний источник питания (батарея AAA), установленный в измерительной плате анализатора. Его замена производится при периодической поверке анализатора.

Использованные корпуса амперометрического сенсора рекомендуется сохранять и направлять на предприятие-изготовитель (поставщику) для замены мембран.

В случае полного высыхания раствора электролита в корпусе АС, необходимо открутить гайку амперометрического сенсора и с помощью шприца залить 1 мл дистиллированной воды в верхнюю часть корпуса АС. Затем снять газопроницаемую мембрану и торцовую часть АС погрузить в стакан с водой. После 2-3 часов осторожно достать амперометрический сенсор из корпуса.

Анализаторы и амперометрические сенсоры кислорода сертифицированы (Сертификаты № 1632, 1633, 1634) и внесены в Государственный реестр средств измерения (под № 14754-95, 14755-95, 14750-95) и рекомендованы к применению Департаментом стратегии развития научно-технической политики РАО “ЕАС России”, Химслужбой АО “МОСЭНЕРГО”, ВТИ, ГУАК и метрологического обеспечения природоохранной деятельности при МИНПРИРОДА и РОСРИАЦ при ГОССАНЭПИДНАДЗОРЕ РФ.

## 1. ОБЩИЕ УКАЗАНИЯ

- 1.1. Пользование анализатором кислорода до ознакомления с настоящим паспортом не рекомендуется.
- 1.2. Настоящий паспорт предназначен для ознакомления с правилами эксплуатации, а также для руководства при техническом обслуживании, поверке и хранении анализатора кислорода.
- 1.3. Объём сведений и иллюстраций, приведенный в данном паспорте, обеспечивает правильную эксплуатацию анализатора и всех его узлов.

## 2. НАЗНАЧЕНИЕ И ОБЛАСТЬ ПРИМЕНЕНИЯ.

2.1. Анализатор кислорода АКПМ-02-04 (в дальнейшем - анализатор) предназначен для производственного анализа ("непрерывного анализа", "анализа на линии" или "технологического анализа") концентрации кислорода ( $\text{сO}_2$ ) и температуры (Т) в жидких средах.

Анализатор предназначен для использования в автоматизированных системах управления химико-технологическими процессами подготовки воды на ТЭЦ, ГРЭС, АЭС, в теплосетях и других учреждениях топливно-энергетического комплекса, а также в химической, микробиологической, пищевой, фармацевтической промышленности и др. областях народного хозяйства.

2.2. Анализатор предназначен для эксплуатации в промышленных и лабораторных условиях при температуре окружающей среды от 0 до 50 °С и температуре анализируемой среды от 0 до 50 °С, относительной влажности воздуха 80 % при температуре 25 °С и атмосферном давлении от 84.0 до 106.7 кПа (от 630 до 800 мм.рт. ст.).

Анализаторы относятся к:  
видам климатических исполнений УЗ и Т1 по ГОСТ Р50444-92;  
группе 2 в части воспринимаемых механических нагрузок по ГОСТ Р50444-92;  
по электробезопасности анализаторы удовлетворяют требованиям ГОСТ Р50267.092 и выполнены по классу защиты II, типа В. При поставке в герметичном боксе обеспечивается класс защиты IP-65.

Амперометрический сенсор выдерживает кратковременное повышение температуры анализируемой среды до 100 °С.

Обозначение исполнения анализатора при заказе и в документации другого изделия - "Анализатор кислорода АКПМ-02-04, ТУ 4215-001-16963232-01".

## 3. ТЕХНИЧЕСКИЕ ХАРАКТЕРИСТИКИ

3.1. Основные технические характеристики анализатора АКПМ-02-04 приведены в таблице 1.

Таблица 1.

| ТЕХНИЧЕСКИЕ ХАРАКТЕРИСТИКИ   | ЗНАЧЕНИЕ ТЕХНИЧЕСКИХ ХАРАКТЕРИСТИК   |
|--|--|
| Диапазоны показаний в режиме АВД (автоматического выбора диапазонов):<br>- концентрации кислорода, мкг/дм <sup>3</sup><br>- концентрации кислорода, мкг/дм <sup>3</sup>  | 0 – 100<br>100 - 1000  |
| Диапазоны показаний в режиме РВД (ручного выбора диапазонов):<br>- концентрации кислорода, мкг/дм <sup>3</sup><br>- концентрации кислорода, мкг/дм <sup>3</sup><br>- концентрации кислорода, мг/дм <sup>3</sup><br>- температуры анализируемой жидкости, °С  | 0 – 200<br>0 – 2000<br>0 – 20<br>0 - 50  |
| Пределы допускаемого значения погрешности анализатора при измерении:<br>- концентрации кислорода, мкг/дм <sup>3</sup> ,<br>в диапазонах: 0 - 100 мкг/дм <sup>3</sup><br>100 – 2000 мкг/дм <sup>3</sup><br>- концентрации кислорода, мг/дм <sup>3</sup> ,<br>в диапазонах: 2 - 10 мг/дм <sup>3</sup><br>10 - 20 мг/дм <sup>3</sup><br>- температуры, °С | $\pm(2+0.025*A)$<br>$\pm(4.5+0.05*(A-100))$<br><br>$\pm 0.5$<br>$\pm 1.0$<br>$\pm 1.0$ |
| Время установления показаний при “скачкообразном” изменении концентрации кислорода от 300 до 30 мкг/дм <sup>3</sup> , мин, не более  | 2  |
| Количество систем термокомпенсаций   | две  |
| Наличие режимов автоматического и ручного выбора диапазонов показаний  | есть   |
| Время установления рабочего режима после включения, мин, не более  | 20   |
| Средняя наработка на отказ ,ч, не менее  | 5000   |
| Токовый выход, мА  | 0/4 – 20, или 0 - 5  |
| Потребляемая мощность, В*А, не более   | 5  |
| Напряжение питания через блок питания  | 220 В, 50 Гц   |
| Габаритные размеры, мм, не более:<br>- измерительного устройства<br>- бокса с анализатором<br>- измерительной камеры<br>- амперометрического сенсора<br>- длина кабеля, не менее   | 200x100x40<br>370x270x140<br>100x90x30<br>16x80<br>300                                 |
| Масса анализатора, кг, не более<br>Средний срок службы анализатора и амперометрического сенсора, лет, не менее   | 1.0<br><br>10  |

примечание: А - показания анализатора в мкг/дм<sup>3</sup>.

#### 4. СОСТАВ ИЗДЕЛИЯ И КОМПЛЕКТ ПОСТАВКИ

4.1. В комплект поставки входят изделия перечисленные в табл. 2

Таблица 2.

| Наименование                               | Обозначение документа | Количество |
|--|-----------------------|------------|
| 1. Устройство измерительное АКПИМ-02-04    | НЖЮК 941429.001-03    | 1          |
| 2. Сенсор амперометрический                | НЖЮК 943119.000-02    | 1          |
| 3. Блок питания БПС 220-12                 |                       | 1          |
| 4. Камера измерительная                    | НЖЮК 4.146.001-04     | 1          |
| <b>Инструменты и принадлежности</b>        |                       |            |
| 5. Отвертка                                |                       | 1          |
| 6. Шприц медицинский, 20 мл                |                       | 1          |
| 7. Флакон с электролитом                   | НЖЮК 6.870.062        | 1          |
| 8. Кабель токового выхода                  |                       | 1          |
| 9. Имитатор нуля                           |                       | 1          |
| 10. Имитатор "100"                         |                       | 1          |
| <b>Запасные части</b>                      |                       |            |
| 11. Корпус АСрО <sub>2</sub> в сборе       | НЖЮК 8.634.142        | 3          |
| 12. Кольцо резиновое                       | НЖЮК 8.623.160-01     | 1          |
| 13. Кольцо резиновое                       | НЖЮК 8.623.160-02     | -          |
| <b>Эксплуатационная документация</b>       |                       |            |
| 14. Комплект эксплуатационной документации | НЖЮК941429.000-02ПС   | 1          |

#### 5. УСТРОЙСТВО И ПРИНЦИП ДЕЙСТВИЯ АНАЛИЗАТОРА

5.1. Описание конструкции анализатора.

Внешний вид анализатора представлен на рис. 1.

Конструктивно анализатор состоит из измерительного устройства, амперометрического сенсора, измерительной камеры и блока питания (на рисунке не показан).

5.1.1. Измерительное устройство обеспечивает усиление сигналов амперометрического сенсора и датчиков температуры, их преобразование, измерение и отображение на дисплее, а также управление режимами работы анализатора. Схема анализатора обеспечивает возможность установки режимов "ручного" (РВД) и автоматического (АВД) выбора диапазонов показаний, а также установки режима измерения температуры. Измерительное устройство анализатора имеет токовый выход 0/4 – 20 или 0 – 5 мА и линейный выход по напряжению 0 – 100 или 0 – 1000 мВ.

Измерительное устройство анализатора АКПМ-02-04 выпускается с дисплеем на светодиодных индикаторах повышенной яркости. Питание анализатора осуществляется от сети 220 В через блок питания.

Внешний вид измерительного устройства показан на рис. 2.

#### 5.1.2. Амперометрический сенсор.

Амперометрический сенсор  $\text{ASrO}_2$  НЖЮК 943119.000-02 (рис. 3) представляет собой электролитическую ячейку, образованную электродной системой - платиновым катодом 13 и хлорсеребряным анодом 6, погруженными в раствор электролита 5. Электрохимическая ячейка расположена в корпусе 2 и отделена от анализируемой среды газопроницаемой мембраной 12. Электродная система закреплена в стеклянной цилиндрической гильзе 9 так, что катод 13 расположен вдоль ее оси и контактирует с раствором электролита 5 со стороны торцевой части гильзы 9, а хлорсеребряный анод 6 расположен на боковой поверхности гильзы 9. Газопроницаемая мембрана 12 закреплена на торцевой части корпуса 2. На внешней поверхности газопроницаемой мембраны 12 закреплена защитная мембрана 10. Наличие мембраны 10 обеспечивает защиту электродной системы и газопроницаемой мембраны от повреждений, вызванных перепадами давлений в анализируемой жидкости и наличием в ней твердых частиц. Кроме того, благодаря защитной мембране 10 снижается зависимость показаний от скорости потока анализируемой жидкости. Герметизация электролитической ячейки осуществляется с помощью уплотнительного кольца 3 и гайки 1. На боковой поверхности корпуса 2 имеется дренажное отверстие 14 для удаления избытка раствора электролита 5.

Амперометрический сенсор  $\text{ASrO}_2$  НЖЮК 943119.000-02 снабжен двумя системами термокомпенсации, вводимыми на свойства газопроницаемой мембраны АС и на температурную зависимость растворимости кислорода в дистиллированной воде. Два датчика температуры 7 и 8 вмонтированы в торцевую часть гильзы 9. Расположение датчиков 7, 8 температуры и катода 13 в непосредственной близости от анализируемой жидкости обеспечивает высокую точность и экспрессность измерений. Одинаковые постоянные времени ответа амперометрического сенсора на изменения концентрации кислорода и температуры анализируемой жидкости позволяют достичь высокой точности термокомпенсаций и снизить динамическую погрешность измерения.

#### 5.1.3. Измерительная камера.

Измерительная камера представляет собой проточную ячейку. Внешний вид измерительной камеры показан на рис. 1. Амперометрический сенсор устанавливается в измерительную камеру 6 (см. рис. 4) и герметизируется в ней с помощью уплотнительного кольца 7 и гайки 4.

5.2. Принцип работы анализатора основан на поляризации измерительного электрода 13 (см. рис. 3) напряжением – 0.6 В относительно вспомогательного электрода 6 и измерении тока деполяризации, возникающего в результате диффузии кислорода из исследуемой жидкости и последующей электрохимической реакции его восстановления на поверхности измерительного электрода, протекающей по схеме



При проведении измерений концентрации кислорода сигнал АСрО<sub>2</sub> подвергается двойной автоматической термокомпенсации: на температурную зависимость коэффициента растворимости кислорода в воде и температурную зависимость коэффициента проницаемости кислорода в газопроницаемой мембране. После внесения автоматических коррекций, полученный в измерительном устройстве сигнал является количественной мерой концентрации кислорода с учетом температуры анализируемой пробы. Полученный сигнал нормируется и подается на АЦП с последующей визуализацией на цифровом табло. Одновременно сигнал АС преобразуется в токовый сигнал 0 – 5 или 0/4 – 20 мА. По желанию Потребителя токовый выход анализатора может быть настроен на один из указанных диапазонов (см. Приложение 2). Сигнал АС также преобразуется в линейный выход по напряжению 0 – 100 или 0 – 1000 мВ.

## 6. УКАЗАНИЕ МЕР БЕЗОПАСНОСТИ

6.1. Эксплуатация анализатора без ознакомления с настоящим паспортом не рекомендуется.

6.2. Техническое обслуживание анализатора и ремонтные работы должны проводиться при отключенном от блока питания анализаторе.

6.3. Перед включением анализатора в сеть следует проверить сохранность изоляции сетевого шнура блока питания и вилки подключения к сети.

6.4. При эксплуатации анализатора запрещается:

- производить соединение и разъединение кабелей при включенном в сеть анализаторе;
- замыкать контакты токового и линейного выхода при включенном в сеть анализаторе;
- работать при неисправном анализаторе;

При обнаружении неисправности необходимо выключить анализатор и вызвать специалиста.

6.5. Не допускается:

- применять шнур и соединительные кабели с поврежденной изоляцией;

6.6. При работе с амперометрическим сенсором следует соблюдать осторожность, оберегая стеклянную гильзу от ударов. При длительном хранении амперометрического сенсора в нерабочем состоянии (более 6 месяцев) необходимо слить раствор электролита, промыть корпус сенсора дистиллированной водой и одеть его на амперометрический сенсор (см. п. 12).

При установке амперометрического сенсора в измерительную камеру необходимо проверить наличие герметизирующего кольца 7 (см. рис. 4). Затем установить амперометрический сенсор 5 в измерительную камеру 6 не прикасаясь чувствительной частью сенсора 5 к поверхности измерительной камеры 6 и



закрутить до упора гайку 4, расположенную на кабеле сенсора. При работе с анализатором не допускается попадание воды и "ноль-раствора" на анализатор.

6.7. При работе и межрегламентном обслуживании АС не допускается прикладывать механические усилия к кабелю АС. При работе или длительном хранении АС с раствором электролита (более 1 года) могут возникнуть трудности с разборкой АС из-за высыхания и кристаллизации солей раствора электролита в корпусе АС. В этом случае необходимо открутить гайку 1 (см. рис. 3) и с помощью шприца залить 1 мл дистиллированной воды в верхнюю часть корпуса 2. Затем удалите газопроницаемую мембрану и погрузите торцовую часть АС в стакан с водой. Через 2 – 6 часов амперометрический сенсор можно достать из корпуса, не прикладывая особых усилий.

6.8. Во избежание загрязнения электродной системы не допускается прикасаться руками к поверхности электродов.

## 7. ПОДГОТОВКА К РАБОТЕ

**ВНИМАНИЕ!** После транспортирования в условиях отрицательных температур анализаторы в транспортной таре должны быть выдержаны при нормальных условиях не менее 4 часов.

При транспортировке в условиях отрицательных температур амперометрические сенсоры не заполняются раствором электролита, о чем делается соответствующая запись на стр. 3 настоящего паспорта. В этом случае Вам необходимо выполнить операции п.12.1.

7.1. Общие требования к установке анализаторов кислорода.

Анализаторы должны устанавливаться по месту или на щите. Для этого необходимо на линии входа анализируемой пробы установить регулятор давления (дроссель) и холодильник. Регулятор давления должен обеспечивать регулирование расхода анализируемой пробы через измерительную камеру АС в диапазоне от 5 до 50 л/час. Холодильник должен обеспечивать охлаждение анализируемой пробы до температуры 0 – 50 °С. С целью уменьшения времени транспортного запаздывания и эффектов “подсоса воздуха” рекомендуется анализатор устанавливать в непосредственной близости от пробоотборной точки. Для подвода анализируемой пробы к измерительной камере АС допускается использовать трубки из нержавеющей стали и/или гибкую трубку из ПВХ с внутренним диаметром не менее 4 мм и толщиной стенки не менее 1 мм. Использование трубок из силиконовой резины не допускается. Слив анализируемой пробы должен быть свободным. Для этого допускается использовать трубки с внутренним диаметром не менее 4 мм.

7.2. Установка анализатора АКПМ-02-04 на щите (см. рис. 4).

Анализатор, измерительную камеру, коммутационную колодку и розетку для блока питания монтировать на вертикальной поверхности щита согласно рис. 4.

7.2.1. На щите необходимо закрепить кронштейн 8 (см. рис. 4) либо выполнить прорезь шириной 60 и высотой 30 мм. Измерительное устройство анализатора закрепить на кронштейне 8 либо в прорези на щите с помощью защелки, расположенной на тыльной стороне анализатора. Для установки блока питания, на щите закрепить розетку и соединить её с контактами 1, 2 коммутационной

колодки. Контакты 3, 4 коммутационной колодки (токовый выход) соединить с регистрирующим прибором изолированными проводами с сечением не менее 0.5 мм<sup>2</sup>. Входное сопротивление регистрирующего прибора и соединяющих проводов должно быть не более 700 Ом или 2.5 кОм для токового выхода, настроенного на диапазон 0/4-20 или 0-5 мА соответственно. Контакты 5, 6 коммутационной колодки (линейный выход по напряжению) соединить с регистрирующим прибором. Контакты 3, 4, 5, 6 коммутационной колодки соединить кабелем (входит в комплект поставки) с розеткой 14 (см. рис. 2) токового и линейного выхода анализатора. К контактам 1, 2 коммутационной колодки (см. рис. 4) подвести переменное напряжение 220 В с частотой 50 Гц. Блок питания включить в розетку 220В, а штекер блока питания соединить с розеткой 2 (см. рис. 2) измерительного устройства.

**ПРИМЕЧАНИЕ.** Токовый и линейный выходы анализатора настраиваются по предварительному заказу Потребителя на следующие диапазоны: токовый выход 0-5, 0-20 или 4 –20 мА; линейный выход по напряжению 0-100 или 0-1000 мВ. Диапазоны настройки токового выхода могут быть изменены. Инструкция по настройке токового выхода приведена в Приложении 2.

7.2.2. Измерительную камеру монтировать на щите в непосредственной близости от измерительного устройства с помощью двух винтов М 4. Подвод анализируемой воды монтировать трубкой из нержавеющей стали и/или трубкой из ПВХ (поливинилхлорида). Слив воды из измерительной камеры должен быть свободным и может осуществляться трубкой с внутренним диаметром не менее 4 мм.

7.2.3. Амперометрический сенсор 5 (см. рис. 4) с уплотнительным кольцом 7 установить в измерительную камеру 6 и зафиксировать с помощью гайки 4. Кабельную вилку амперометрического сенсора подсоедините к розетке 13 "Сенсор" (см. рис. 2) измерительного устройства.

7.2.4. Заполните измерительную камеру "ноль-раствором" (методика приготовления "ноль-раствора" приведена в п. 9.1.1). Для этого отсоедините входную трубку (см. рис. 4) от входной магистрали и соедините ее со шприцем емкостью 20 мл заполненным "ноль-раствором". Введите во входную трубку "ноль - раствор" до полного заполнения измерительной камеры.

7.2.5. Включите измерительное устройство с помощью переключателя 3 (рис. 2). Через 9-12 часов после подключения амперометрического сенсора к измерительному устройству и заполнения измерительной камеры "ноль-раствором" (см. п. 9.1.1) анализатор готов к проведению калибровки (см. п. 9).

7.3. Установка анализатора АКПМ-02-04 по месту (см. рис. 5).

7.3.1. Бокс с анализатором должен быть установлен в непосредственной близости от пробоотборной точки. Для установки анализатора «по месту» предусмотрен вариант поставки анализатора в герметичном боксе со степенью защиты IP-65. В этом случае анализатор поставляется в смонтированном виде. Электрический монтаж в боксе выполнен в соответствии с рис. 5. Бокс имеет два отсека 15 и 17. В верхнем отсеке 17 расположен анализатор 2. Анализатор 2 фиксируется в прорези

верхнего отсека 18 с помощью защелки расположенной на тыльной стороне анализатора 2. Для доступа к верхнему отсеку необходимо открыть замок 16, и надавив на плоскую пружину открыть прозрачную крышку бокса 18. Для доступа в нижний отсек 15 необходимо открутить винты 1 и потянув на себя верхний отсек 18 повернуть его на 90°. В нижнем отсеке 15 расположены коммутационные колодки 11 и 13, розетка 9 и патрон 10 с лампочкой.

Для крепления бокса «по месту» в задней стенке бокса предусмотрены четыре отверстия 7. Крепление бокса производить с помощью винтов или дюбельных соединений. Установочные размеры для крепления анализатора приведены на рис. 5. После крепления нижнего отсека к стене или щиту, одеть герметичные заглушки 8 на цилиндрические выступы, обрамляющие крепежные отверстия 7. Затем осуществить подвод проводов питания (220 В) и проводов токового и линейного выходов. Для этого проткнуть необходимое количество отверстий в гермовводах 12 с помощью крестообразной отвертки или гвоздя диаметром 2-4 мм. Через изготовленные отверстия провести провода питания (220 В) и соединить их с коммутационной колодкой 13 (контакты 1, 2). Монтаж осуществлять проводом с сечением не менее 1 мм (для герметичного ввода проводов они должны иметь круглое сечение с наружным диаметром по изоляции от 2.5 до 8 мм.) Через отверстия в гермовводах провести провода токового выхода и соединить их с коммутационной колодкой 11 (контакты 3 и 4)

и регистрирующим самописцем или токовым входом ПК. Монтаж осуществлять проводом с сечением не менее 1 мм (для герметичного ввода проводов они должны иметь круглое сечение с наружным диаметром по изоляции от 2.5 до 8 мм.). Суммарное сопротивление регистрирующего прибора и соединительных проводов не должно превышать 700 Ом или 2.5 кОм для токового выхода, настроенного на диапазон 0/4 - 20 мА или 0 - 5 мА соответственно. На коммутационной колодке 11 предусмотрены также контакты 5 и 6 для линейного выхода по напряжению 0 - 1 В. В случае необходимости соедините их аналогичным образом с регистрирующим прибором. Для монтажа используйте провода с сечением не менее 0.2 мм и диаметром по изоляции от 2.5 до 8 мм.

Для подключения АС к анализатору 2 необходимо удалить одну из заглушек 6 на боковой поверхности нижнего отсека 15. Через отверстие 6 провести разъем датчика в нижний отсек 15 и подключить его к анализатору 2. Ввод кабеля герметизировать с помощью резинового уплотнения на кабеле датчика. Затем подключите блок питания к розетке 9, а вилку блока питания подключите к анализатору 2. Разъем кабеля 3 токового и линейного выходов подключите к анализатору 2. Закройте верхний отсек 17 и закрутите винты 1. В верхнем отсеке установлен выключатель 19 электролампы. Рекомендуется включать электролампу в зимнее время при отрицательных температурах окружающего воздуха и в случае «запотевания» прозрачной крышки 18. Включите анализатор и закройте крышку 18.

7.3.2. Измерительную камеру монтировать в непосредственной близости от пробоотборной точки. Подвод анализируемой воды монтировать трубкой из нержавеющей стали и/или трубкой из ПВХ (поливинилхлорида). Слив воды из

измерительной камеры должен быть свободным и может осуществляться трубкой с внутренним диаметром не менее 4 мм.

7.3.3. Выполните операции п.п. 7.2.4 – 7.2.5. Включите измерительное устройство с помощью переключателя 3 (рис. 2). Через 9-12 часов после подключения амперометрического сенсора к измерительному устройству и заполнения измерительной камеры “ноль-раствором” (см. п. 9.1.1.) анализатор готов к проведению калибровки (см. п. 9).

**ПРИМЕЧАНИЕ.** Токовый и линейный выходы анализатора настраиваются по предварительному заказу Потребителя на следующие диапазоны: токовый выход 0-5, 0-20 или 4–20 мА; линейный выход по напряжению 0-100 или 0-1000 мВ. Диапазоны настройки токового выхода могут быть изменены. Инструкция по настройке токового выхода приведена в Приложении 2.

## 8. УПРАВЛЕНИЕ РЕЖИМАМИ РАБОТЫ АНАЛИЗАТОРА. (см. рис. 2)

### 8.1. Включите анализатор переключателем 3.

После включения анализатор переходит в режим автоматического выбора диапазонов показаний (АВД). На лицевой панели анализатора загорается индикатор 5 (АВД) и в зависимости от уровня сигнала амперометрического сенсора устанавливается диапазон 0-100 мкг/л (“загорается” светодиод 7, а на цифровом табло отображаются показания с одним знаком после запятой) или диапазон 100-1000 мкг/л (“загорается” светодиод 6, а на цифровом табло отображаются показания в целых единицах). Каждому диапазону соответствует токовый выход 0/4-20 или 0-5 мА, рассчитанный на входное сопротивление регистрирующего прибора и соединительных проводов не более 700 Ом или не более 2.5 кОм соответственно. При работе анализатора в диапазоне 0- 1000 мкг/л на диаграмме регистрирующего прибора через каждые ~ 30 минут вычерчивается маркер (вертикальная линия до базовой линии 0 мкг/л). При работе в диапазоне 0 - 100 мкг/л на диаграмме регистрирующего прибора вычерчивается гладкая кривая без маркеров. Введение маркера на одном из диапазонов исключает неоднозначность интерпретации результатов измерений по диаграмме регистрирующего прибора.

**ВНИМАНИЕ !** Если на цифровом табло высвечивается единица старшего разряда, то проверьте правильность выполнения операций п. 7. Заполните измерительную камеру амперометрического сенсора свежеприготовленным “ноль-раствором” (см. п. 9.1.1).

8.2. Однократным нажатием клавиши 9 (“РЕЖИМ”) анализатор переводится в режим ручного выбора диапазона (“РВД”) показаний 0-2000 мкг/л. На лицевой панели анализатора “гаснет” индикатор 5 “РВД” и “загорается” индикатор 6, а на цифровом табло отображаются показания в целых единицах в диапазоне 0-1999 мкг/л. Показаниям анализатора в диапазоне 0-1000 мкг/л соответствует токовый

выход 0/4-20 мА или 0 - 5 мА, а на диаграмме регистрирующего прибора вычерчивается кривая помеченная маркером через каждые ~ 30 минут.

8.3. Однократным нажатием клавиши 9 ("РЕЖИМ") анализатор переводится в режим ручного выбора диапазона ("РВД") 0-200 мкг/л. На лицевой панели анализатора светится индикатор 7, а на цифровом табло отображаются показания в диапазоне 0-199.9 мкг/л (с одним знаком после запятой). Показаниям анализатора в диапазоне 0-100 мкг/л соответствует токовый выход 0/4-20 мА или 0 – 5 мА, а на диаграмме регистрирующего прибора вычерчивается гладкая кривая без маркеров.

8.4. Однократным нажатием клавиши 1 ("РЕЖИМ") анализатор переводится в режим измерения температуры (Т). При этом “загорается ” индикатор 8. На цифровом табло анализатора отображаются показания температуры в °С.

8.5. Однократным нажатием клавиши 9 "РЕЖИМ" анализатор возвращается в основной режим "АВД" (“загорается” индикатор 5 и один из индикаторов 6 или 7).

8.6. Для работы анализатора в диапазоне 0-20 мг/л переведите переключатель 10 в положение “Кал”. На лицевой панели анализатора светится индикатор 4 (КАЛ, "мг/л"). Последовательно нажимайте на клавишу 9 "РЕЖИМ" до тех пор, пока не засветится индикатор 6, а на цифровом табло 1 будут отображаться показания с двумя знаками после запятой.

Для работы анализатора в основном режиме переведите переключатель 10 в исходное положение и клавишей 9 "РЕЖИМ" переведите анализатор в режим "АВД" (“загорается” индикатор 5 и один из индикаторов 6 или 7).

## 9. КАЛИБРОВКА АНАЛИЗАТОРА.

Различают два вида калибровки:

- калибровка по двум точкам (проводится не реже 1 раза в 6 месяцев, а также после замены мембраны амперометрического сенсора).
- калибровка по одной точке (проводится не реже 1 раза в 2 месяца).

Калибровку анализатора можно проводить не доставая АС из измерительной камеры (см. п. 9.1-9.2.), а также помещая его в склянку с “ноль раствором” и в склянку заполненную воздухом, насыщенным парами воды (см. п. 9.3.). Для этого во вторую склянку наливают 10 – 50 мл дистиллированной воды.

**ВНИМАНИЕ!** Перед проведением калибровки амперометрический сенсор должен быть подключен к измерительному устройству не менее 12 часов.

9.1. Калибровка анализатора по двум точкам (по "ноль раствору" и по воздуху). Проводится не реже 1 раза в 6 месяцев или после замены корпуса АС).

9.1.1. Приготовьте 0.2 дм<sup>3</sup> 5% водного раствора сульфита натрия (Na<sub>2</sub>SO<sub>3</sub> ГОСТ 195-77) с добавлением 20 мг растворимой соли кобальта, серебра или меди (например, кобальта хлористого – CoCl<sub>2</sub>\*6H<sub>2</sub>O, ГОСТ 4525-77).

9.1.2. Заполните измерительную камеру "ноль-раствором". Для этого шприц емкостью 20 мл заполните "ноль - раствором" и герметично соедините с входной трубкой измерительной камеры 6 (см. рис.4). Введите во входную трубку "ноль-раствор" до полного заполнения измерительной камеры.

**ВНИМАНИЕ !** Убедитесь в отсутствии пузырьков воздуха на чувствительной части амперометрического сенсора.

9.1.3. С помощью клавиши 9 (см. рис. 2) "РЕЖИМ" переведите анализатор в основной режим "АВД" ("загорается" индикатор 5 и один из индикаторов 6 или 7). Если амперометрический сенсор перед проведением калибровки не отключался от анализатора и находился в "ноль-растворе" или в воде с низким содержанием кислорода, то показания анализатора должны снизиться до значений 0 - 5 мкг/дм<sup>3</sup> менее чем за 15 мин. Столь низкое значение остаточного тока амперометрического сенсора позволяет проводить измерения не прибегая к возможности компенсации остаточного тока. Если показания анализатора превышают 5 мкг/л, необходимо выждать еще 20-30 мин., а затем с помощью потенциометра 12 "НОЛЬ" установить показания на ноль.

**ПРИМЕЧАНИЕ !** Амперометрический сенсор имеет очень малое значение остаточного тока, находящееся в пределах 0 - 2 мкг/л. Поэтому не рекомендуется пользоваться потенциометром 12 "НОЛЬ". В этом случае при проведении измерений истинное значение концентрации кислорода находят в результате вычитания значения остаточного тока из показаний анализатора. При выпуске из производства потенциометром 12 устанавливается электрический ноль. При необходимости проверки электрического нуля анализатора следует отсоединить вилку амперометрического сенсора от розетки 13 (см. рис.2) и подсоединить к ней разъем (имитатор нуля), входящий в комплект поставки анализатора. Переведите анализатор в основной режим ("загорается" индикатор 5 и один из индикаторов 6 или 7) и потенциометром 12 "НОЛЬ" установите показания анализатора на ноль. Затем подключите АС к розетке 13.

9.1.4. Промойте измерительную камеру амперометрического сенсора водой. Для этого слейте ноль-раствор и с помощью шприца (емкостью 20 мл), заполненного водой, 5-7 раз промойте измерительную камеру. Затем с помощью шприца, заполненного воздухом, просушите измерительную камеру. На поверхности газопроницаемой мембраны не должно оставаться капель воды.

9.1.5. С помощью клавиши "РЕЖИМ" переведите анализатор в режим измерения температуры. Считайте с цифрового табло показания температуры и по таблице приведенной в приложении 1 найдите соответствующее значение концентрации кислорода в дистиллированной воде. Вычислите значение концентрации кислорода с учетом барометрического давления по формуле

$$(cO_2)_{\text{возд.}} = K * (cO_2)_{\text{табл.}} * (B - p_{H_2O}) / 760 \quad (2)$$

где: K = 1.035 коэффициент "жидкость-газ", равен отношению сигналов АС в газе и жидкости уравновешенной с ним;

$P$  - барометрическое давление, мм.рт.ст.;

$p_{H_2O}$  - давление насыщенных водяных паров при температуре измерения (мм. рт. ст.);

$(cO_2)_{\text{табл.}}$  - табличное значение концентрации кислорода в дистиллированной воде при температуре измерения ( $\text{мг/дм}^3$ );

$(cO_2)_{\text{возд.}}$  - расчетное значение концентрации кислорода при градуировке анализатора по атмосферному воздуху.

9.1.6. Переведите анализатор в диапазон показаний 0-20 мг/л с помощью переключателя 10. После достижения устойчивых показаний с помощью потенциометра 11 "КАЛИБРОВКА" установите показания анализатора на расчетное значение концентрации кислорода, вычисленное по формуле 2.

9.2. Калибровка анализатора по одной точке (по воздуху). (Проводится не реже одного раза в 2 месяца).

9.2.1. Промойте измерительную камеру амперометрического сенсора водой. Для этого слейте жидкость из измерительной камеры и с помощью шприца (емкостью 20 мл) заполненного водой 5-7 раз промойте измерительную камеру. Затем с помощью шприца, заполненного воздухом, тщательно просушите измерительную камеру. На поверхности АС не должно оставаться капель воды.

9.2.2. С помощью клавиши 9 "РЕЖИМ" переведите анализатор в режим измерения температуры. Считайте с цифрового табло показания температуры и по таблице приведенной в паспорте (см. Приложение 1) найдите соответствующее значение концентрации кислорода в дистиллированной воде. Вычислите значение концентрации кислорода с учетом барометрического давления по формуле (2).

9.2.3. Переведите анализатор в диапазон показаний 0-20 мг/л с помощью переключателя 10. После достижения устойчивых показаний с помощью потенциометра 11 "КАЛИБРОВКА" установите показания анализатора на расчетное значение концентрации кислорода вычисленное по формуле 2.

9.3. С целью избежания ошибок калибровки, возникающих из-за наличия капли воды, остающейся на поверхности газопроницаемой мембраны, калибровку анализатора можно проводить помещая АС в склянки с "ноль раствором" и с воздухом, насыщенным парами воды. Для этого АС необходимо извлечь из измерительной камеры, предварительно открутив гайку 4 (см. рис. 4). В качестве склянок удобно использовать склянки БПК или две другие склянки с диаметром горлышка 13-15 мм. Одну из склянок заполняют "ноль раствором", а в другую наливают 10-50 мл дистиллированной воды. Первую склянку используют для калибровки анализатора по "нулевой точке", а вторую для калибровки по воздуху. После "ноль-раствора" чувствительную часть амперометрического сенсора следует тщательно промыть в большом объеме воды (не менее  $1 \text{ дм}^3$ ), а затем с помощью фильтровальной бумаги или марлевого тампона удалить остатки влаги с поверхности газопроницаемой мембраны и боковой поверхности АС. В остальном методика калибровки АС остается прежней (см. п. 9.1-9.2) с тем отличием, что при калибровке по нулевой точке АС погружают в склянку с "ноль раствором", а

при калибровке по воздуху – в склянку с воздухом, насыщенным парами воды. При установке АС в склянку с воздухом, насыщенным парами воды, следует расположить датчик таким образом, чтобы он не касался воды.

**ПРИМЕЧАНИЕ:** После проведения калибровки по воздуху в защитной мембране 10 (см. рис. 2) задерживаются мелкие пузырьки воздуха, которые увеличивают время установления показаний при калибровке по “ноль-раствору”. В этой связи рекомендуется сначала проводить калибровку по “ноль-раствору”, а затем по воздуху, насыщенному парами воды. При калибровке АС старайтесь не выдерживать АС длительное время на воздухе, так как при этом поверхность платинового катода покрывается окислами. Время восстановления этих окислов при экспозиции АС в среде с низким содержанием кислорода (до 100 мкг/дм<sup>3</sup> может достигать 1 часа.

## 10. ПОРЯДОК РАБОТЫ.

10.1. Включите анализатор с помощью переключателя 3 "ВКЛ" (см рис. 2). После 10-15 минут анализатор готов к работе.

10.2. Установите в трубке пробоотборника расход воды равный 3-50 л/час. Трубку, соединенную с выходным штуцером измерительной камеры 6 (см. рис. 4), положите в сливной лоток.

**ВНИМАНИЕ !** В случае попадания пузырьков воздуха в измерительную камеру необходимо на несколько секунд пережать входную трубку или закрыть вентиль на пробоотборной точке. Пузырьки воздуха должны оторваться от чувствительной части амперометрического сенсора и подняться вверх. Затем откройте вентиль на пробоотборной точке и установите расход 3-50 л/час (пузырьки воздуха находящиеся выше чувствительной части амперометрического сенсора не влияют на результаты измерений.)

10.3. С помощью переключателя 10 (выключить режим “Кал.”) и клавиши 9 “РЕЖИМ” (см. рис. 2) переведите анализатор в режим АВД. На цифровом табло 1 анализатора непрерывно отображаются показания концентрации кислорода в воде, протекающей через измерительную камеру. В зависимости от уровня сигнала амперометрического сенсора устанавливается диапазон 0-100 мкг/л (“загорается” светодиод 7, а на цифровом табло отображаются показания с одним знаком после запятой) или диапазон 0-1000 мкг/л (“загорается” светодиод 6, а на цифровом табло отображаются показания в целых единицах). Каждому диапазону соответствует токовый выход 0/4-20 мА или 0-5 мА, рассчитанный на входное сопротивление регистрирующего прибора и соединяющих проводов не более 700 Ом или не более 2.5 кОм соответственно. При работе анализатора в диапазоне 0-1000 мкг/л на диаграмме регистрирующего прибора через каждые ~ 30 минут вычерчивается маркер (вертикальная линия до базовой линии 0 мкг/л). При работе в диапазоне 0-100 мкг/л на диаграмме регистрирующего прибора вычерчивается гладкая кривая без маркеров.

## 11. ПОВЕРКА АНАЛИЗАТОРА.



11.1. Поверка анализаторов должна производиться не реже одного раза в 12 месяцев, а также после ремонта и длительного хранения.

11.2. Условия поверки и подготовка к ней.

11.2.1. При проведении поверки должны соблюдаться следующие условия:

- температура окружающей среды  $293 \pm 5$  °К,  $(20 \pm 5)$  °С;
- относительная влажность  $65 \pm 15$  % при температуре воздуха  $293 \pm 5$  °К,  $(20 \pm 5)$  °С;
- атмосферное давление  $(99,9 \pm 6,6)$  кПа,  $(750 \pm 50)$  мм.рт.ст.;
- напряжение сети  $220 \pm 22$  В,  $50 \pm 0,5$  Гц.

11.2.2. Перед проведением поверки анализатора необходимо выполнить подготовительные работы. Для этого разместите поверяемое изделие и необходимое оборудование на рабочем столе, обеспечив удобство работы и исключив попадание на него прямых солнечных лучей.

Затем подготовьте анализатор к работе анализатор согласно разделу "Подготовка к работе" настоящего паспорта.

11.3. Проведение поверки.

11.3.1. Поверка анализатора заключается во внешнем осмотре анализатора, определении времени установления показаний и значения погрешности анализатора при измерении концентрации кислорода.

11.3.2. При проведении внешнего осмотра должно быть проверено:

- отсутствие механических повреждений, влияющих на точность показаний анализатора;
- чистота разъемов и гнезд;
- состояние соединительных проводов;
- состояние лакокрасочных покрытий и четкость маркировки.

Анализаторы, имеющие дефекты, которые затрудняют работу с анализатором, бракуют и направляются в ремонт.

11.3.3. Поверка проводится по следующей методике \*.

Приготовьте  $0,2 \text{ дм}^3$  5% водного раствора сульфита натрия ( $\text{Na}_2\text{SO}_3$  ГОСТ 195-77) с добавлением 20 мг растворимой соли кобальта, серебра или меди (например, кобальта хлористого –  $\text{CoCl}_2 \cdot 6\text{H}_2\text{O}$ , ГОСТ 4525-77). Анализатор градуируют по двум точкам согласно п. 9.1. настоящего паспорта.

\*) Допускается поверку анализатора проводить по указанной методике, помещая АС в склянки с "ноль раствором" и воздухом, насыщенным парами воды (см. п. 9.3.).

С помощью шприца введите в измерительную камеру "ноль-раствор". При заполнении измерительной камеры чувствительная часть амперометрического сенсора должна находиться в "ноль-растворе". Наличие пузырьков воздуха в окрестности чувствительной части амперометрического сенсора не допускается. С помощью клавиши 9 "РЕЖИМ" (см. рис. 2) переведите анализатор в режим "АВД". После достижения устойчивых показаний произведите их отсчет. Промойте измерительную камеру амперометрического сенсора водой. Для этого слейте ноль-раствор и с помощью шприца (емкостью 20 мл), заполненного водой,

5-7 раз промойте измерительную камеру. Затем с помощью шприца тщательно просушите измерительную камеру атмосферным воздухом, так чтобы на чувствительной части АС не осталось капель воды. С помощью переключателя 10 переведите анализатор в диапазон показаний концентрации кислорода 0-20 мг/л (светится индикатор 4). После достижения устойчивых показаний произведите их отсчет. Повторите последнюю часть испытаний дважды, тщательно промывая чувствительную часть сенсора в проточной воде после "ноль-раствора". Вычислите среднеарифметическое значение результатов ( $A_j$ ) по формуле

$$A_j = S (A_{ji}) / n, \quad (3)$$

- где:  $A_j$  - среднеарифметическое значение результатов измерений;
- $S (A_{ji})$  - сумма показаний для n-измерений;
  - $S_{ji}$  - значение  $i$  - показания;
  - $n$  - число измерений (3);
  - $j$  - 1,2 - обозначение дистиллированной воды (или воздуха) и раствора сульфита натрия;
  - порядковый номер измерения.

Значение основной абсолютной погрешности вычислите по формуле

$$d = A_j - (cO_2)_j, \quad (4)$$

где:  $(cO_2)_1$  - данные приведены в таблице 1 (Приложение 1)  $(cO_2)_2 = 0$ .  
 Поверку анализатора считают положительной, если основная погрешность измерений концентрации кислорода находится в соответствии с техническими характеристиками на поверяемый анализатор (п. 3. настоящего паспорта).

Проверку времени установления показаний проводят следующим образом:

- с помощью шприца заполните измерительную камеру "ноль раствором";
- с помощью клавиши 9 "РЕЖИМ" переведите анализатор в режим "РВД" и установите диапазон 0-1000 мкг/л. Дождитесь установления показаний на уровне 0 - 2 мкг/л.
- не отсоединяя шприц от измерительной камеры, удалите "ноль-раствор" на 2-5 с из камеры АС. При этом показания анализатора должны возрасти до значений 300- 1000 мкг/дм<sup>3</sup>. Затем быстро заполните измерительную камеру "ноль-раствором", фиксируя время с момента заполнения измерительной камеры до достижения показаний уровня 30 мкг/дм<sup>3</sup>.

Поверку анализатора считают положительной, если время установления показаний находится в соответствии с техническими характеристиками на поверяемый анализатор (п. 3).

11.3.4. По результатам поверки выдается свидетельство о первичной или периодической поверке.

ПРИМЕЧАНИЕ. Поверку анализаторов в соответствии с данной методикой могут осуществлять региональные ЦСМ. Техническое обслуживание перед периодической поверкой и проведение поверки в ГП ВНИИФТРИ (ГОССТАДАРТ РФ) может выполнить предприятие-изготовитель.

## 12. РЕГЛАМЕНТНЫЕ РАБОТЫ И ТЕКУЩИЙ РЕМОНТ

Регламентные работы осуществляются по обслуживанию амперометрического сенсора. Работы проводятся не реже одного раза в 12 месяцев или по мере необходимости.

12.1. Сборка (см. рис. 3).

12.1.1. Отвинтить гайку 4 и осторожно достать амперометрический сенсор из измерительной камеры 6 (см. рис. 4).

12.1.2. Отвинтить гайку 1 (см. рис. 3) и вынуть электролитическую ячейку.

**ВНИМАНИЕ.** При работе или длительном хранении АС с раствором электролита (более 1 года) могут возникнуть трудности с разборкой АС из-за высыхания и кристаллизации солей раствора электролита в корпусе АС. В этом случае необходимо открутить гайку 1 (см. рис. 3) и с помощью шприца залить 1 мл дистиллированной воды в верхнюю часть корпуса 2. Через 2 – 6 часов амперометрический сенсор можно достать из корпуса не прикладывая особых усилий.

12.1.3. Залить в корпус 2 из флакона-капельницы (входящего в комплект поставки) 1 мл раствора электролита.

12.1.4. Постукивая по корпусу 2, удалить пузырьки воздуха, оказавшиеся на мембране 10. Подождать 5 минут.

**ПРИМЕЧАНИЕ.** В качестве раствора электролита используется гелеобразный раствор из которого пузырьки воздуха выходят в течение 5 минут.

12.1.5. Не выливая раствор электролита, медленно и осторожно вставить электролитическую ячейку в корпус 2. Закрутить гайку 1 до упора так, чтобы торец гильзы 9 касался мембраны 12. Форма торцевой поверхности АС должна быть выпуклой. Между мембраной 12 и торцом гильзы 9 не должно быть пузырьков воздуха.

12.1.6. Протереть насухо боковую поверхность корпуса 2 марлевым тампоном.

12.1.7. Установить кольцо 4 (см. рис. 3) на боковую поверхность амперометрического сенсора 5 (см. рис. 4) и подсоединить вилку амперометрического сенсора к розетке 13 (см. рис. 2) анализатора.

12.2. Установка амперометрического сенсора в измерительную камеру.

12.2.1. Проверить наличие кольца 4 (см. рис. 4) на амперометрическом сенсоре 5.

12.2.2. Медленно вставить амперометрический сенсор в измерительную камеру 6 (см. рис. 4).

12.2.3. Зафиксировать сенсор в измерительной камере 6 с помощью гайки 4 расположенной на кабеле сенсора, закрутив ее до упора.

12.3. Замена корпуса амперометрического сенсора.

12.3.1. Выполнить п. 12.1.1.-12.1.2.

12.3.2. Выполнить п. 12.1.3 -12.1.7, используя запасной корпус.

12.3.3. Выполнить операции п. 12.2.

12.4. Замена раствора электролита.

Замену раствора электролита необходимо проводить не реже 1 раза в 12 месяцев.

12.4.1. Открутить гайку 4, осторожно достать сенсор из измерительной камеры 6 (см. рис. 4) и выполнить п. 12.1.2.

12.4.2. Вылить раствор электролита из корпуса 2 (см. рис. 3), промыть дистиллированной водой и тщательно просушить корпус.

12.4.3. Выполнить операции п.п. 12.1.3.- 12.1.7 и 12.2.

**ВНИМАНИЕ!** Все работы по обслуживанию амперометрического сенсора или их части проводите только предварительно убедившись в необходимости их проведения.

12.5. Текущий ремонт производится в случае отказа отдельных частей прибора, а также в случае неудовлетворительных результатов поверки по п. 11.

12.6. Текущий ремонт производится специалистами предприятия-изготовителя или поставщика.

12.7. Перечень наиболее часто встречающихся неисправностей, вероятные причины и методы их устранения приведены в табл. 4.

Таблица 4.

| Внешние проявления   | Вероятные причины   | Методы устранения   |
|--|---|---|
| 1. Показания неустойчивы   | Нарушение целостности мембраны  | Заменить корпус АС, выполнить п.12.3.   |
| 2 Не хватает запаса ручек настройки                                      | 1. Высох раствор электролита<br>2. Нарушение целостности мембраны<br>3. Вытянулась мембрана из-за превышения температуры и (или) расхода воды | Долить раствор электролита, выполнить п. 12.4.<br>Заменить корпус АС, выполнить п.12.3.<br>Обеспечить требования по температуре и расходу воды через измерительную камеру (см. п. 2.2, п.10.2).<br>Заменить корпус АС, выполнить п. 12.3. |
| 3. После включения анализатора выход на рабочий режим превышает 20 минут | 1. Включение/выключение анализатора необходимо осуществлять с помощью тумблера “Вкл/Выкл”.<br>2. Разрядилась батарейка                        | 1. Включение/выключение анализатора необходимо осуществлять с помощью тумблера “Вкл/Выкл”.<br>2. Заменить пальчиковую батарею.  |

12.8. После текущего ремонта необходимо провести поверку анализатора согласно п. 11.

### 13. ПРАВИЛА ХРАНЕНИЯ

13.1. Анализатор в упаковке предприятия-изготовителя должен храниться в закрытом помещении при температуре от 5 до 50 °С и относительной влажности не более 80 % при температуре 25 °С (условия хранения 1 по ГОСТ 15150).

13.2. При длительном хранении амперометрических сенсоров у потребителя (более 6 месяцев) необходимо слить раствор электролита.

## **14. ГАРАНТИИ ИЗГОТОВИТЕЛЯ (ПОСТАВЩИКА)**

14.1. Гарантийный срок эксплуатации анализатора при соблюдении Потребителем условий эксплуатации, установленных настоящим паспортом, - 24 месяца со дня продажи (или выпуска) прибора.

14.2. Гарантийный срок хранения без переконсервации при соблюдении правил хранения - 3 года.

14.3. В течение гарантийного срока при соблюдении потребителем правил эксплуатации предприятие - изготовитель безвозмездно ремонтирует или заменяет анализатор или его часть по предъявлению гарантийного талона (Приложение 3).

## **15. СВЕДЕНИЯ О РЕКЛАМАЦИЯХ**

В случае отказа анализатора или обнаружения неисправности в его работе в период действия обязательств, а также обнаружения некомплектности при его первичной приемке, владелец прибора должен составить акт о необходимости отправки прибора предприятию-изготовителю, или поставщику, или предприятию, осуществляющему гарантийное обслуживание.

## **16. СВИДЕТЕЛЬСТВО О ПРИЕМКЕ**

Анализатор кислорода промышленный многофункциональный АКПМ-02-04, заводской номер №\_\_\_\_ соответствует техническим условиям ТУ4215-001-16963232-01 и признан годным для эксплуатации.

Дата выпуска \_\_\_\_\_ 200\_\_ г.

М.П.

Подписи или оттиски личных клейм, ответственных за приемку.

Таблица зависимости концентрации кислорода в дистиллированной воде от температуры при атмосферном давлении 760 мм.рт.ст.

| °C   | 0.0   | 0.1   | 0.2   | 0.3   | 0.4   | 0.5   | 0.6   | 0.7   | 0.8   | 0.9   |
|------|-------|-------|-------|-------|-------|-------|-------|-------|-------|-------|
| 0,0  | 14,56 | 14,52 | 14,48 | 14,44 | 14,40 | 14,37 | 14,33 | 14,29 | 14,25 | 14,21 |
| 1,0  | 14,18 | 14,14 | 14,10 | 14,06 | 14,03 | 13,99 | 13,95 | 13,92 | 13,88 | 13,84 |
| 2,0  | 13,81 | 13,77 | 13,73 | 13,70 | 13,66 | 13,63 | 13,59 | 13,56 | 13,52 | 13,49 |
| 3,0  | 13,45 | 13,42 | 13,38 | 13,35 | 13,31 | 13,28 | 13,24 | 13,21 | 13,17 | 13,14 |
| 4,0  | 13,11 | 13,07 | 13,04 | 13,01 | 12,97 | 12,94 | 12,91 | 12,87 | 12,84 | 12,81 |
| 5,0  | 12,78 | 12,74 | 12,71 | 12,68 | 12,65 | 12,61 | 12,58 | 12,55 | 12,52 | 12,49 |
| 6,0  | 12,46 | 12,43 | 12,39 | 12,36 | 12,33 | 12,30 | 12,27 | 12,24 | 12,21 | 12,18 |
| 7,0  | 12,15 | 12,12 | 12,09 | 12,06 | 12,03 | 12,00 | 11,97 | 11,94 | 11,91 | 11,88 |
| 8,0  | 11,85 | 11,82 | 11,80 | 11,77 | 11,74 | 11,71 | 11,68 | 11,65 | 11,62 | 11,60 |
| 9,0  | 11,57 | 11,54 | 11,51 | 11,49 | 11,46 | 11,43 | 11,40 | 11,38 | 11,35 | 11,32 |
| 10,0 | 11,29 | 11,27 | 11,24 | 11,21 | 11,19 | 11,16 | 11,14 | 11,11 | 11,08 | 11,06 |
| 11,0 | 11,03 | 11,01 | 10,98 | 10,95 | 10,93 | 10,90 | 10,88 | 10,85 | 10,83 | 10,80 |
| 12,0 | 10,78 | 10,75 | 10,73 | 10,70 | 10,68 | 10,66 | 10,63 | 10,61 | 10,58 | 10,56 |
| 13,0 | 10,54 | 10,51 | 10,49 | 10,46 | 10,44 | 10,42 | 10,39 | 10,37 | 10,35 | 10,32 |
| 14,0 | 10,30 | 10,28 | 10,26 | 10,23 | 10,21 | 10,19 | 10,17 | 10,14 | 10,12 | 10,10 |
| 15,0 | 10,08 | 10,05 | 10,03 | 10,01 | 9,99  | 9,97  | 9,95  | 9,92  | 9,90  | 9,88  |
| 16,0 | 9,86  | 9,84  | 9,82  | 9,80  | 9,78  | 9,76  | 9,74  | 9,71  | 9,69  | 9,67  |
| 17,0 | 9,65  | 9,63  | 9,61  | 9,59  | 9,57  | 9,55  | 9,53  | 9,51  | 9,49  | 9,47  |
| 18,0 | 9,45  | 9,43  | 9,42  | 9,40  | 9,38  | 9,36  | 9,34  | 9,32  | 9,30  | 9,28  |
| 19,0 | 9,26  | 9,24  | 9,25  | 9,21  | 9,19  | 9,17  | 9,15  | 9,13  | 9,11  | 9,10  |
| 20,0 | 9,08  | 9,06  | 9,03  | 9,02  | 9,01  | 8,95  | 8,97  | 8,95  | 8,94  | 8,92  |
| 21,0 | 8,90  | 8,88  | 8,87  | 8,85  | 8,83  | 8,82  | 8,80  | 8,78  | 8,77  | 8,75  |
| 22,0 | 8,73  | 8,72  | 8,70  | 8,68  | 8,67  | 8,65  | 8,63  | 8,62  | 8,60  | 8,58  |
| 23,0 | 8,57  | 8,55  | 8,54  | 8,52  | 8,50  | 8,49  | 8,47  | 8,46  | 8,44  | 8,43  |
| 24,0 | 8,41  | 8,40  | 8,38  | 8,37  | 8,35  | 8,33  | 8,32  | 8,30  | 8,29  | 8,27  |
| 25,0 | 8,26  | 8,24  | 8,23  | 8,22  | 8,20  | 8,19  | 8,17  | 8,16  | 8,14  | 8,13  |
| 26,0 | 8,11  | 8,10  | 8,09  | 8,07  | 8,06  | 8,04  | 8,03  | 8,01  | 8,00  | 7,99  |
| 27,0 | 7,97  | 7,96  | 7,95  | 7,93  | 7,92  | 7,90  | 7,89  | 7,88  | 7,86  | 7,85  |
| 28,0 | 7,84  | 7,82  | 7,81  | 7,80  | 7,78  | 7,77  | 7,76  | 7,74  | 7,73  | 7,72  |
| 29,0 | 7,71  | 7,69  | 7,68  | 7,67  | 7,65  | 7,64  | 7,63  | 7,62  | 7,60  | 7,59  |
| 30,0 | 7,58  | 7,57  | 7,55  | 7,54  | 7,53  | 7,52  | 7,50  | 7,49  | 7,48  | 7,47  |
| 31,0 | 7,45  | 7,44  | 7,43  | 7,42  | 7,41  | 7,39  | 7,38  | 7,37  | 7,36  | 7,35  |
| 32,0 | 7,35  | 7,32  | 7,31  | 7,30  | 7,29  | 7,28  | 7,26  | 7,25  | 7,24  | 7,23  |
| 33,0 | 7,22  | 7,21  | 7,19  | 7,18  | 7,17  | 7,16  | 7,15  | 7,14  | 7,13  | 7,11  |
| 34,0 | 7,10  | 7,09  | 7,08  | 7,07  | 7,06  | 7,05  | 7,04  | 7,03  | 7,01  | 7,00  |
| 35,0 | 6,99  | 6,98  | 6,97  | 6,96  | 6,95  | 6,94  | 6,93  | 6,92  | 6,90  | 6,89  |

## **Инструкция по настройке токового выхода АКПМ-02-04.**

### **1. Инструкция по настройке токового выхода на диапазон 0 – 5 мА**

1. К розетке 13 (см. рис. 2) подключить имитатор нуля (входит в комплект поставки). Тумблер 10 переключить в режим измерения концентрации кислорода в единицах “мкг/л” и с помощью клавиши “Режим” установить режим ручного выбора диапазона (“РВД”) измерения “0-100” (светится индикатор 7). Показания анализатора должны быть равны нулю (в противном случае установить их равными нулю с помощью потенциометра 12 (Ручка установки “0”). К розетке 14 токового выхода анализатора (контакты 1 и 4) подключить миллиамперметр. С помощью потенциометра 17 (Ручка установки нижнего предела токового выхода) установить показания миллиамперметра на значение 0.00 – 0.02 мА.

2. К розетке 13 (см. рис. 2) подключить имитатор “100” (входит в комплект поставки). После достижения устойчивых показаний произвести их отсчет и запомнить. Потенциометром 11 “КАЛИБРОВКА” установить показания анализатора на значение  $100 \pm 0.5$  (в диапазоне “РВД”). С помощью потенциометра 18 (Ручка установки верхнего предела токового выхода) установить показания миллиамперметра на значение 5 мА. Установить потенциометром 11 “Калибровка” показания анализатора на прежнее значение.

### **2. Инструкция по настройке токового выхода на диапазон 0 – 20 мА**

1. К розетке 13 (см. рис. 2) подключить имитатор нуля (входит в комплект поставки). Тумблер 10 переключить в режим измерения концентрации кислорода в единицах “мкг/л” и с помощью клавиши “Режим” установить режим ручного выбора диапазона (“РВД”) измерения “0-100” (светится индикатор 7). Показания анализатора должны быть равны нулю (в противном случае установить их равными нулю с помощью потенциометра 12 (Ручка установки “0”). К розетке 14 токового выхода анализатора (контакты 1 и 4) подключить миллиамперметр. С помощью потенциометра 17 (Ручка установки нижнего предела токового выхода) установить показания миллиамперметра на значение 0.00 – 0.02 мА.

2. К розетке 13 (см. рис. 2) подключить имитатор “100” (входит в комплект поставки). После достижения устойчивых показаний произвести их отсчет и запомнить. Потенциометром 11 “Калибровка” установить показания анализатора на значение  $100 \pm 0.5$  (в диапазоне “РВД”). С помощью потенциометра 18 (Ручка установки верхнего предела токового выхода) установить показания миллиамперметра на значение 20 мА. Установить потенциометром 11 “Калибровка” показания анализатора на прежнее значение.



### 3. Инструкция по настройке токового выхода на диапазон 4 – 20 мА

1. К розетке 13 (см. рис. 2) подключить имитатор нуля (входит в комплект поставки). Тумблер 10 переключить в режим измерения концентрации кислорода в единицах “мкг/л” и с помощью клавиши “Режим” 9 установить режим ручного выбора диапазона (“РВД”) измерения “0-100” (светится индикатор 7). Показания анализатора должны быть равны нулю (в противном случае установить их равными нулю с помощью потенциометра 12 (Ручка установки “0”). К розетке 14 токового выхода анализатора (контакты 1 и 4) подключить миллиамперметр. С помощью потенциометра 17 (Ручка установки нижнего предела токового выхода) установить показания миллиамперметра на значение 0.00 – 0.02 мА.
2. К розетке 13 (см. рис. 2) подключить имитатор “100” (входит в комплект поставки). После достижения устойчивых показаний произвести их отсчет и запомнить. Потенциометром 11 “Калибровка” установить показания анализатора на значение  $100 \pm 0.5$  (в диапазоне “РВД”). С помощью потенциометра 18 (Ручка установки верхнего предела токового выхода) установить показания миллиамперметра на значение 16 мА.
3. К розетке 13 подключить имитатор нуля. С помощью потенциометра 17 установить показания миллиамперметра на значение 4 мА.
3. К розетке подключить имитатор “100”. Показания прибора должны быть равны 100.0. Показания миллиамперметра должны быть равны 20 мА.
4. Установить потенциометром 11 “Калибровка” показания анализатора на прежнее значение.

Примеры соответствия показаний анализатора токовому сигналу.

- при работе анализатора в диапазоне измерения 0-100 мкг/л показаниям анализатора 0 мкг/л соответствует 0 мА (при настройке токового выхода 0-5 мА или 0-20 мА), или 4 мА (при настройке токового выхода 4-20 мА), а показаниям прибора 100 мкг/л соответствует токовый сигнал 5 мА (при настройке токового выхода 0-5 мА), или 20 мА (при настройке токового выхода 0-20 или 4-20 мА).
- при работе анализатора в диапазоне измерения 0-1000 мкг/л показаниям анализатора 0 мкг/л соответствует 0 мА (при настройке токового выхода 0-5 мА или 0-20 мА), или 4 мА (при настройке токового выхода 4-20 мА), а показаниям анализатора 1000 мкг/л соответствует токовый сигнал 5 мА (при настройке токового выхода 0-5 мА), или 20 мА (при настройке токового выхода 0-20 или 4-20 мА).

Лист для записей.

“Фирма "Альфа БАССЕНС"

Предприятие изготовитель

**Г А Р А Н Т И Й Н Ы Й   Т А Л О Н   № 1**

на ремонт (замену) в течение гарантийного срока анализатора кислорода  
АКПИМ-02-04    ТУ 4215-001-16963232-01

Номер и дата выпуска \_\_\_\_\_  
(заполняется завод изготовителем)

Приобретен \_\_\_\_\_  
(дата, подпись и штамп торгующей организации)

Введен в эксплуатацию \_\_\_\_\_  
(дата, подпись)

принят на гарантийное обслуживание ремонтным предприятием

\_\_\_\_\_  
М.П. Руководитель предприятия \_\_\_\_\_

“Фирма "Альфа БАССЕНС"

Предприятие изготовитель

**Г А Р А Н Т И Й Н Ы Й   Т А Л О Н   №2**

на ремонт (замену) в течение гарантийного срока анализатора кислорода  
АКПИМ-02-04    ТУ 4215-001-16963232-01

Номер и дата выпуска \_\_\_\_\_  
(заполняется завод изготовителем)

Приобретен \_\_\_\_\_  
(дата, подпись и штамп торгующей организации)

Введен в эксплуатацию \_\_\_\_\_  
(дата, подпись)

принят на гарантийное обслуживание ремонтным предприятием

\_\_\_\_\_  
М.П. Руководитель предприятия \_\_\_\_\_

Внешний вид измерительного устройства АКПМ-02-04

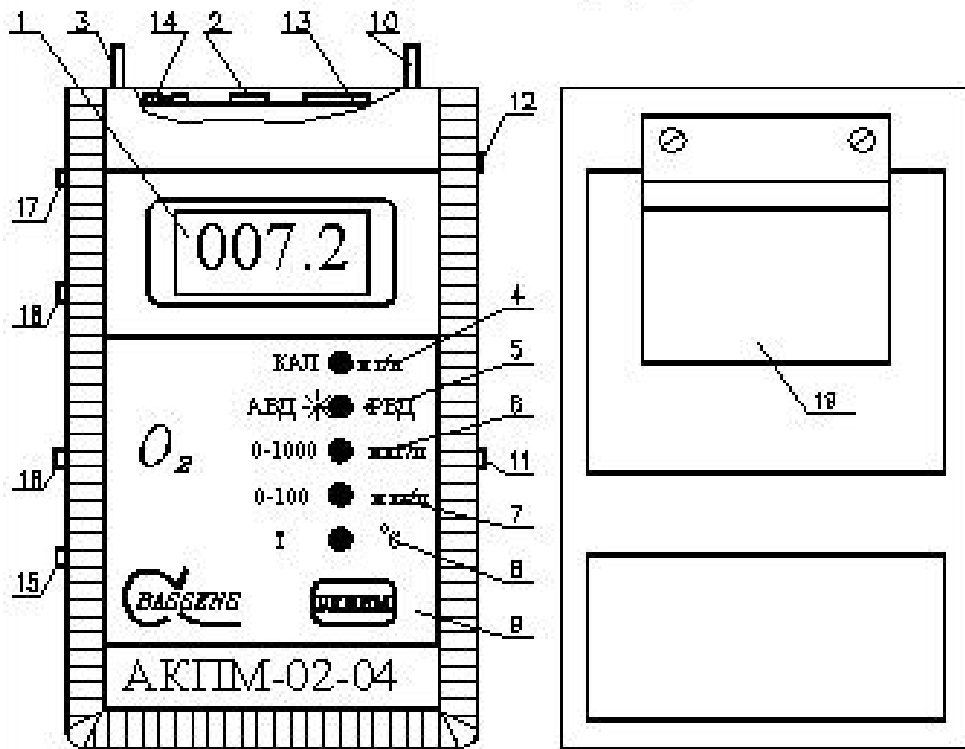


Рис. 2.

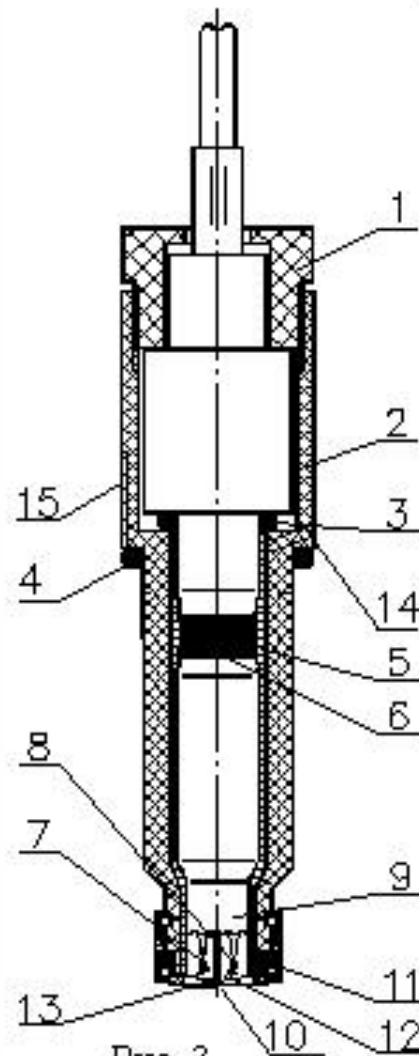


Рис. 3.

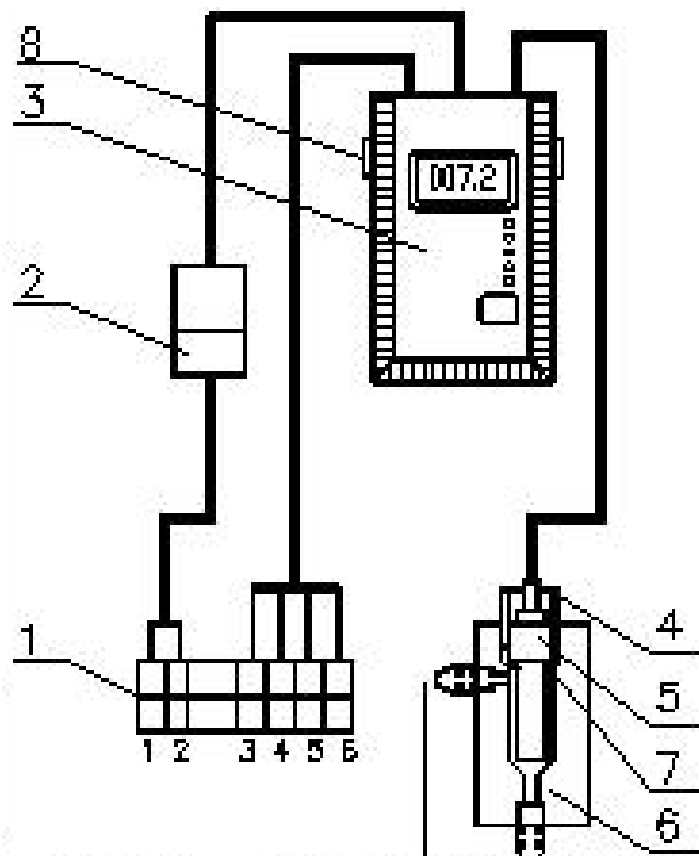


Рис. 4. Выход пробы Выход пробы

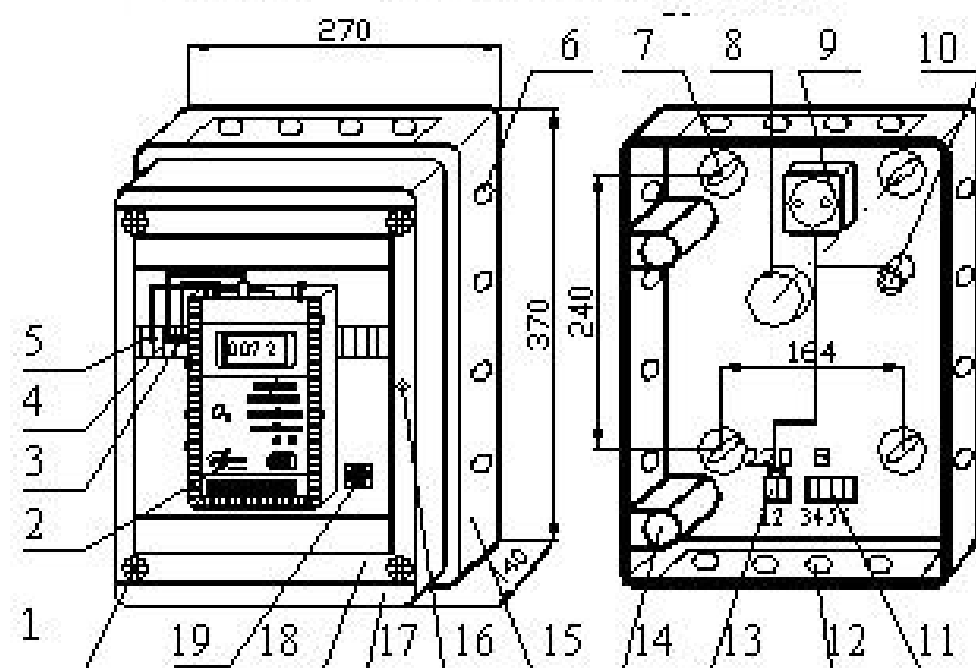


Рис. 5

Установка блока на стене или



По вопросам продаж и поддержки обращайтесь: [ana@nt-rt.ru](mailto:ana@nt-rt.ru)

[www.alfabassens.nt-rt.ru](http://www.alfabassens.nt-rt.ru)

Архангельск (8182)63-90-72  
Астана (7172)727-132  
Астрахань (8512)99-46-04  
Барнаул (3852)73-04-60  
Белгород (4722)40-23-64  
Брянск (4832)59-03-52  
Владивосток (423)249-28-31  
Волгоград (844)278-03-48  
Вологда (8172)26-41-59  
Воронеж (473)204-51-73  
Екатеринбург (343)384-55-89  
Иваново (4932)77-34-06  
Ижевск (3412)26-03-58  
Иркутск (395)279-98-46  
Казань (843)206-01-48  
Калининград (4012)72-03-81  
Калуга (4842)92-23-67  
Кемерово (3842)65-04-62

Киров (8332)68-02-04  
Краснодар (861)203-40-90  
Красноярск (391)204-63-61  
Курск (4712)77-13-04  
Липецк (4742)52-20-81  
Магнитогорск (3519)55-03-13  
Москва (495)268-04-70  
Мурманск (8152)59-64-93  
Набережные Челны (8552)20-53-41  
Нижний Новгород (831)429-08-12  
Новокузнецк (3843)20-46-81  
Новосибирск (383)227-86-73  
Омск (3812)21-46-40  
Орел (4862)44-53-42  
Оренбург (3532)37-68-04  
Пенза (8412)22-31-16  
Пермь (342)205-81-47  
Ростов-на-Дону (863)308-18-15  
Рязань (4912)46-61-64

Самара (846)206-03-16  
Санкт-Петербург (812)309-46-40  
Саратов (845)249-38-78  
Севастополь (8692)22-31-93  
Симферополь (3652)67-13-56  
Смоленск (4812)29-41-54  
Сочи (862)225-72-31  
Ставрополь (8652)20-65-13  
Сургут (3462)77-98-35  
Тверь (4822)63-31-35  
Томск (3822)98-41-53  
Тула (4872)74-02-29  
Тюмень (3452)66-21-18  
Ульяновск (8422)24-23-59  
Уфа (347)229-48-12  
Хабаровск (4212)92-98-04  
Челябинск (351)202-03-61  
Череповец (8202)49-02-64  
Ярославль (4852)69-52-93

Казахстан (7273)495-231

Киргизия (996)312-96-26-47

Таджикистан (992)427-82-92-69