



Портативные кислородомеры АКПМ-02-05. Руководство по эксплуатации.

По вопросам продаж и поддержки обращайтесь: ana@nt-rt.ru

www.alfabassens.nt-rt.ru

Архангельск (8182)63-90-72
Астана (7172)727-132
Астрахань (8512)99-46-04
Барнаул (3852)73-04-60
Белгород (4722)40-23-64
Брянск (4832)59-03-52
Владивосток (423)249-28-31
Волгоград (844)278-03-48
Вологда (8172)26-41-59
Воронеж (473)204-51-73
Екатеринбург (343)384-55-89
Иваново (4932)77-34-06
Ижевск (3412)26-03-58
Иркутск (395)279-98-46
Казань (843)206-01-48
Калининград (4012)72-03-81
Калуга (4842)92-23-67
Кемерово (3842)65-04-62

Киров (8332)68-02-04
Краснодар (861)203-40-90
Красноярск (391)204-63-61
Курск (4712)77-13-04
Липецк (4742)52-20-81
Магнитогорск (3519)55-03-13
Москва (495)268-04-70
Мурманск (8152)59-64-93
Набережные Челны (8552)20-53-41
Нижний Новгород (831)429-08-12
Новокузнецк (3843)20-46-81
Новосибирск (383)227-86-73
Омск (3812)21-46-40
Орел (4862)44-53-42
Оренбург (3532)37-68-04
Пенза (8412)22-31-16
Пермь (342)205-81-47
Ростов-на-Дону (863)308-18-15
Рязань (4912)46-61-64

Самара (846)206-03-16
Санкт-Петербург (812)309-46-40
Саратов (845)249-38-78
Севастополь (8692)22-31-93
Симферополь (3652)67-13-56
Смоленск (4812)29-41-54
Сочи (862)225-72-31
Ставрополь (8652)20-65-13
Сургут (3462)77-98-35
Тверь (4822)63-31-35
Томск (3822)98-41-53
Тула (4872)74-02-29
Тюмень (3452)66-21-18
Ульяновск (8422)24-23-59
Уфа (347)229-48-12
Хабаровск (4212)92-98-04
Челябинск (351)202-03-61
Череповец (8202)49-02-64
Ярославль (4852)69-52-93

Казахстан (7273)495-231

Киргизия (996)312-96-26-47

Таджикистан (992)427-82-92-69

СОДЕРЖАНИЕ

	стр.
1. Общие указания	5
2. Назначение и область применения	5
3. Технические характеристики	6
4. Состав изделия и комплект поставки	7
5. Устройство и принцип действия анализатора	8
6. Указание мер безопасности	10
7. Подготовка к работе	11
8. Управление режимами работы анализатора	13
9. Калибровка анализатора	13
10. Порядок работы	15
11. Поверка анализаторов	17
12. Регламентные работы и текущий ремонт	20
13. Правила хранения	21
14. Гарантии изготовителя (Поставщика)	22
15. Сведения о рекламациях	22
16. Свидетельство о приемке	22
17. Адрес предприятия-изготовителя	22
ПРИЛОЖЕНИЕ 1. Таблица зависимости концентрации кислорода в дистиллированной воде от температуры	23
ПРИЛОЖЕНИЕ 2. Литература	24
ПРИЛОЖЕНИЕ 3. Гарантийный талон (2 шт.)	25
ПРИЛОЖЕНИЕ 4. Инструкция настройки токового выхода	27
Конструкторская документация	29



Рис. 1. Внешний вид анализатора кислорода АКПМ-02-05

ВНИМАНИЕ!

Амперометрический сенсор Вашего анализатора заполнен (не заполнен) раствором электролита. Выполните операции п. 12.1.1-12.1.9 настоящего паспорта. Не допускается транспортирование АС, заполненного раствором электролита, при температуре ниже минус 5°C.

При работе с анализатором следует соблюдать осторожность при обращении с амперометрическим сенсором, оберегая его от ударов и механических повреждений.

При перерывах в работе с анализатором АКПМ-02-05 до 1 месяца не рекомендуется отключать амперометрический сенсор от измерительного устройства. Во избежание высыхания раствора электролита при длительных перерывах в работе (до 1 года) амперометрический сенсор желательно хранить в стакане БПК. Не забывайте выключать анализатор после работы, т.к. это может привести к полному разряду аккумуляторной батареи и выходу ее из строя.

Не забывайте вовремя подзаряжать аккумулятор.

В измерительном устройстве используется внутренний источник питания (пальчиковая батарейка), установленный в батарейном отсеке. Замену батарейки необходимо производить 1 раз в 2 года.

Использованные корпуса амперометрического сенсора рекомендуется сохранять и направлять предприятию-изготовителю (поставщику) для их замены.

Анализаторы кислорода серии АКПМ сертифицированы (сертификат № 1633), внесены в Государственный реестр средств измерений под № 14754-95, допущены к применению в Российской Федерации и рекомендованы к применению ГУАК и метрологического обеспечения природоохранной деятельности при МИНПРИРОДА РФ, РОСРИАЦ при ГОССАНЭПИДНАДЗОРЕ РФ, Комитетом по новой медицинской технике РФ), Департаментом стратегии развития научно-технической политики РАО “ЕЭС России”, Химслужбой АО “МОСЭНЕРГО”, ВТИ.

1. ОБЩИЕ УКАЗАНИЯ

1.1. Пользование анализатором кислорода до ознакомления с настоящим паспортом не рекомендуется.

1.2. Настоящий паспорт предназначен для ознакомления с правилами эксплуатации, а также для руководства при техническом обслуживании, поверке и хранении анализатора кислорода.

1.3. Объем сведений и иллюстраций, приведенный в данном паспорте, обеспечивает правильную эксплуатацию анализатора и всех его узлов.

2. НАЗНАЧЕНИЕ И ОБЛАСТЬ ПРИМЕНЕНИЯ.

2.1. Анализаторы кислорода АКПМ-02-05 (в дальнейшем - анализаторы) предназначены для измерений концентрации растворенного в жидкостях кислорода (cO_2), процента насыщения жидкостей кислородом (% нас. O_2), процентного содержания кислорода в газах (об. % O_2) и температуры (Т) в жидкостях и газах.

Анализаторы предназначены для определения величины биохимического потребления кислорода (БПК) в природных и сточных водах, регистрации кинетики процессов биологического окисления веществ и для тестирования токсичности стоков. Измерения БПК проводят по методике ПНД Ф14.1:2:3.4.123-97 "Методика выполнения измерений биохимической потребности в кислороде после n-дней инкубации (БПК) в поверхностных пресных, подземных (грунтовых), питьевых, сточных и очищенных сточных водах" с учетом рекомендаций, описанных в [1-4]. Для измерений БПК используют стандартные склянки БПК с диаметром внутреннего конуса 12/21 мм.

Анализаторы предназначены для использования в медицине, в пищевой, химической, микробиологической и фармацевтической промышленности, в экологии, а также в агропромышленном, топливно-энергетическом и военно-промышленном комплексах. Анализаторы также предназначены для использования в практике санитарно-эпидемиологических станций (СЭС), в организациях Госкомприроды, в лабораториях контроля качества воды, на станциях аэрации и биологической очистки сточных вод, в жилищно-коммунальных хозяйствах, в рыбных хозяйствах, в научно-исследовательских институтах и других учреждениях при решении разнообразных научных и прикладных задач в области океанологии, геологии, геохимии, охраны окружающей среды и т.д.

2.2. Анализаторы предназначены для эксплуатации в промышленных, полевых и лабораторных условиях при температуре окружающей среды от -30 до 40 °С и температуре анализируемой среды от 0 до 50 °С, относительной влажности воздуха до 80 % при температуре 25 °С и атмосферном давлении от 84.0 до 106.7 кПа (от 630 до 800 мм. рт. ст.).

Обозначение исполнений анализаторов при заказе и в документации другого изделия

- **Анализатор кислорода АКПМ-02-05Л, ТУ 4215-001-16963232-01** – комплектуется амперометрическим сенсором НЖЮК 943119.000-05, предназначенным для измерений в стандартных склянках БПК или поверхностных водах на глубине не более 30 мм;

- **Анализатор кислорода АКПМ-02-05К, ТУ 4215-001-16963232-01** – комплектуется амперометрическим сенсором погружного типа НЖЮК 943119.000-05К, предназначенным для измерений в лабораторных, промышленных и полевых условиях (длина кабеля стандартного исполнения сенсора 3 м);

- **Анализатор кислорода АКПМ-02-05С, ТУ 4215-001-16963232-01** – для измерений в промышленных условиях. Комплектуется сенсором погружного типа с длиной кабеля до 6 м и платой токового выхода (0/4-20, или 0-5 мА). Этот вариант исполнения по заказу Потребителя предусматривает поставку анализатора в герметичном боксе степени защиты IP-65.

3. ТЕХНИЧЕСКИЕ ХАРАКТЕРИСТИКИ

3.1. Основные технические характеристики анализаторов АКПМ-02-05 приведены в таблице 1.

Таблица 1.

ТЕХНИЧЕСКИЕ ХАРАКТЕРИСТИКИ	ЗНАЧЕНИЯ ТЕХНИЧЕСКИХ ХАРАКТЕРИСТИК
Диапазоны показаний:	
- концентрации кислорода в жидкостях, мг/дм ³	0-19.99
- процента насыщения кислородом жидкостей, % нас.	0-199.9
- концентрации кислорода в газах, об. %	0-100
- температуры анализируемой жидкости, °С	5-50
Пределы допускаемой основной абсолютной погрешности анализатора в интервале изменения температуры анализируемой среды от 0 до 50 °С:	
- концентрации кислорода в жидкостях, мг/дм ³	
в диапазонах: 0 - 10 мг/дм ³	±0.5
10 – 19.99 мг/дм ³	±1
- процента насыщения кислородом жидкостей, % нас.	
в диапазонах: 0 - 100 % нас.	±5
100 – 199.9 % нас.	±10
- температуры анализируемой жидкости, °С	±1
Время установления 95 % показаний, мин, не более	2
Время установления рабочего режима после включения, мин, не более	15
Количество систем термокомпенсаций	две
Токовый выход (для АКПМ-020-05С)	0-5, 0/4 – 20 мА

Линейный выход по напряжению	0 – 1 В
Электробезопасность Исполнение АКПИМ-02-05С (в боксе)	класс защиты 2, тип В класс защиты IP65
Потребляемая мощность, В*А, не более	0.1
Напряжение питания: - через блок питания - от аккумулятора	220В, 50Гц 9В
Время непрерывной работы от аккумулятора, ч,	10–15
Габаритные размеры, мм, не более: - измерительного устройства - лабораторного амперометрического сенсора - комбинированного амперометрического сенсора	200x100x60 16x80 22x100
Длина кабеля амперометрического сенсора, м	0.8–6*
Масса анализатора, кг, не более	0.5
Средний срок службы, лет, не менее	8

4. СОСТАВ ИЗДЕЛИЯ И КОМПЛЕКТ ПОСТАВКИ

4.1. В комплект поставки входят изделия, перечисленные в таблице. 2

Таблица 2.

Наименование	Обозначение документа	Количество
1. Устройство измерительное АКПИМ-02-05	НЖЮК941429.001-03	1
2. Амперометрический сенсор лабораторный погружного типа	НЖЮК943119.000-05	*
3. Амперометрический сенсор лабораторный погружного типа	НЖЮК943119.000-05К	*
4. Блок питания БПС 220-12		1
5. Кабель токового и линейного выходов		*
6. Герметичный бокс класса защиты IP65		*
<u>Инструменты и принадлежности</u>		
7. Отвертка		1
8. Флакон с электролитом	НЖЮК6.870.062	1
9. Имитатор «0»		1
10. Имитатор «10.0»		*
11. Склянка калибровочная		1
12. Реактивы для приготовления «0-ратвора»		1
<u>Запасные части</u>		
13. Корпус с мембраной		3
14. Кольцо резиновое	НЖЮК8.623.160-01	1
15. Кольцо резиновое	НЖЮК8.623.160-02	*
16. Комплект эксплуатационной документации	НЖЮК941429.000-02ПС	1

*) – Определяется вариантом исполнения и уточняется при заказе.

5. УСТРОЙСТВО И ПРИНЦИП ДЕЙСТВИЯ АНАЛИЗАТОРА

АКПМ-02-05

5.1. Описание конструкции анализатора.

Внешний вид анализатора представлен на рис. 1 (см. стр. 3).

Конструктивно анализатор состоит из измерительного устройства, амперометрического сенсора и блока питания (на рисунке не показан).

5.1.1. Измерительное устройство обеспечивает измерение и усиление сигналов амперометрического сенсора и датчиков температуры, их преобразование и отображение на дисплее, а также управление режимами работы анализатора. Схема управления анализатора обеспечивает возможность установки следующих режимов измерения:

- режим измерения процента насыщения жидкостей кислородом, % нас. Этот режим может использоваться для измерений концентрации кислорода в газах, об. %;
- режим измерения концентрации кислорода в жидкостях, мг/л;
- режим измерения температуры.

Измерительное устройство анализатора АКПМ-02-05 выпускается с дисплеем на жидкокристаллических индикаторах с расширенным температурным диапазоном от -35 до 50 °С. Питание осуществляется от сети 220 В через блок питания или от встроенного аккумулятора 9 В. Схема анализатора обеспечивает автоматический заряд аккумулятора.

Внешний вид анализатора АКПМ-02-05, ТУ 4215-001-16963232-01 в комплекте с амперометрическим сенсором НЖЮК 943119.000-05 показан на рис. 2.

Внешний вид анализатора АКПМ-02-05К, ТУ 4215-001-16963232-01 в комплекте с амперометрическим сенсором НЖЮК 943119.000-05К показан на рис. 3.

Внешний вид анализатора АКПМ-02-05С, ТУ 4215-001-16963232-01 в герметичном боксе показан на рис. 6.

Внешний вид амперометрического сенсора НЖЮК 943119.000-05 показан на рис. 4.

Внешний вид амперометрического сенсора НЖЮК 943119.000-05К показан на рис. 5.

5.1.2. Амперометрический сенсор НЖЮК 943119.000-05.

Амперометрический сенсор АСсО₂ НЖЮК 943119.000-05К (рис. 4.) представляет собой электролитическую ячейку, образованную электродной системой - платиновым катодом 13 и хлорсеребряным анодом 6, погруженными в раствор электролита 5. Электрохимическая ячейка расположена в корпусе 2 и отделена от анализируемой среды газопроницаемой мембраной 12. Электродная система закреплена в стеклянной цилиндрической гильзе 9 так, что катод 13 расположен вдоль ее оси и контактирует с раствором электролита 5 со стороны торцевой

части гильзы 9, а хлорсеребряный анод 6 расположен на боковой поверхности гильзы 9. Газопроницаемая мембрана 12 закреплена на торцевой части корпуса 2. Герметизация электролитической ячейки осуществляется с помощью уплотнительного кольца 3 и гайки 1. На боковой поверхности корпуса 2 имеется дренажное отверстие 14 для удаления избытка раствора электролита 5.

Амперометрический сенсор АСсО₂ НЖЮК 943119.000-05 снабжен двойной системой термокомпенсации, вводимой на свойства газопроницаемой мембраны АС и на температурную зависимость растворимости кислорода в дистиллированной воде. Два датчика температуры 7 и 8 вмонтированы в торцевой части гильзы 9. Расположение датчиков 7, 8 температуры и катода 13 в непосредственной близости от анализируемой жидкости обеспечивает высокую точность и экспрессность измерений. Одинаковые постоянные времени ответа амперометрического сенсора на изменения концентрации кислорода и температуры анализируемой жидкости обеспечивают высокую точность термокомпенсации и снижение систематических и динамической погрешностей измерений.

5.1.3. Амперометрический сенсор НЖЮК 943119.000-05К.

Амперометрический сенсор АСсО₂ НЖЮК 943119.000-05К (рис. 5) в отличие от АСсО₂ НЖЮК 943119.000-05К снабжен герметичной ячейкой, состоящей из защитного корпуса 2 и защитной гайки 4, выполненных из нержавеющей стали. Герметизация АСсО₂ осуществляется по уплотнительным кольцам 3 и 5. Наличие герметичной ячейки позволяет проводить измерения на глубине до 6 м. Использование АСсО₂ НЖЮК 943119.000-05К без корпуса 2 позволяет проводить измерения в лабораторных условиях, в том числе в склянках БПК (см. рис. 3)

5.2. Принцип работы анализатора основан на поляризации измерительного электрода - катода 13 (см. рис. 4) относительно вспомогательного электрода - анода 6 и измерении тока деполяризации, возникающего в результате диффузии кислорода из исследуемой жидкости и последующей электрохимической реакции его восстановления на поверхности измерительного электрода, протекающей по схеме:



При проведении измерений процента насыщения (% нас. О₂) жидкости кислородом или процентного содержания кислорода в газах (об. % О₂), измерительный сигнал АС подвергается автоматической компенсации на температурную зависимость коэффициента проницаемости кислорода в газопроницаемой мембране. После внесения автоматической компенсации измерительный сигнал является количественной мерой процента насыщения (% нас. О₂) жидкости кислородом или процентного содержания кислорода в газах (об. % О₂).

При проведении измерений концентрации кислорода (сО₂) в жидкостях сигнал АС подвергается двойной автоматической компенсации: на температурную зависимость коэффициента растворимости кислорода в воде и

на температурную зависимость коэффициента проницаемости кислорода в газопроницаемой мембране. После внесения автоматических компенсаций, полученный в измерительном устройстве сигнал является количественной мерой концентрации кислорода с учетом температуры анализируемой пробы.

При проведении измерений температуры (Т) сигнал одного из датчиков температуры подвергается линеаризации.

В зависимости от выбора режима измерения (CO_2 , % нас. O_2 , об. %, Т) полученный сигнал нормируется и подается на АЦП с последующей визуализацией на цифровом табло.

В измерительном устройстве анализатора АКПМ-02-05С формируется токовый сигнал 0 – 5 или 0/4 – 20 мА и линейный выходной сигнал 0 – 1000 мВ. Диапазон настройки токового выхода осуществляется по предварительному заказу Потребителя. Инструкция по настройке токового выхода приведена в Приложении 4.

6. УКАЗАНИЕ МЕР БЕЗОПАСНОСТИ

6.1. Эксплуатация анализатора без ознакомления с настоящим паспортом не рекомендуется.

6.2. Техническое обслуживание анализатора и ремонтные работы должны проводиться при отключенной сети.

6.3. Перед включением анализатора в сеть следует проверить сохранность изоляции сетевого шнура и вилки подключения к сети.

6.4. При эксплуатации анализатора запрещается:

- производить замену сетевых предохранителей, соединение и разъединение кабелей при включенном в сеть анализаторе;
- работать при неисправном анализаторе;

При обнаружении неисправности необходимо выключить анализатор и вызвать специалиста.

6.5. Не допускается:

- применять шнур и соединительные кабели с поврежденной изоляцией;
- устанавливать предохранители, несоответствующие номинальному значению;
- применять самодельные предохранители.

6.6. При работе с амперометрическим сенсором следует соблюдать осторожность, оберегая стеклянную гильзу от ударов. При длительном хранении амперометрического сенсора НЖЮК 943119.000-05 в нерабочем состоянии (более 1 года) необходимо слить раствор электролита, промыть корпус сенсора дистиллированной водой и одеть его на амперометрический сенсор (см. п. 8).

При более коротких перерывах в работе, а также между сериями анализов, амперометрический сенсор НЖЮК 943119.000-05 желателно хранить в парах воды. Для этого используется "калибровочная" склянка, входящая в комплект поставки (эта склянка также используется для калибровки сенсора НЖЮК 943119.000-05 по воздуху, насыщенному парами воды). В "калибровочную" склянку необходимо налить 10 - 50 мл дистиллированной воды и установить

амперометрический сенсор АС, не прикасаясь чувствительной частью сенсора к поверхности склянки (см. рис. 3). Хранение сенсора в таком положении (в парах воды) между измерениями и при длительных перерывах в работе позволяет существенно увеличить время межрегламентного обслуживания сенсора.

Амперометрический сенсор НЖЮК 943119.000-05К желательно хранить погруженным в стакан с водой.

При работе с анализатором избегайте попадания воды и "ноль раствора" на анализатор.

7. ПОДГОТОВКА К РАБОТЕ

ВНИМАНИЕ! После транспортирования в условиях отрицательных температур анализаторы в транспортной таре должны быть выдержаны при нормальных условиях не менее 4 часов.

При транспортировании в условиях отрицательных температур амперометрические сенсоры не заполняются раствором электролита, о чем делается соответствующая запись на стр. 4 настоящего паспорта. В этом случае Вам необходимо выполнить операции п. 12.1.

7.1. Кабельную вилку 7 (рис. 2, 3) амперометрического сенсора 2 подсоедините к розетке "Сенсор" измерительного устройства 3. Перед началом работы кабельная вилка амперометрического сенсора должна быть подключена к измерительному устройству не менее 6 часов.

7.2. При работе с $АСрО_2$ НЖЮК 943119.000-05 установите его в склянку БПК (см. рис. 3), предварительно налив в нее 10-50 мл дистиллированной воды (см. п. 6.6.).

При работе с $АСрО_2$ НЖЮК 943119.000-05К установите его в стакан, предварительно налив в него дистиллированной воды.

7.3. При работе анализатора от сети переменного тока подключите измерительное устройство через блок питания (розетка 13 на рис. 2) и подзарядите аккумуляторную батарею. Светодиод 14, расположенный на верхней панели анализатора, "загорается" через 3 минуты после подключения блока питания и "гаснет" после полного заряда аккумуляторной батареи.

При работе анализатора от аккумулятора вилка блока питания должна быть отключена от розетки 13.

Анализатор готов к работе!

ВНИМАНИЕ! При питании анализатора от аккумулятора не забывайте выключать анализатор после работы.

При разряде аккумуляторной батареи на цифровом табло высвечивается единица в старшем разряде и две десятичные точки, что свидетельствует о необходимости подзарядки аккумуляторной батареи. Дальнейшая работа анализатора без подзарядки аккумуляторной батареи приведет к выходу из строя аккумулятора.

7.4 Установка анализатора «по месту».

Для установки анализатора «по месту» предусмотрен вариант поставки анализатора в герметичном боксе со степенью защиты IP-65. В этом случае анализатор поставляется в смонтированном виде. Электрический монтаж в боксе выполнен в соответствии с рис. 6. Бокс имеет два отсека 15 и 17. В верхнем отсеке 17 расположен анализатор 2. Анализатор 2 фиксируется в прорези верхнего отсека 18 с помощью защелки, расположенной на тыльной стороне анализатора 2. Для доступа к верхнему отсеку необходимо открыть замок 16 и, надавив на плоскую пружину, открыть прозрачную крышку бокса 18. Для доступа в нижний отсек 15 необходимо открутить винты 1 и, потянув на себя верхний отсек 18, повернуть его на 90° . В нижнем отсеке 15 расположены коммутационные колодки 11 и 13, розетка 9 и патрон 10 с лампочкой.

Для крепления бокса «по месту» в задней стенке бокса предусмотрены четыре отверстия 7. Крепление бокса проводить с помощью винтов или дюбельных соединений. Установочные размеры для крепления анализатора приведены на рис. 6. После крепления нижнего отсека к стене или щиту одеть герметичные заглушки 8 на цилиндрические выступы, обрамляющие крепежные отверстия 7. Затем осуществить подвод проводов питания (220 В) и проводов токового и линейного выходов. Для этого проткнуть необходимое количество отверстий в гермовводах 12 крестообразной отверткой или гвоздем диаметром 2 – 4 мм. Через сделанные отверстия провести провода питания (220 В) и соединить их с коммутационной колодкой 13 (контакты 1,2). Монтаж осуществлять проводом с сечением не менее 1 мм^2 (для герметичного ввода проводов они должны иметь круглое сечение с наружным диаметром изоляции от 2.5 до 8 мм). Суммарное сопротивление регистрирующего прибора и соединительных проводов не должно превышать 500 Ом для токового выхода 0/4 – 20 мА или 2.5 кОм для токового выхода, настроенного на диапазон 0 – 5 мА. На коммутационной колодке 11 предусмотрены также контакты 5 и 6 для линейного выхода по напряжению 0 – 1 В. В случае необходимости соедините их аналогичным образом с регистрирующим прибором. Для монтажа используйте провода с сечением не менее 0.2 мм^2 и диаметром изоляции от 2.5 до 8 мм.

Для подключения АС к анализатору 2 необходимо удалить одну из заглушек 6 на боковой поверхности нижнего отсека 15. Через отверстие 6 провести разъем датчика в нижний отсек 15 и подключить его к анализатору 2. Ввод кабеля герметизировать с помощью резинового уплотнения на кабеле датчика. Затем установите блок питания в розетку 9, а вилку блока питания подключите к анализатору 2. Разъем кабеля 3 токового и линейного выходов подключите к анализатору 2.

Закройте верхний отсек 17 и закрутите винты 1. В верхнем отсеке установлен выключатель 19 электролампы. Рекомендуется включать электролампу в зимнее время и в случае запотевания прозрачной крышки 18. Включите анализатор и закройте крышку 18. Анализатор готов к работе.

Внимание! Для проведения измерений в интенсивно перемешиваемых жидкостях, АС и его кабель необходимо закрепить на штанге (в комплект поставки не входит).

8. УПРАВЛЕНИЕ РЕЖИМАМИ РАБОТЫ АНАЛИЗАТОРА.

8.1. Включите анализатор переключателем 8 (см. рис. 2, 3)

После включения анализатор переходит в режим измерения концентрации растворенного кислорода в жидкостях (мг/л). На цифровом индикаторе отображаются показания в диапазоне 0 - 19.99 мг/л (с двумя цифрами после запятой).

ВНИМАНИЕ! Если на цифровом табло высвечиваются показания с единицей в старшем разряде и двумя десятичными точками, то произведите подзарядку аккумуляторной батареи. Если через 15 минут после включения анализатора на цифровом табло высвечивается единица старшего разряда, то проверьте правильность выполнения операций п. 7, а затем произведите калибровку анализатора (см. п. 9).

8.2. Однократным нажатием клавиши 12 ("РЕЖИМ") анализатор переводится в режим измерения процента насыщения (% нас. O₂) жидкости кислородом или процентного содержания кислорода в газах (об. % O₂). На лицевой панели анализатора светится индикатор 1, а на цифровом табло 4 отображаются показания в диапазоне 0 - 199.9 %.

8.3. С помощью однократного нажатия клавиши 1 ("РЕЖИМ") анализатор переводится в режим измерения температуры (Т). На цифровом табло 4 анализатора отображаются показания температуры и мнемонический знак "°C".

8.4. С помощью однократного нажатия клавиши 12 "РЕЖИМ" анализатор возвращается в режим измерения концентрации растворенного кислорода (индикатор 1 погашен).

9. КАЛИБРОВКА АНАЛИЗАТОРА.

Различают два вида калибровки:

- калибровка по двум точкам (проводится не реже 1 раза в 6 месяцев, а также после смены мембраны амперометрического сенсора).

- калибровка по одной точке (проводится по необходимости, но не реже 1 раза в неделю).

ВНИМАНИЕ! Перед проведением калибровки амперометрический сенсор должен быть подключен к измерительному устройству не менее 6 часов.

9.1. Калибровка анализатора по двум точкам (по "ноль раствору" и по воздуху). Проводится не реже 1 раза в 6 месяцев или после смены мембраны.

9.1.1. Приготовьте 0.2 дм³ 5% водного раствора сульфита натрия (Na₂SO₃ ГОСТ 195-77) с добавлением 20 мг растворимой соли кобальта, серебра или меди (например, кобальта хлористого – CoCl₂*6H₂O, ГОСТ 4525-77).

9.1.2. Для калибровки АСрО₂ НЖЮК 943119.000-05 по "нулевой точке" заполните склянку БПК "ноль раствором" и установите в нее АС, не прикасаясь чувствительной частью сенсора к стенкам склянки.

Для калибровки АСрО₂ НЖЮК 943119.000-05К по «нулевой точке» заполните стакан «ноль раствором» и установите в него АС так, чтобы чувствительная часть АС была погружена в «нулевой раствор».

ВНИМАНИЕ! Убедитесь в отсутствии пузырьков воздуха на чувствительной части амперометрического сенсора.

9.1.3. С помощью клавиши 12 ("РЕЖИМ") переведите анализатор в режим измерения процента насыщения жидкости кислородом (на лицевой панели светится индикатор 1) и после достижения устойчивых значений показаний ручкой 6 "НОЛЬ" установите показания на 0.

ВНИМАНИЕ! Благодаря тому, что амперометрический сенсор имеет очень малую величину остаточного тока, находящуюся в пределах 0.0 - 0.2 %, не рекомендуется пользоваться потенциометром 6 "НОЛЬ". При выпуске из производства потенциометром 6 устанавливается электрический ноль (при подключении к анализатору вместо вилки амперометрического сенсора 7 имитатора «0» показания устанавливаются равными нулю).

Для проверки и установки электрического нуля отсоедините вилку амперометрического сенсора от розетки 13 (см. рис.2, 3), переведите анализатор в режим измерения процента насыщения жидкости кислородом (см. п. 8) и потенциометром 6 установите показания анализатора на ноль.

9.1.4. Тщательно промойте амперометрический сенсор дистиллированной водой и с помощью фильтровальной бумаги осторожно удалите капельки воды с газопроницаемой мембраны амперометрического сенсора.

При калибровке АСрО₂ НЖЮК 943119.000-05 по воздуху установите его в "калибровочную" склянку (входит в комплект поставки).

При калибровке АСрО₂ НЖЮК 943119.000-05К по воздуху поставьте его на фильтровальную бумагу, смоченную водой.

После достижения устойчивых показаний с помощью потенциометра 9 "КАЛИБРОВКА" установите показание на цифровом табло равное:

100.0 % - если измерения будут проводиться в единицах концентрации растворенного кислорода (сО₂) или процента насыщения (% нас. О₂) жидкостей кислородом;

21.0 % - если измерения будут проводиться в единицах процентного содержания кислорода в газах (об. %).

ВНИМАНИЕ! Если при калибровке анализатора не хватает ручки 9 «КАЛИБРОВКА» для установки показаний на значение 21 об. %, рекомендуется установить показания, например на значение равное 105. В дальнейшем при измерении процентного содержания кислорода в газах результаты измерений необходимо делить на коэффициент 5.

Для измерения процентного содержания кислорода в газах выпускается анализатор АКПМ-02-01.

9.1.5. С помощью клавиши 12 "РЕЖИМ" переведите анализатор в требуемый режим измерения.

Анализатор готов к работе!

9.2. Калибровка анализатора по одной точке (по воздуху). Проводится не реже одного раза в неделю.

9.2.1. При калибровке $ASpO_2$ НЖЮК 943119.000-05 по воздуху установите его в "калибровочную" склянку.

При калибровке $ASpO_2$ НЖЮК 943119.000-05К по воздуху поставьте его на фильтровальную бумагу, смоченную водой.

С помощью клавиши 12 (см. рис. 2, 3) "РЕЖИМ" переведите анализатор в режим измерения процента насыщения жидкости кислородом (на лицевой панели светится индикатор 1).

После достижения устойчивых показаний с помощью потенциометра 9 "КАЛИБРОВКА" установите показания на цифровом табло равные:

100.0 % - если измерения будут проводиться в единицах концентрации кислорода или процента насыщения жидкостей кислородом;

21.0 % - если измерения будут проводиться в единицах процентного содержания кислорода в газах.

9.2.2. С помощью клавиши 12 "РЕЖИМ" переведите анализатор в требуемый режим измерения.

Анализатор готов к работе!

10. ПОРЯДОК РАБОТЫ.

10.1. Проведение измерений в пробах воды с помощью анализатора АКПМ-02-05.

Аппаратура.

1. Анализатор кислорода АКПМ-02-05.
2. Магнитная мешалка.
3. Магнит.
4. Склянки БПК.
5. Чашка Петри.

10.1.1. Включите анализатор с помощью переключателя 8 ("ВКЛ"), расположенного на верхней панели анализатора. Амперометрический сенсор должен находиться в склянке БПК с 10 - 50 мл дистиллированной воды. При необходимости через 10-15 минут после включения проведите калибровку анализатора (см. п. 9.2.).

10.1.2. Поставьте склянку с анализируемой пробой на одну из половинок чашки Петри. Откройте склянку и опустите в нее активатор магнитной мешалки.

10.1.2. Установите $ASpO_2$ НЖЮК 943119.000-05 в склянку БПК так, чтобы на поверхности чувствительной мембраны не было пузырьков воздуха. Склянку с чашкой Петри и амперометрическим сенсором поставьте на электромагнитную мешалку. Включите электромагнитную мешалку.

ВНИМАНИЕ! При установке $ASpO_2$ НЖЮК 943119.000-05 в склянку БПК старайтесь не повредить мембрану $ASpO_2$.

При использовании мощных электромагнитных мешалок необходимо установить такое число оборотов магнитной мешалки, которое не приводило бы к "засасыванию" пузырьков воздуха.

10.1.3. После достижения устойчивых показаний (примерно через 40 - 60 с после установки склянки с АСрО_2 НЖЮК 943119.000-05 на мешалку) производите отсчет показаний анализатора в выбранном режиме измерения. Выбор режима измерения осуществляется с помощью клавиши 12 "РЕЖИМ" (см. п. 8).

10.1.4. После проведения измерений снимите склянку с электромагнитной мешалки. Осторожно достаньте АСрО_2 НЖЮК 943119.000-05 из склянки и установите его в "калибровочную склянку". С помощью магнита извлеките активатор из склянки с проанализированной пробой.

10.1.5. Для каждой новой пробы выполняйте операции п. 10.1.2 - 10.1.4.

10.1.6. После выполнения всех анализов установите АСрО_2 НЖЮК 943119.000-05 в "калибровочную" склянку и выключите анализатор.

10.2. Определение при помощи анализатора АКПМ-02-05 БПК стандартным методом с разбавлением.

10.2.1. Подготовку проб на БПК выполнять согласно методики ПНДФ 14.1:2:3.4.123-97 "Методика выполнения измерений биохимической потребности в кислороде после n-дней инкубации (БПК) в поверхностных пресных, подземных (грунтовых), питьевых, сточных и очищенных сточных водах" и рекомендаций описанных в [1 - 4].

10.2.2. Измерения концентрации растворенного кислорода в склянках БПК до и после инкубации проводите согласно п.10.1 настоящего паспорта.

10.2.3. Расчет БПК_5 (с разбавлением) выполняют по формуле:

$$X = [(A - B) - (a - b)] * N - \text{БПК}_{\text{р.в.}} \quad (2)$$

где: X – расчетное значение БПК_5 , мг/л;

A, B – концентрация растворенного кислорода в разбавленной анализируемой пробе воды соответственно до и после инкубации;

a, b – концентрация растворенного кислорода в разбавляющей воде до и после инкубации соответственно;

N – величина разбавления (во сколько раз разбавлено).

10.3. Проведение измерений в пробах воды с помощью анализатора АКПМ-02-05К.

10.3.1. Включите анализатор с помощью переключателя 8 ("ВКЛ"), расположенного на верхней панели анализатора. Достаньте АСрО_2 НЖЮК 943119.000-05К из футляра 15 (см. рис. 2). При необходимости через 5-10 минут после включения проведите калибровку анализатора по одной точке (см. п. 9.2.).

10.3.2. Освобождая кабель 11 с катушки 10, погрузите АСрО_2 НЖЮК 943119.000-05К в исследуемую жидкость на требуемую глубину и после достижения устойчивых показаний (через 30-60 с) произведите их отсчет.

ВНИМАНИЕ! При проведении измерений в неподвижных жидкостях, удерживайте АСрО₂ НЖЮК 943119.000-05К за кабель и совершайте колебательные движения амплитудой 10-15 см частотой 10-30 колебаний в минуту. При проведении измерений в перемешиваемых жидкостях совершать колебательные движения за кабель АСрО₂ НЖЮК 943119.000-05К нет необходимости. При проведении измерений в быстро текущих жидкостях (при скоростях течения более 1 м/с), во избежание обрыва кабеля, необходимо АС привязывать к жесткой штанге.

10.4. Проведение измерений в газах с помощью анализаторов АКПМ-02-05.

10.4.1. Включите анализатор с помощью переключателя 8 ("ВКЛ"), расположенного на верхней панели анализатора и однократным нажатием клавиши 12 (см. рис. 2, 3) переведите анализатор в режим измерения процентного содержания кислорода в газах (светится индикатор 1). Установите амперометрический сенсор в исследуемую газовую среду и после достижения устойчивых показаний произведите их отсчет.

10.5. Проведение измерений температуры в жидких и газообразных средах.

Для измерения температуры анализатор с помощью клавиши 12 «Режим» (см. рис. 2, 3) переводят в режим измерения температуры. При этом на цифровом табло 4 отображаются показания температуры и мнемонический знак °С, расположенный в правом верхнем углу.

ПРИМЕЧАНИЕ. При измерениях температуры в газообразных средах следите чтобы мембрана АС была сухой. В противном случае из-за испарения воды с поверхности мембраны показания АС будут заниженными на 2-5 °С.

11. ПОВЕРКА АНАЛИЗАТОРА.

11.1. Поверка анализаторов должна производиться не реже одного раза в 12 месяцев, а также после ремонта и длительного хранения.

11.2. Условия поверки и подготовка к ней.

11.2.1. При проведении поверки должны соблюдаться следующие условия:

- температура окружающей среды 293 ± 5 °К, (20 ± 5) °С;
- относительная влажность 65 ± 15 % при температуре воздуха 293 ± 5 °К, (20 ± 5) °С;
- атмосферное давление $(99,9 \pm 6,6)$ кПа, (750 ± 50) мм.рт.ст.;
- напряжение сети 220 ± 22 В, $50 \pm 0,5$ Гц.

11.2.2. Перед проведением поверки анализатора необходимо выполнить подготовительные работы. Для этого разместите поверяемое изделие и необходимое оборудование на рабочем столе, обеспечив удобство работы и исключив попадание на него прямых солнечных лучей.

Затем подготовьте анализатор к работе согласно разделу "Подготовка к работе" настоящего паспорта (п. 7).

11.3. Проведение поверки.

11.3.1. Поверка анализатора заключается во внешнем осмотре анализатора, определении времени установления показаний и величины основной абсолютной погрешности измерения концентрации кислорода.

11.3.2. При проведении внешнего осмотра должно быть проверено:

- отсутствие механических повреждений, влияющих на точность показаний анализатора;

- чистота разъемов и гнезд;

- состояние соединительных проводов;

- состояние лакокрасочных покрытий и четкость маркировки.

Анализаторы, имеющие дефекты, которые затрудняют работу с анализатором, бракуются и направляются в ремонт.

11.3.3. Поверка проводится по следующей методике.

Выполните калибровку анализатора по двум точкам согласно п. 9.1. настоящего паспорта.

Для проведения поверки пределов допускаемой основной абсолютной погрешности анализатора приготовьте 0.2 дм³ 5% водного раствора сульфита натрия (Na₂SO₃ ГОСТ 195-77) с добавлением 20 мг растворимой соли кобальта или серебра (например, кобальта хлористого – CoCl₂*6H₂O, ГОСТ 4525-77).

Залейте "ноль-раствор" в склянку БПК и установите в нее сенсор АСрО₂ НЖЮК 943119.000-05 (анализаторы АКПМ-02-05 и АКПМ-02-05Л). При установке сенсора в склянку его чувствительная часть должна быть погружена в "ноль-раствор". Наличие пузырьков воздуха в окрестности чувствительной части амперометрического сенсора не допускается. При поверке АКПМ-02-05К и АКПМ-02-05С сенсор АСрО₂ НЖЮК 943119.000-05К устанавливаются в стакан с "ноль-раствором".

С помощью клавиши 12 "РЕЖИМ" (см. рис. 2) переведите анализатор в режим измерения концентрации кислорода. После достижения устойчивых показаний произведите их отсчет. Затем тщательно промойте чувствительную часть сенсора АСрО₂ НЖЮК 943119.000-05 от "ноль-раствора" дистиллированной водой и осторожно с помощью фильтровальной бумаги удалите капельки воды с чувствительной поверхности АС.

В качестве второй поверочной точки используется атмосферный воздух, насыщенный парами воды. Для этого используют "калибровочную" склянку (входит в комплект поставки), в которую необходимо налить 10 - 50 мл дистиллированной воды. Затем АСрО₂ НЖЮК 943119.000-05 установите в "калибровочную" склянку, не прикасаясь чувствительной частью сенсора к поверхности склянки (см. рис. 3. Чувствительная часть сенсора должна находиться в воздухе, насыщенном парами воды.) При поверке АКПМ-02-05К и АКПМ-02-05С тщательно промытый в дистиллированной воде сенсор АСрО₂ НЖЮК 943119.000-05К устанавливается на фильтровальную бумагу, смоченную водой (не допускается наличие капелек воды на чувствительной поверхности сенсора). После достижения устойчивых показаний произведите их отсчет. С помощью клавиши 12 "РЕЖИМ" (см. рис. 2) переведите анализатор в режим измерения температуры и произведите отсчет показаний. Повторите последнюю часть испытаний дважды,

тщательно промывая чувствительную часть сенсора в дистиллированной воде после "ноль раствора".

Величины основной абсолютной погрешности измерений вычислите по формуле

$$d_{ji} = A_{ji} - (cO_2)_j, \quad (3)$$

где: A_{ji} – показания анализатора;

i - порядковый номер измерения;

j - 1,2 - обозначение дистиллированной воды (или воздуха) и раствора сульфита натрия соответственно;

$(cO_2)_1$ - данные приведены в таблице 1 (Приложение 2);

$(cO_2)_2 = 0$.

Поверку анализатора считают положительной, если максимальное значение (из рассчитанных по формуле (3)) величин основной абсолютной погрешности измерений концентрации кислорода d_{ji} находится в соответствии с техническими характеристиками поверяемого анализатора (п. 3. настоящего паспорта).

Проверку времени установления показаний проводят следующим образом:

- с помощью клавиши "РЕЖИМ" переведите анализатор в режим измерения концентрации кислорода. Установите АСрО₂ НЖЮК 943119.000-05 (АКПМ-02-05 и АКПМ-02-05Л) в "калибровочную" склянку. При поверке АКПМ-02-05К АСрО₂ НЖЮК 943119.000-05К устанавливают на фильтровальную бумагу, смоченную водой. Дождитесь установления стабильных показаний.
- перенесите АСрО₂ в "ноль-раствор", фиксируя время с момента установки АСрО₂ до достижения показаний уровня 0.25 мг/дм³.
- Поверку анализатора считают положительной, если время установления показаний находится в соответствии с техническими характеристиками на поверяемый анализатор (п. 3 НЖЮК 941429.000-02ПС).

11.3.4. Результаты поверки заносят в таблицу, приведенную в п. 11.3.5.

11.3.5 Результаты поверки.

Наименование изделия: **АНАЛИЗАТОР КИСЛОРОДА ПОРТАТИВНЫЙ
МНОГОФУНКЦИОНАЛЬНЫЙ АКПМ-02-05.**

Заводской номер: _____ Год выпуска: 200_

Дата поверки	Результаты поверки	Подпись поверителя или оттиск личного клейма

12. РЕГЛАМЕНТНЫЕ РАБОТЫ И ТЕКУЩИЙ РЕМОНТ

Регламентные работы осуществляются по обслуживанию АСрО₂ НЖЮК 943119.000-05 и АСрО₂ НЖЮК 943119.000-05К. Работы проводятся не реже одного раза в 12 месяцев или по мере необходимости.

12.1. Сборка (см. рис. 4).

12.1.1. Осторожно достать АСрО₂ НЖЮК 943119.000-05 из "калибровочной" склянки (см. рис. 1). При обслуживании АСрО₂ НЖЮК 943119.000-05К предварительно необходимо открутить гайку 4 (см. рис. 5) и извлечь амперометрический сенсор 1 из корпуса 2.

12.1.2. Открутить гайку 1 (см. рис. 4) и вынуть электродную систему из корпуса 2.

12.1.3. Залить в корпус 2 из флакона-капельницы (входящего в комплект поставки) 1 мл раствора электролита (15-17 капель).

12.1.4. Постукивая по корпусу 2, удалить пузырьки воздуха, оказавшиеся на мембране 12 (рис.4).

12.1.5. Не выливая раствор электролита, осторожно вставить электродную систему в корпус 2 (рис. 5) до упора так, чтобы торец гильзы 9 касался мембраны 12. Между мембраной 12 и торцом гильзы 9 не должно быть пузырьков воздуха. Избыток раствора электролита должен вылиться через дренажное отверстие 14, расположенное в пазу на боковой поверхности корпуса АСрО₂ НЖЮК 943119.000-05К. Закрутить гайку 1 до упора.

ВНИМАНИЕ! Мембрана АС должна прилегать к торцевой части гильзы 9, повторяя ее полусферическую форму, похожую на зонтик.

12.1.6. Протереть насухо боковую поверхность корпуса 2 марлевым тампоном.

12.1.7. Установить кольцо 4 на боковую поверхность корпуса 2 и подсоединить вилку амперометрического сенсора 7 (см. рис. 2, 3) к соответствующей розетке анализатора.

12.1.8. Проверить наличие кольца 4 (см. рис. 4) на корпусе 2 амперометрического сенсора.

12.1.9. Установить АСрО₂ НЖЮК 943119.000-05 в "калибровочную" склянку (см. рис. 3). АСрО₂ НЖЮК 943119.000-05К установить в футляр 15 (см. рис. 2)

12.2. Замена корпуса амперометрического сенсора.

12.2.1. Выполнить п. 12.1.1.-12.1.2.

12.2.2. Выполнить п. 12.1.3 -12.1.9, используя запасной корпус.

12.3. Замена раствора электролита.

Замену раствора электролита необходимо проводить не реже 1 раза в 9 месяцев.

12.3.1. Выполнить операции п.12.1.1-12.1.2.

12.3.2. Вылить раствор электролита из корпуса 2 (см. рис. 4), промыть электродную систему и корпус 2 дистиллированной водой. Тщательно просушить корпус 2.

12.3.3. Выполнить операции п.п. 12.1.3.- 12.1.9.

ВНИМАНИЕ! Все работы по обслуживанию амперометрического сенсора или их части проводите, только предварительно убедившись в необходимости их проведения.

12.4. Текущий ремонт производится в случае отказа отдельных частей анализатора, а также в случае неудовлетворительных результатов поверки по п. 11.

12.5. Текущий ремонт производится специалистами завода-изготовителя или поставщика.

12.6. Перечень наиболее часто встречающихся неисправностей, вероятные причины и методы их устранения приведены в табл. 4.

Таблица 4.

Внешние проявления	Вероятные причины	Методы устранения
1. Показания неустойчивы	Нарушения целостности мембраны	Заменить корпус АС, выполнить п.12.3.
2 Не хватает запаса регулирования ручек настройки	1. Высох раствор электролита 2. Нарушение целостности мембраны	Долить раствор электролита, выполнить п. 12.4. Заменить корпус АС, выполнить п.12.3.
3. Загораются две точки или отсутствуют показания на дисплее при работе анализатора от аккумулятора	Разрядилась аккумуляторная батарея	1. Зарядить аккумулятор 2. Заменить аккумулятор
4. После включения показания “дрейфуют” во времени	1. Нарушился контакт пальчиковой батарейки 2. Разрядилась батарейка	1. Зачистить контакты пальчиковой батарейки 2. Заменить пальчиковую батарейку

12.7. После текущего ремонта необходимо провести поверку анализатора согласно п. 11.

13. ПРАВИЛА ХРАНЕНИЯ

13.1. Анализатор в упаковке предприятия-изготовителя должен храниться в закрытом помещении при температуре от 5 до 40 °С и относительной влажности не более 80 % при температуре 25 °С (условия хранения 1 по ГОСТ 15150).

13.2. При длительном хранении амперометрических сенсоров у потребителя (более 6 месяцев) необходимо слить раствор электролита.

14. ГАРАНТИИ ИЗГОТОВИТЕЛЯ (ПОСТАВЩИКА)

14.1. Гарантийный срок эксплуатации анализатора при соблюдении потребителем условий эксплуатации, установленных настоящим паспортом, - 24 месяца со дня продажи прибора.

14.2. Гарантийный срок хранения без переконсервации при соблюдении правил хранения - 3 года.

14.3. В течение гарантийного срока при соблюдении потребителем правил эксплуатации предприятие–изготовитель безвозмездно ремонтирует или заменяет анализатор или его части по предъявлению гарантийного талона (Приложение 3).

15. СВЕДЕНИЯ О РЕКЛАМАЦИЯХ

В случае отказа анализатора или обнаружения неисправности в его работе в период действия его обязательств, а также обнаружения некомплектности при его первичной приемке, владелец прибора должен составить акт о необходимости отправки прибора предприятию-изготовителю, или поставщику, или предприятию, осуществляющему гарантийное обслуживание.

16. СВИДЕТЕЛЬСТВО О ПРИЕМКЕ

Анализатор кислорода портативный многофункциональный АКПМ-02-05, заводской номер _____ соответствует техническим условиям ТУ 4215-001-16963232-01 и признан годным для эксплуатации.

Дата выпуска _____ 200__ г.

М.П.

Подписи или оттиски личных клейм, ответственных за приемку. _____

Таблица зависимости концентрации кислорода в дистиллированной воде от температуры.

°C	0.0	0.1	0.2	0.3	0.4	0.5	0.6	0.7	0.8	0.9
0,0	14,56	14,52	14,48	14,44	14,40	14,37	14,33	14,29	14,25	14,21
1,0	14,18	14,14	14,10	14,06	14,03	13,99	13,95	13,92	13,88	13,84
2,0	13,81	13,77	13,73	13,70	13,66	13,63	13,59	13,56	13,52	13,49
3,0	13,45	13,42	13,38	13,35	13,31	13,28	13,24	13,21	13,17	13,14
4,0	13,11	13,07	13,04	13,01	12,97	12,94	12,91	12,87	12,84	12,81
5,0	12,78	12,74	12,71	12,68	12,65	12,61	12,58	12,55	12,52	12,49
6,0	12,46	12,43	12,39	12,36	12,33	12,30	12,27	12,24	12,21	12,18
7,0	12,15	12,12	12,09	12,06	12,03	12,00	11,97	11,94	11,91	11,88
8,0	11,85	11,82	11,80	11,77	11,74	11,71	11,68	11,65	11,62	11,60
9,0	11,57	11,54	11,51	11,49	11,46	11,43	11,40	11,38	11,35	11,32
10,0	11,29	11,27	11,24	11,21	11,19	11,16	11,14	11,11	11,08	11,06
11,0	11,03	11,01	10,98	10,95	10,93	10,90	10,88	10,85	10,83	10,80
12,0	10,78	10,75	10,73	10,70	10,68	10,66	10,63	10,61	10,58	10,56
13,0	10,54	10,51	10,49	10,46	10,44	10,42	10,39	10,37	10,35	10,32
14,0	10,30	10,28	10,26	10,23	10,21	10,19	10,17	10,14	10,12	10,10
15,0	10,08	10,05	10,03	10,01	9,99	9,97	9,95	9,92	9,90	9,88
16,0	9,86	9,84	9,82	9,80	9,78	9,76	9,74	9,71	9,69	9,67
17,0	9,65	9,63	9,61	9,59	9,57	9,55	9,53	9,51	9,49	9,47
18,0	9,45	9,43	9,42	9,40	9,38	9,36	9,34	9,32	9,30	9,28
19,0	9,26	9,24	9,25	9,21	9,19	9,17	9,15	9,13	9,11	9,10
20,0	9,08	9,06	9,03	9,02	9,01	8,95	8,97	8,95	8,94	8,92
21,0	8,90	8,88	8,87	8,85	8,83	8,82	8,80	8,78	8,77	8,75
22,0	8,73	8,72	8,70	8,68	8,67	8,65	8,63	8,62	8,60	8,58
23,0	8,57	8,55	8,54	8,52	8,50	8,49	8,47	8,46	8,44	8,43
24,0	8,41	8,40	8,38	8,37	8,35	8,33	8,32	8,30	8,29	8,27
25,0	8,26	8,24	8,23	8,22	8,20	8,19	8,17	8,16	8,14	8,13
26,0	8,11	8,10	8,09	8,07	8,06	8,04	8,03	8,01	8,00	7,99
27,0	7,97	7,96	7,95	7,93	7,92	7,90	7,89	7,88	7,86	7,85
28,0	7,84	7,82	7,81	7,80	7,78	7,77	7,76	7,74	7,73	7,72
29,0	7,71	7,69	7,68	7,67	7,65	7,64	7,63	7,62	7,60	7,59
30,0	7,58	7,57	7,55	7,54	7,53	7,52	7,50	7,49	7,48	7,47
31,0	7,45	7,44	7,43	7,42	7,41	7,39	7,38	7,37	7,36	7,35
32,0	7,35	7,32	7,31	7,30	7,29	7,28	7,26	7,25	7,24	7,23
33,0	7,22	7,21	7,19	7,18	7,17	7,16	7,15	7,14	7,13	7,11
34,0	7,10	7,09	7,08	7,07	7,06	7,05	7,04	7,03	7,01	7,00
35,0	6,99	6,98	6,97	6,96	6,95	6,94	6,93	6,92	6,90	6,89

Литература

1. Унифицированные методы исследования качества воды. Часть 1, Методы химического анализа. М., стр. 96-114, 1977.
2. Лурье Ю.Ю. "Аналитическая химия промышленных сточных вод", М., Химия, стр. 82-91, 1984.
3. Методика технологического контроля работы очистных сооружений городской канализации, М., Стройиздат, стр. 50 - 66, 1977.
4. ПНД Ф 14.1:2:3.4.123-97 "Методика выполнения измерений биохимической потребности в кислороде после n-дней инкубации (БПК) в поверхностных пресных, подземных (грунтовых), питьевых, сточных и очищенных сточных водах".

ПРИЛОЖЕНИЕ 3.

НПФ "Альфа БАССЕНС"
 Предприятие изготовитель

ГАРАНТИЙНЫЙ ТАЛОН № 1

на ремонт (замену) в течение гарантийного срока анализатора кислорода
 АКПМ-02-05 ТУ 4215-001-16963232-01

Номер и дата выпуска _____
 (заполняется завод изготовителем)

Приобретен _____
 (дата, подпись и штамп торгующей организации)

Введен в эксплуатацию _____
 (дата, подпись)

принят на гарантийное обслуживание ремонтным предприятием

М.П. Руководитель предприятия _____

НПФ "Альфа БАССЕНС"
 Предприятие изготовитель

ГАРАНТИЙНЫЙ ТАЛОН № 2

на ремонт (замену) в течение гарантийного срока анализатора кислорода
 АКПМ-02-05 ТУ 4215-001-16963232-01

Номер и дата выпуска _____
 (заполняется завод изготовителем)

Приобретен _____
 (дата, подпись и штамп торгующей организации)

Введен в эксплуатацию _____
 (дата, подпись)

принят на гарантийное обслуживание ремонтным предприятием

М.П. Руководитель предприятия _____

Инструкция по настройке токового выхода

1. Инструкция по настройке токового выхода на диапазон 0 – 5 мА

1. К розетке 7 (см. рис. 2) подключить имитатор нуля (входит в комплект поставки). С помощью клавиши «Режим» перевести анализатор в режим измерения «мг/л». Показания анализатора должны быть равны нулю (в противном случае установить их равными нулю с помощью потенциометра 6 («Ноль»). К розетке 16 токового выхода анализатора (контакты 1 и 4) подключить миллиамперметр. С помощью потенциометра 17 («0/4 мА») установить показания миллиамперметра на значение 0.00 – 0.02 мА.

2. К розетке 7 (см. рис. 2) подключить имитатор «10.0» (входит в комплект поставки). После достижения устойчивых показаний произвести их отсчет и запомнить. Потенциометром 9 «КАЛИБРОВКА» установить показания анализатора на значение 10.0 ± 0.05 . С помощью потенциометра 18 («5/20 мА») установить показания миллиамперметра на значение 5 мА. Установить потенциометром 9 «Калибровка» показания анализатора на прежнее значение.

2. Инструкция по настройке токового выхода на диапазон 0 – 20 мА

1. К розетке 7 (см. рис. 2) подключить имитатор нуля (входит в комплект поставки). С помощью клавиши «Режим» перевести анализатор в режим измерения «мг/л». Показания анализатора должны быть равны нулю (в противном случае установить их равными нулю с помощью потенциометра 6 («Ноль»). К розетке 16 токового выхода анализатора (контакты 1 и 4) подключить миллиамперметр. С помощью потенциометра 17 («0/4 мА») установить показания миллиамперметра на значение 0.00 – 0.02 мА.

2. К розетке 7 (см. рис. 2) подключить имитатор «10.0» (входит в комплект поставки). После достижения устойчивых показаний произвести их отсчет и запомнить. Потенциометром 9 «КАЛИБРОВКА» установить показания анализатора на значение 10.0 ± 0.05 . С помощью потенциометра 18 («5/20 мА») установить показания миллиамперметра на значение 20 мА. Установить потенциометром 9 «Калибровка» показания анализатора на прежнее значение.

3. Инструкция по настройке токового выхода на диапазон 4 – 20 мА

1. К розетке 7 (см. рис. 2) подключить имитатор нуля (входит в комплект поставки). С помощью клавиши «Режим» перевести анализатор в режим измерения «мг/л». Показания анализатора должны быть равны нулю (в противном случае установить их равными нулю с помощью потенциометра 6 («Ноль»). К розетке 16 токового выхода анализатора (контакты 1 и 4) подключить

миллиамперметр. С помощью потенциометра 17 («0/4 мА») установить показания миллиамперметра на значение 0.00 – 0.02 мА.

2. К розетке 7 (см. рис. 2) подключить имитатор “10.0” (входит в комплект поставки). После достижения устойчивых показаний произвести их отсчет и запомнить. Потенциометром 9 “КАЛИБРОВКА” установить показания анализатора на значение 10.0 ± 0.05 . С помощью потенциометра 18 («5/20 мА») установить показания миллиамперметра на значение 16 мА.

3. К розетке 7 подключить имитатор нуля. С помощью потенциометра 17 («0/4 мА») установить показания миллиамперметра на значение 4 мА.

4. К розетке подключить имитатор “10.0”. Показания прибора должны быть равны 10.00. Показания миллиамперметра должны быть равны 20 мА.

5. Установить потенциометром 11 “Калибровка” показания анализатора на прежнее значение.

ПРИМЕЧАНИЕ! Допускается несоответствие сигнала с токового выхода показаниям анализатора не более чем $\pm(0.2+0.02*I)$, где I – сила тока, мА

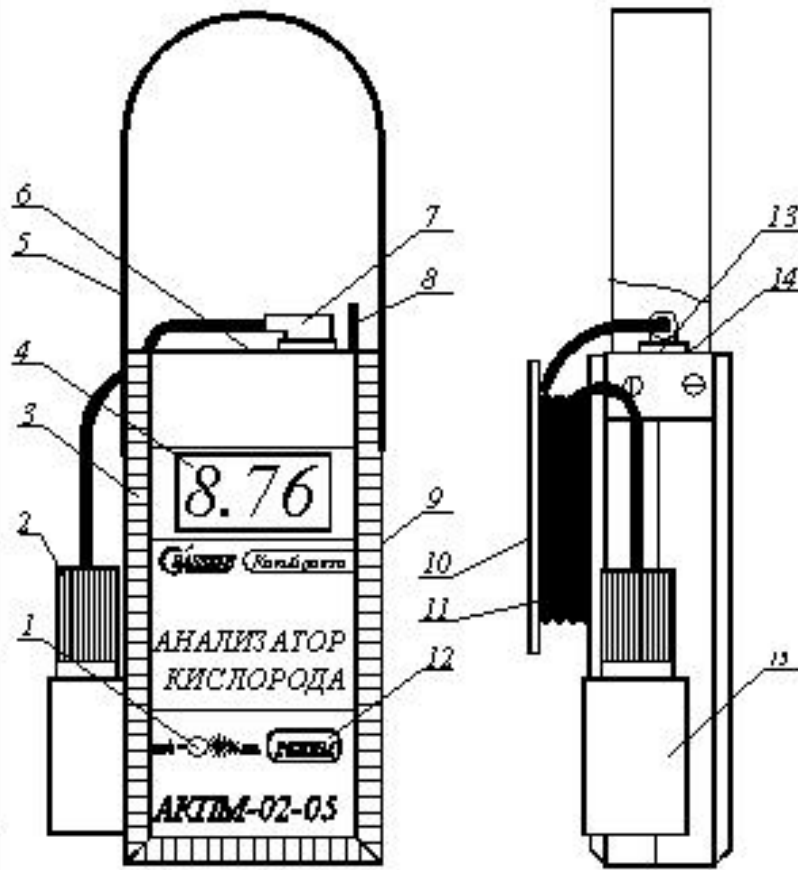


Рис. 2.

Внешний вид анализатора АКТМ-02-05Л

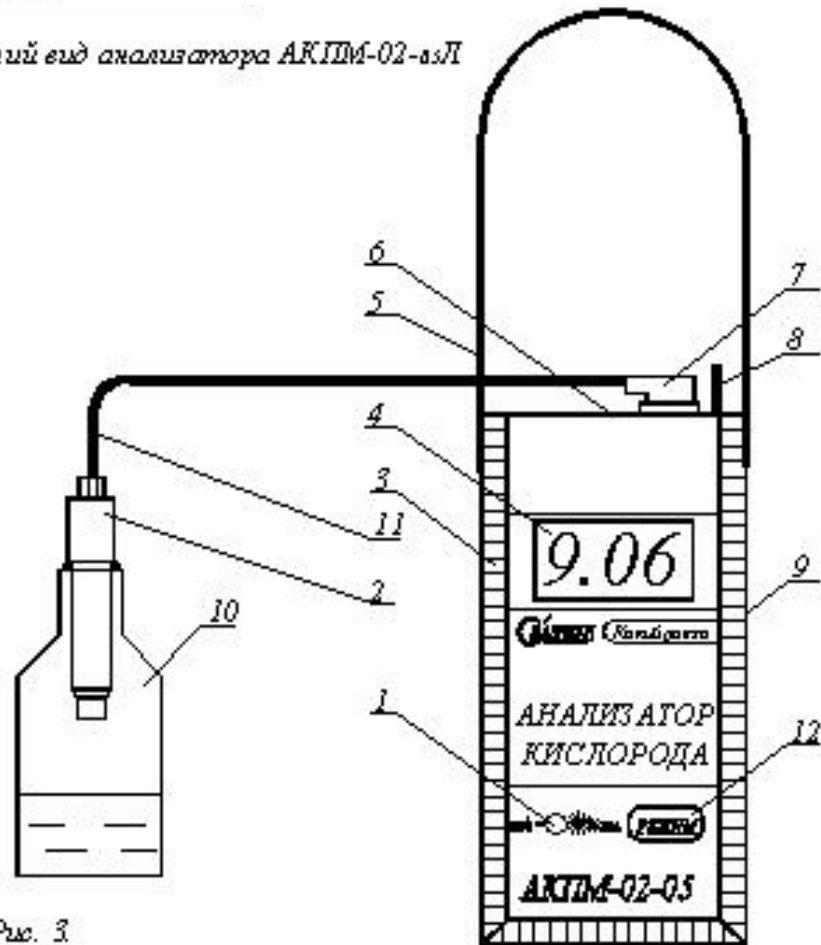


Рис. 3

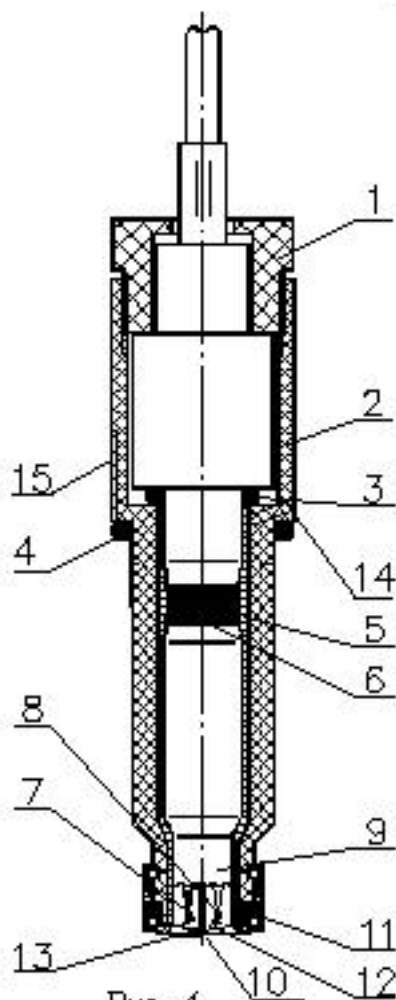
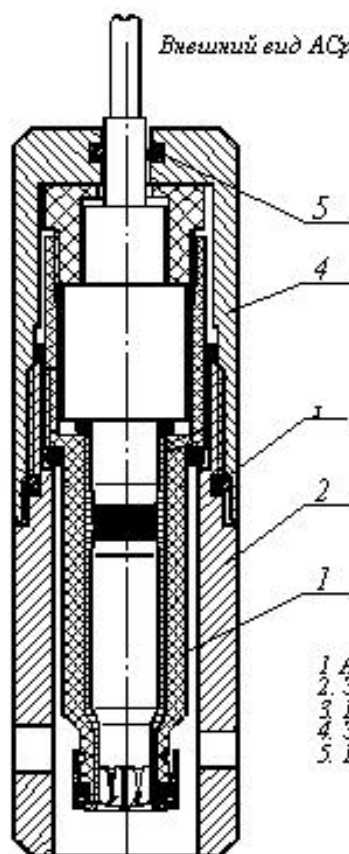


Рис. 4.

Внешний вид АСрО₂, ИДЖОК 943119.000-05К



- 1 Диаметрный датчик сенсоров
- 2 Защитный корпус
- 3 Кольцо
- 4 Защитная гайка
- 5 Кольцо

Рис. 5.

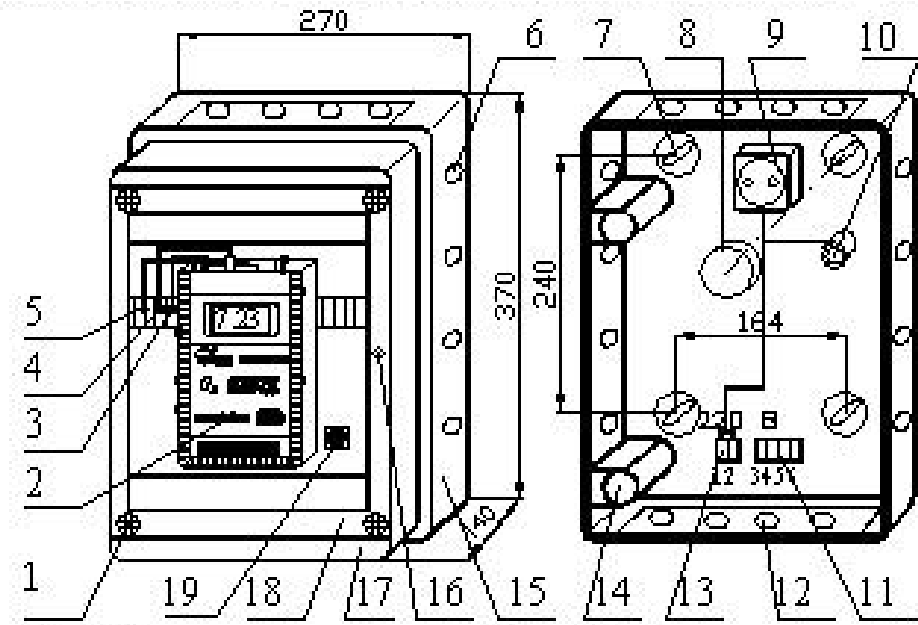


Рис 6

Установка бокса на стене или



По вопросам продаж и поддержки обращайтесь: ana@nt-rt.ru

www.alfabassens.nt-rt.ru

Архангельск (8182)63-90-72
Астана (7172)727-132
Астрахань (8512)99-46-04
Барнаул (3852)73-04-60
Белгород (4722)40-23-64
Брянск (4832)59-03-52
Владивосток (423)249-28-31
Волгоград (844)278-03-48
Вологда (8172)26-41-59
Воронеж (473)204-51-73
Екатеринбург (343)384-55-89
Иваново (4932)77-34-06
Ижевск (3412)26-03-58
Иркутск (395)279-98-46
Казань (843)206-01-48
Калининград (4012)72-03-81
Калуга (4842)92-23-67
Кемерово (3842)65-04-62

Киров (8332)68-02-04
Краснодар (861)203-40-90
Красноярск (391)204-63-61
Курск (4712)77-13-04
Липецк (4742)52-20-81
Магнитогорск (3519)55-03-13
Москва (495)268-04-70
Мурманск (8152)59-64-93
Набережные Челны (8552)20-53-41
Нижний Новгород (831)429-08-12
Новокузнецк (3843)20-46-81
Новосибирск (383)227-86-73
Омск (3812)21-46-40
Орел (4862)44-53-42
Оренбург (3532)37-68-04
Пенза (8412)22-31-16
Пермь (342)205-81-47
Ростов-на-Дону (863)308-18-15
Рязань (4912)46-61-64

Самара (846)206-03-16
Санкт-Петербург (812)309-46-40
Саратов (845)249-38-78
Севастополь (8692)22-31-93
Симферополь (3652)67-13-56
Смоленск (4812)29-41-54
Сочи (862)225-72-31
Ставрополь (8652)20-65-13
Сургут (3462)77-98-35
Тверь (4822)63-31-35
Томск (3822)98-41-53
Тула (4872)74-02-29
Тюмень (3452)66-21-18
Ульяновск (8422)24-23-59
Уфа (347)229-48-12
Хабаровск (4212)92-98-04
Челябинск (351)202-03-61
Череповец (8202)49-02-64
Ярославль (4852)69-52-93

Казахстан (7273)495-231

Киргизия (996)312-96-26-47

Таджикистан (992)427-82-92-69