



## Портативные кислородомеры АКПМ-02-03. Руководство по эксплуатации.

По вопросам продаж и поддержки обращайтесь: [ana@nt-rt.ru](mailto:ana@nt-rt.ru)

[www.alfabassens.nt-rt.ru](http://www.alfabassens.nt-rt.ru)

Архангельск (8182)63-90-72  
Астана (7172)727-132  
Астрахань (8512)99-46-04  
Барнаул (3852)73-04-60  
Белгород (4722)40-23-64  
Брянск (4832)59-03-52  
Владивосток (423)249-28-31  
Волгоград (844)278-03-48  
Вологда (8172)26-41-59  
Воронеж (473)204-51-73  
Екатеринбург (343)384-55-89  
Иваново (4932)77-34-06  
Ижевск (3412)26-03-58  
Иркутск (395)279-98-46  
Казань (843)206-01-48  
Калининград (4012)72-03-81  
Калуга (4842)92-23-67  
Кемерово (3842)65-04-62

Киров (8332)68-02-04  
Краснодар (861)203-40-90  
Красноярск (391)204-63-61  
Курск (4712)77-13-04  
Липецк (4742)52-20-81  
Магнитогорск (3519)55-03-13  
Москва (495)268-04-70  
Мурманск (8152)59-64-93  
Набережные Челны (8552)20-53-41  
Нижний Новгород (831)429-08-12  
Новокузнецк (3843)20-46-81  
Новосибирск (383)227-86-73  
Омск (3812)21-46-40  
Орел (4862)44-53-42  
Оренбург (3532)37-68-04  
Пенза (8412)22-31-16  
Пермь (342)205-81-47  
Ростов-на-Дону (863)308-18-15  
Рязань (4912)46-61-64

Самара (846)206-03-16  
Санкт-Петербург (812)309-46-40  
Саратов (845)249-38-78  
Севастополь (8692)22-31-93  
Симферополь (3652)67-13-56  
Смоленск (4812)29-41-54  
Сочи (862)225-72-31  
Ставрополь (8652)20-65-13  
Сургут (3462)77-98-35  
Тверь (4822)63-31-35  
Томск (3822)98-41-53  
Тула (4872)74-02-29  
Тюмень (3452)66-21-18  
Ульяновск (8422)24-23-59  
Уфа (347)229-48-12  
Хабаровск (4212)92-98-04  
Челябинск (351)202-03-61  
Череповец (8202)49-02-64  
Ярославль (4852)69-52-93

Казахстан (7273)495-231

Киргизия (996)312-96-26-47

Таджикистан (992)427-82-92-69

## СОДЕРЖАНИЕ

	стр.
1. Общие указания	5
2. Назначение	5
3. Технические характеристики	5
4. Состав изделия и комплект поставки	7
5. Устройство и принцип действия анализатора	7
6. Указание мер безопасности	9
7. Подготовка к работе	10
8. Управление режимами работы анализатора	10
9. Калибровка анализатора	11
10. Порядок работы	13
11. Поверка анализаторов	14
12. Регламентные работы и текущий ремонт	16
13. Правила хранения	17
14. Гарантии изготовителя (Поставщика)	18
15. Сведения о рекламациях	18
16. Свидетельство о приемке	18
ПРИЛОЖЕНИЕ 1. Таблица зависимости концентрации кислорода в дистиллированной воде от температуры	19
ПРИЛОЖЕНИЕ 2. Гарантийный талон (3 шт.)	21
ПРИЛОЖЕНИЕ 3. Конструкторская документация (чертежи)	23



Внешний вид анализатора кислорода АКПМ-02-03

## **ВНИМАНИЕ!**

Амперометрический сенсор Вашего анализатора **заполнен** (не заполнен) раствором электролита. Выполните операции п. 10.2 настоящего паспорта.

**Откройте отсек для аккумуляторной батареи и установите аккумулятор и пальчиковую батарейку.**

При работе с анализатором следует соблюдать осторожность при обращении с амперометрическим сенсором, оберегая его от ударов и механических повреждений.

При перерывах в работе с анализатором АКПМ-02-03 до 1 месяца не рекомендуется отключать амперометрический сенсор от измерительного устройства. При перерывах в работе с анализатором до 3 месяцев амперометрический сенсор необходимо хранить в измерительной камере, заполненной “ноль раствором” или водой. При более длительных перерывах в работе с анализатором необходимо слить раствор электролита из амперометрического сенсора.

Не забывайте выключать анализатор после работы, т.к. это может привести к полному разряду аккумуляторной батареи. Желательно после измерений на каждой пробоотборной точке оставлять измерительную камеру заполненной водой. В перерывах между сериями измерений заполняйте измерительную камеру “ноль-раствором”.

Не забывайте вовремя подзаряжать аккумулятор.

В устройстве измерительном используется внутренний источник питания (пальчиковая батарейка), установленный в батарейном отсеке измерительного устройства. Его замену необходимо производить не реже 1 раза в год.

Использованные корпуса амперометрического сенсора рекомендуется сохранять и направлять на предприятие-изготовитель (поставщику) для их замены.

Анализаторы и амперометрические сенсоры кислорода сертифицированы (Сертификаты № 1632, 1633, 1634), внесены в Государственный реестр средств измерения (под № 14754-95, 14755-95, 14750-95) и рекомендованы к применению Департаментом стратегии развития научно-технической политики РАО “ЕЭС России”, Химслужбой АО “МОСЭНЕРГО”, ВТИ, ГУАК и метрологического обеспечения природоохранной деятельности при МИНПРИРОДА и РОСРИАЦ при ГОССАНЭПИДНАДЗОРЕ РФ.

## 1. ОБЩИЕ УКАЗАНИЯ

- 1.1. Пользование анализатором кислорода до ознакомления с настоящим паспортом не рекомендуется.
- 1.2. Настоящий паспорт предназначен для ознакомления с правилами эксплуатации, а также для руководства при техническом обслуживании, поверке и хранении анализатора кислорода.
- 1.3. Объем сведений и иллюстраций, приведенный в данном паспорте, обеспечивает правильную эксплуатацию анализатора и всех его узлов.

## 2. НАЗНАЧЕНИЕ И ОБЛАСТЬ ПРИМЕНЕНИЯ.

2.1. Анализатор кислорода АКПМ-02-03 (в дальнейшем - анализатор) предназначен для измерения концентрации кислорода ( $cO_2$ ) и температуры (Т) в технологических водах ТЭЦ, ГРЭС, АЭС, теплосетях и др. учреждениях топливно-энергетического комплекса.

Анализатор АКПМ-02-03 выполнен в переносном исполнении и предназначен для определения концентрации кислорода и температуры воды непосредственно в точках отбора проб.

Анализатор может использоваться при аналитическом контроле концентрации кислорода и температуры в автоматизированных системах управления химико-технологическими процессами подготовки воды и других жидкостей в различных учреждениях топливно-энергетического комплекса, в химической, микробиологической, пищевой, фармацевтической промышленности и др. областях народного хозяйства.

2.2. Анализатор предназначен для эксплуатации в промышленных, полевых и лабораторных условиях при температуре окружающей среды от 0 до 40 °С и температуре анализируемой среды от 5 до 50 °С, относительной влажности воздуха 90 % при температуре 25 °С и атмосферном давлении от 84.0 до 106.7 кПа (от 630 до 800 мм.рт. ст.).

Амперометрический сенсор выдерживает кратковременное повышение температуры анализируемой среды до 100 °С.

Обозначение исполнения анализатора при заказе и в документации другого изделия - "Анализатор кислорода АКПМ-02-03, ТУ 4215-001-16963232-01".

## 3. ТЕХНИЧЕСКИЕ ХАРАКТЕРИСТИКИ.

3.1. Основные технические характеристики анализатора АКПМ-02-03 приведены в таблице 1.

Таблица 1.

ТЕХНИЧЕСКИЕ ХАРАКТЕРИСТИКИ	ЗНАЧЕНИЕ ТЕХНИЧЕСКИХ ХАРАКТЕРИСТИК
Диапазоны показаний в режиме АВД (автоматического выбора диапазонов): - концентрации кислорода, мкг/дм <sup>3</sup> - концентрации кислорода, мкг/дм <sup>3</sup> - температуры анализируемой жидкости, °С	0 - 100 100 - 1000 5 - 40
Диапазоны показаний в режиме РВД (ручного выбора диапазонов): - концентрации кислорода, мкг/дм <sup>3</sup> - концентрации кислорода, мкг/дм <sup>3</sup> - концентрации кислорода, мг/дм <sup>3</sup>	0 - 200 0 - 2000 0 - 20
Пределы допускаемой основной абсолютной погрешности анализатора: - концентрации кислорода, мкг/дм <sup>3</sup> , в диапазонах: 0 - 100 мкг/дм <sup>3</sup> 100 - 2000 мкг/дм <sup>3</sup> 2 - 10 мг/дм <sup>3</sup> 10 - 20 мг/дм <sup>3</sup> - температуры, °С	$\pm(2+0.025*A)$ $\pm(4.5+0.05*(A-100))$ $\pm 0.5$ $\pm 1.0$ $\pm 1.0$
Время установления показаний при скачке от 300 до 30 мкг/дм <sup>3</sup> , мин, не более	2
Количество систем термокомпенсаций	две
Наличие режимов автоматического и ручного выбора диапазонов измерения	есть
Время установления рабочего режима после включения, мин, не более	20
Электробезопасность	класс защиты 2, тип В
Потребляемая мощность, В*А, не более	0.1
Напряжение питания через блок питания - от аккумулятора	220 В, 50 Гц 9 В
Габаритные размеры, мм, не более: - измерительного устройства - измерительной камеры - амперометрического сенсора - длина кабеля АСрО <sub>2</sub>	200x100x40 100x90x30 16x80 300
Масса анализатора, кг, не более	1.0
Средний срок службы, лет, не менее	7

Примечание: А – показания анализатора в мкг/дм<sup>3</sup>

## 4. СОСТАВ ИЗДЕЛИЯ И КОМПЛЕКТ ПОСТАВКИ

4.1. В комплект поставки входят изделия перечисленные в табл. 2

Таблица 2.

Наименование	Обозначение документа	Количество
1. Устройство измерительное АКПИМ-02-03	НЖЮК 941429.001-03	1
2. Амперометрический сенсор	НЖЮК 943119.000-02	1
3. Блок питания БПС 220-12		1
4. Измерительная камера	НЖЮК 4.146.001-04	1
<b>Инструменты и принадлежности</b>		
5. Отвертка		1
6. Шприц медицинский		1
7. Имитатор нуля		1
<b>Запасные части</b>		
8. Флакон с электролитом	НЖЮК 6.870.062	1
9. Колпачок в сборе	НЖЮК 8.634.142	3*
10. Комплект эксплуатационной документации	НЖЮК941429.000-02ПС	1

Примечание: \*) - Дополнительная поставка по отдельному заказу

## 5. УСТРОЙСТВО И ПРИНЦИП ДЕЙСТВИЯ АНАЛИЗАТОРА

5.1. Описание конструкции анализатора.

Внешний вид анализатора представлен на рис. 1.

Конструктивно анализатор состоит из:

- измерительного устройства (1);
- амперометрического сенсора (2);
- измерительной камеры (3);
- блока питания (на рисунке не показан)

5.1.1. Измерительное устройство обеспечивает усиление сигналов амперометрического сенсора и датчиков температуры, их преобразование, измерение и отображение на дисплее, а также управление режимами работы анализатора. Схема управления анализатора обеспечивает возможность установки режимов "ручного" (РВД) и автоматического (АВД) выбора диапазонов измерения, а также установки режима измерения температуры.

Измерительное устройство анализатора АКПИМ-02-03 выпускается с дисплеем на ЖК индикаторах. Питание осуществляется от сети 220В через блок питания или от встроенного аккумулятора 9 В. Схема анализатора обеспечивает автоматический заряд аккумулятора.

Внешний вид измерительного устройства показан на рис. 2

### 5.1.2. Амперометрический сенсор.

Амперометрический сенсор АСсО<sub>2</sub> НЖЮК 943119.000-02 (рис. 3) представляет собой электролитическую ячейку, образованную электродной системой - платиновым катодом 13 и хлорсеребряным анодом 6, погруженными в раствор электролита 5. Электрохимическая ячейка расположена в корпусе 2 и отделена от анализируемой среды газопроницаемой мембраной 12. Электродная система закреплена в стеклянной цилиндрической гильзе 9 так, что катод 13 расположен вдоль ее оси и контактирует с раствором электролита 5 со стороны торцевой части гильзы 9, а хлорсеребряный анод 6 расположен на боковой поверхности гильзы 9. Газопроницаемая мембрана 12 закреплена на торцевой части корпуса 2. На внешней поверхности газопроницаемой мембраны 12 закреплена защитная мембрана 10. Наличие мембраны 10 обеспечивает защиту электродной системы и газопроницаемой мембраны от повреждений, вызванных перепадами давлений в анализируемой жидкости и наличием в ней твердых частиц. Кроме того, благодаря защитной мембране 10 снижается зависимость показаний от скорости потока анализируемой жидкости. Герметизация электролитической ячейки осуществляется с помощью уплотнительного кольца 3 и гайки 1. На боковой поверхности корпуса 2 имеется дренажное отверстие 14 для удаления избытка раствора электролита 5.

Амперометрический сенсор АСрО<sub>2</sub> НЖЮК 943119.000-02 снабжен двумя системами термокомпенсации, вводимыми на свойства газопроницаемой мембраны АС и на температурную зависимость растворимости кислорода в дистиллированной воде. Два датчика температуры 7 и 8 вмонтированы в торцевую часть гильзы 9. Расположение датчиков 7, 8 температуры и катода 13 в непосредственной близости от анализируемой жидкости обеспечивает высокую точность и экспрессность измерений. Одинаковые постоянные времени ответа амперометрического сенсора на изменения концентрации кислорода и температуры анализируемой жидкости позволяют достичь высокой точности термокомпенсаций и снизить динамическую погрешность измерения.

### 5.1.3. Измерительная камера.

Измерительная камера представляет проточную ячейку. Внешний вид измерительной камеры показан на рис. 1. Амперометрический сенсор устанавливается в измерительную камеру 3 и герметизируется в ней с помощью уплотнительного кольца 4 (см. рис. 3) и гайки 8 (см. рис. 1).

5.2. Принцип работы анализатора основан на поляризации измерительного электрода - катода 13 (см. рис. 3) относительно вспомогательного электрода – анода 6 и измерении тока деполяризации, возникающего в результате диффузии кислорода из исследуемой жидкости и последующей электрохимической реакции его восстановления на поверхности измерительного электрода, протекающей по схеме



При проведении измерений концентрации кислорода сигнал АСсО<sub>2</sub> подвергается двойной автоматической термокомпенсации: на температурную зависимость коэффициента растворимости кислорода в воде и на температурную зависимость коэффициента проницаемости кислорода в газопроницаемой

мембране. После внесения автоматических коррекций, полученный в измерительном устройстве сигнал является количественной мерой концентрации кислорода с учетом температуры анализируемой пробы. Полученный сигнал нормируется и подается на АЦП с последующей визуализацией на цифровом табло.

## 6. УКАЗАНИЕ МЕР БЕЗОПАСНОСТИ

6.1. Эксплуатация анализатора без ознакомления с настоящим паспортом не рекомендуется.

6.2. Техническое обслуживание анализатора и ремонтные работы должны проводиться при отключенной сети.

6.3. Перед включением анализатора в сеть следует проверить сохранность изоляции сетевого шнура и вилки подключения к сети.

6.4. При эксплуатации анализатора запрещается:

- соединение и разъединение кабелей при включенном в сеть анализаторе;
- работать при неисправном анализаторе;
- при обнаружении неисправности необходимо выключить анализатор и вызвать специалиста.

6.5. Не допускается:

- применять шнур и соединительные кабели с поврежденной изоляцией;

6.6. При работе с амперометрическим сенсором следует соблюдать осторожность, оберегая стеклянную гильзу от ударов. При длительном хранении амперометрического сенсора в нерабочем состоянии (более 6 месяцев) необходимо слить раствор электролита, промыть корпус сенсора дистиллированной водой и одеть его на амперометрический сенсор (см. п. 8).

При установке амперометрического сенсора в измерительную камеру необходимо проверить наличие герметизирующего кольца 4 (см. рис. 3). Затем установить амперометрический сенсор в измерительную камеру не прикасаясь чувствительной частью сенсора к поверхности камеры и закрутить гайку, расположенную на кабеле сенсора, до упора. При работе с анализатором не допускается попадания воды и "ноль раствора" на анализатор.

6.7. При работе и межрегламентном обслуживании АС не допускается прикладывать механические усилия к кабелю АС. При работе или длительном хранении АС с раствором электролита (более 1 года) могут возникнуть трудности с разборкой АС из-за высыхания и кристаллизации солей раствора электролита в корпусе АС. В этом случае необходимо открутить гайку 1 (см. рис. 3) и с помощью шприца залить 1 мл дистиллированной воды в верхнюю часть корпуса. 2. Затем удалите газопроницаемую мембрану и погрузите торцовую часть АС в стакан с водой. Через 2 – 6 часов амперометрический сенсор можно достать из корпуса, не прикладывая особых усилий.

6.8. Во избежание загрязнения электродной системы не допускается прикасаться руками к поверхности электродов.



## 7. ПОДГОТОВКА К РАБОТЕ

**ВНИМАНИЕ!** После транспортирования в условиях отрицательных температур анализаторы в транспортной таре должны быть выдержаны при нормальных условиях не менее 4 часов.

При транспортировании в условиях отрицательных температур амперометрические сенсоры не заполняются раствором электролита, о чем делается соответствующая запись на стр. 4 настоящего паспорта. В этом случае Вам необходимо выполнить операции п.12.1.

7.1. Кабельную вилку амперометрического сенсора подсоедините к розетке 7 "Сенсор" (см. рис. 2) измерительного устройства. Перед началом работы кабельная вилка амперометрического сенсора должна быть подключена к измерительному устройству не менее 9 часов.

7.2. Заполните измерительную камеру "ноль раствором" (см. п. 9.1.1). Для этого шприц емкостью 20 мл заполните "ноль раствором" и герметично соедините его через трубку из ПВХ (условно не показана) с входным штуцером 4 (см. рис. 1) измерительной камеры 3. Введите во входную трубку "ноль раствор" до полного заполнения измерительной камеры. Не отсоединяя шприц, закрепите входную трубку в кронштейне, расположенном на измерительной камере (не показан).

7.3. При работе анализатора от сети переменного тока подключите измерительное устройство через блок питания (розетка 6 на рис. 2) и подзарядите аккумуляторную батарею. После полного заряда аккумуляторной батареи индикатор 5 погаснет. При работе анализатора от аккумулятора вилка блока питания должна быть отключена от розетки 6.

### **Анализатор готов к калибровке!**

**ВНИМАНИЕ!** При питании анализатора от встроенного аккумулятора не забывайте выключать анализатор после работы, а также вовремя подзаряжать аккумулятор.

## 8. УПРАВЛЕНИЕ РЕЖИМАМИ РАБОТЫ АНАЛИЗАТОРА.

(см. рис. 2)

8.1. Выключите (если был включен) переключатель «Калибровка» 9. Включите анализатор переключателем 12. После включения анализатор переходит в режим автоматического выбора диапазонов измерения (АВД). В зависимости от уровня сигнала амперометрического сенсора устанавливается диапазон 0-100 мкг/л (показания с одним знаком после запятой) или диапазон 100-1000 мкг/л (показания в целых единицах).

**ВНИМАНИЕ!** Если на цифровом табло высвечиваются показания с двумя десятичными точками, то произведите подзаряд аккумуляторной батареи. Если на цифровом табло высвечивается единица старшего разряда, то проверьте правильность выполнения операций п.7. Измерительная камера амперометрического сенсора должна быть заполнена свежеприготовленным "ноль раствором" (см. п.9.1.1).

8.3. Однократным нажатием клавиши 1 ("РЕЖИМ") анализатор переводится в режим ручного выбора диапазона ("РВД") измерения 200-2000 мкг/л. На лицевой панели анализатора светится индикатор 3 "РВД", а на цифровом табло отображаются показания в целых единицах в диапазоне 0-1999 мкг/л.

8.4. С помощью однократного нажатия клавиши 1 ("РЕЖИМ") анализатор переводится в режим ручного выбора диапазона ("РВД") 0-100 мкг/л. На лицевой панели анализатора светится индикатор 3 "РВД", а на цифровом табло отображаются показания в диапазоне 0-199.9 мкг/л (с одним знаком после запятой).

8.5. С помощью однократного нажатия клавиши 1 ("РЕЖИМ") анализатор переводится в режим измерения температуры (Т). На цифровом табло анализатора отображаются показания температуры в °С.

8.6. С помощью однократного нажатия клавиши 1 "РЕЖИМ" анализатор переводится в основной режим "АВД" (все индикаторы 2, 3 погашены).

8.7. Для работы анализатора в диапазоне 1-20 мг/л переведите переключатель 9 в положение "Кал". На лицевой панели анализатора светится индикатор 2 ("мг/л"), а на цифровом табло отображаются показания в единицах "мг/л" с двумя знаками после запятой.

Для работы анализатора в основном режиме переведите переключатель 9 в прежнее положение и клавишей "РЕЖИМ" переведите анализатор в режим "АВД" (индикаторы 2 и 3 погашены).

## 9. КАЛИБРОВКА АНАЛИЗАТОРА.

Различают два вида калибровки:

- калибровка по двум точкам (проводится не реже 1 раза в 3 месяца, а также после замены мембраны амперометрического сенсора).
- калибровка по одной точке (проводится не реже 1 раза в 2 месяца).

**ВНИМАНИЕ!** Перед проведением калибровки амперометрический сенсор должен быть подключен к измерительному устройству не менее 9 часов.

9.1. Калибровка анализатора по двум точкам (по "ноль раствору" и по воздуху). (Проводится не реже 1 раза в 3 месяца или после замены мембраны).

9.1.1. Приготовьте 0.2 дм<sup>3</sup> 5% водного раствора сульфита натрия  $Na_2SO_3$  (ГОСТ 195 – 77) с добавлением 20 мг растворимой соли серебра или кобальта (например, кобальта хлористого –  $CoCl_2 \cdot 6H_2O$ , ГОСТ 4525 – 77).

9.1.2. Заполните измерительную камеру "ноль раствором". Для этого шприц емкостью 20 мл заполните "ноль раствором" и герметично соедините его через трубку из ПВХ с входным штуцером 4 (см. рис.1) измерительной камеры 3. Введите во входную трубку "ноль раствор" до полного заполнения измерительной камеры. Не отсоединяя шприц, закрепите входную трубку в кронштейне, расположенном на измерительной камере.

**ВНИМАНИЕ!** Убедитесь в отсутствии пузырьков воздуха на чувствительной части амперометрического сенсора.

9.1.3. С помощью клавиши 1 ("РЕЖИМ") переведите анализатор в основной режим "АВД" (индикаторы 2 и 3 погашены см. рис. 2). Если амперометрический сенсор перед проведением калибровки не отключался от анализатора и находился в "ноль растворе" или в воде с низким содержанием кислорода то показания

анализатора должны снизиться до значений 0 - 5 мкг/дм<sup>3</sup> менее чем за 15 мин. Столь низкое значение остаточного тока амперометрического сенсора позволяет проводить измерения, не прибегая к возможности компенсации остаточного тока. Если показания анализатора превышают 5 мкг/л, необходимо подождать 30 мин., а затем с помощью потенциометра 8 "НОЛЬ" установить показания на ноль.

**ВНИМАНИЕ!** Благодаря тому, что амперометрический сенсор имеет очень малое значение остаточного тока, не рекомендуется пользоваться потенциометром 8 "НОЛЬ". В этом случае при проведении измерений истинное значение концентрации кислорода находят в результате вычитания значения остаточного тока из показаний анализатора.

**ПРИМЕЧАНИЕ.** При выпуске из производства потенциометром 8 устанавливается электрический ноль. При необходимости проверки и установки электрического нуля нужно выполнить следующие операции. Отсоединить вилку амперометрического сенсора от розетки 7 (см. рис.2) и подсоединить к ней разъем (имитатор «0»), входящий в комплект поставки анализатора. Перевести анализатор в основной режим (светодиоды 2, 3 погашены) и потенциометром 8 установить показания анализатора на ноль. Затем подсоединить вилку АС к розетке 7.

9.1.4. Промойте измерительную камеру амперометрического сенсора водой. Для этого слейте “ноль раствор” и с помощью шприца (емкостью 20 мл) заполненного водой 5-7 раз промойте измерительную камеру. Затем с помощью этого шприца, заполненного воздухом, тщательно (5-7 раз) просушите измерительную камеру.

С целью уменьшения влияния капель воды, остающихся на поверхности газопроницаемой мембраны, калибровку анализатора “по воздуху” можно проводить, помещая АС в склянку с воздухом, насыщенным парами воды. В качестве склянки удобно использовать склянку БПК или другую склянку с диаметром горлышка 13 - 15 мм, в которую наливают 10 - 50 мл дистиллированной воды. При калибровке анализатора “по воздуху” необходимо извлечь АС из измерительной камеры, предварительно открутив гайку 8 (см. рис. 1). Затем, с помощью фильтровальной бумаги или марлевого тампона удалить остатки влаги с поверхности газопроницаемой мембраны и боковой поверхности АС. При установке АС в склянку с воздухом, последний должен находиться в газовой фазе и не касаться поверхности воды.

9.1.5. С помощью переключателя 9 (см. рис. 2) и клавиши "РЕЖИМ" переведите анализатор в режим измерения температуры. Считайте с цифрового табло показания температуры и по таблице приведенной в паспорте найдите соответствующее значение концентрации кислорода в дистиллированной воде. Вычислите значение концентрации кислорода с учетом барометрического давления по формуле

$$(cO_2)_{\text{возд.}} = K \cdot (cO_2)_{\text{табл.}} \cdot (B - p_{H_2O}) / 760 \quad (2)$$

где:  $K = 1.035$  коэффициент "жидкость-газ", равен отношению сигналов АС в газе и жидкости уравновешенной с ним;

$B$  - барометрическое давление, мм.рт.ст.;

$p_{H_2O}$  - давление насыщенных водяных паров при температуре измерения (мм. рт. ст.);

$(cO_2)_{\text{табл.}}$  - табличное значение концентрации кислорода в дистиллированной воде при температуре измерения ( $\text{мг/дм}^3$ );

$(cO_2)_{\text{возд.}}$  - расчетное значение концентрации кислорода при градуировке анализатора по атмосферному воздуху.

9.1.6. Переведите анализатор в диапазон измерения 2-20 мг/л с помощью переключателя 9. После достижения устойчивых показаний с помощью потенциометра 10 "КАЛИБРОВКА" установите показания на цифровом табло расчетное значение концентрации кислорода, вычисленное по формуле 2.

9.2. Калибровка анализатора по одной точке (по воздуху). (Проводится не реже одного раза в 2 месяца). Выполните операции п.п. 9.1.4-9.1.6.

## 10. ПОРЯДОК РАБОТЫ.

**ВНИМАНИЕ!** Измерительная камера предварительно должна быть заполнена "ноль раствором" и шприц должен быть подсоединен к входной трубке.

10.1. Включите анализатор с помощью переключателя 12 ("ВКЛ"), расположенного на верхней панели анализатора. После 10-15 минут анализатор готов к работе. Показания анализатора должны быть в пределах 0-5 мкг/л.

10.2. Повесьте анализатор за ремешок 7 (см. рис. 1) в непосредственной близости от пробоотборной точки. Трубку, соединенную с выходным штуцером 6, положите в сливной лоток.

10.3. Установите в трубке пробоотборника расход воды равный 3-10 л/час.

10.4. С помощью шприца удалите "ноль раствор" из измерительной камеры и соедините входную трубку с трубкой пробоотборника. Анализируемая проба воды будет проходить через измерительную камеру амперометрического сенсора.

**ВНИМАНИЕ !** В случае попадания пузырьков воздуха в измерительную камеру необходимо на 1 – 2 секунды пережать входную трубку из ПВХ. При необходимости наклоните анализатор на угол 15-30°. Пузырьки воздуха должны оторваться от чувствительной части амперометрического сенсора и подняться вверх. (Пузырьки воздуха находящиеся выше чувствительной части амперометрического сенсора не влияют на результат измерения.)

10.5. После достижения устойчивых показаний произведите их отсчет. При необходимости измерения температуры анализируемой пробы с помощью клавиши 1 "РЕЖИМ" (рис. 2) переведите анализатор в режим измерения температуры и считайте показания с цифрового табло. Затем с помощью клавиши 1 "РЕЖИМ" переведите анализатор в основной режим (индикаторы 2,3 погашены).

10.6. Отсоедините входную трубку измерительной камеры и закройте её пальцем. На следующих пробоотборных точках выполняйте операции п.п. 10.2-10.6. После проведения всех измерений выключите анализатор с помощью переключателя 12.

**ВНИМАНИЕ!** С целью снижения времени выхода анализатора в рабочий режим, а также времени достижения устойчивых показаний, следите за правильностью выполнения операций п. 10. и выполняйте следующие рекомендации:

- в промежутках между измерениями оставляйте камеру амперометрического сенсора заполненной водой с низким содержанием кислорода или “ноль раствором”;
- при подключении входной трубки к пробоотборной точке следите за тем, чтобы в измерительную камеру не попадали пузырьки воздуха;
- после проведения измерений камеру амперометрического сенсора заполните водой с низким содержанием кислорода или “ноль раствором”. Для этого, при отсоединении входной трубки от пробоотборной точки перегните входную трубку. Затем поднимите входную и выходную трубки до уровня измерительной камеры и соедините их между собой. Заполнение измерительной камеры “ноль раствором” осуществляйте с помощью шприца.

## 11. ПОВЕРКА АНАЛИЗАТОРА.

11.1. Поверка анализаторов должна производиться не реже одного раза в 12 месяцев, а также после ремонта и длительного хранения.

11.2. Условия поверки и подготовка к ней.

11.2.1. При проведении поверки должны соблюдаться следующие условия:

- температура окружающей среды  $293 \pm 5$  °K,  $(20 \pm 5)$  °C;
- относительная влажность  $65 \pm 15$  % при температуре воздуха  $293 \pm 5$  °K,  $(20 \pm 5)$  °C;
- атмосферное давление  $(99,9 \pm 6,6)$  кПа,  $(750 \pm 50)$  мм.рт.ст.;
- напряжение сети  $220 \pm 22$  В,  $50 \pm 0,5$  Гц.

11.2.2. Перед проведением поверки анализатора необходимо выполнить подготовительные работы. Для этого поместите поверяемое изделие и необходимое оборудование на рабочем столе, обеспечив удобство работы и исключив попадание на него прямых солнечных лучей. Затем подготовьте анализатор к работе согласно разделу “Подготовка к работе” настоящего паспорта.

11.3. Проведение поверки.

11.3.1. Поверка анализатора заключается во внешнем осмотре анализатора, определении времени установления показаний и величины основной абсолютной погрешности измерения концентрации кислорода.

11.3.2. При проведении внешнего осмотра должно быть проверено:

- отсутствие механических повреждений, влияющих на точность показаний анализатора;
- чистота разъемов и гнезд;
- состояние соединительных проводов;
- состояние лакокрасочных покрытий и четкость маркировки.

Анализаторы, имеющие дефекты, которые затрудняют работу с анализатором, бракуют и направляются в ремонт.

11.3.3. Поверка проводится по следующей методике \*.

Приготовьте  $0,1 \text{ дм}^3$  5% водного раствора сульфита натрия  $Na_2SO_3$  (ГОСТ 195 – 77) с добавлением 20 мг растворимой соли серебра или кобальта (например, кобальта хлористого –  $CoCl_2 \cdot 6H_2O$ , ГОСТ 4525 – 77). Анализатор градуируют по двум точкам согласно п. 9.1. настоящего паспорта.

\*) Допускается поверку анализатора проводить по указанной методике, помещая АС в склянки с “ноль раствором” и воздухом, насыщенным парами воды (см. п. 9.3.).

С помощью шприца введите в измерительную камеру "ноль раствор". При заполнении измерительной камеры чувствительная часть амперометрического сенсора должна находиться в "ноль растворе". Наличие пузырьков воздуха в окрестности чувствительной части амперометрического сенсора не допускается. С помощью клавиши 1 "РЕЖИМ" (см. рис. 2) переведите анализатор в режим "АВД". После достижения устойчивых показаний произведите их отсчет. Промойте измерительную камеру амперометрического сенсора водой. Для этого слейте “ноль раствор” и с помощью шприца (емкостью 20 мл), заполненного водой, 5-7 раз промойте измерительную камеру. Затем с помощью шприца тщательно просушите измерительную камеру атмосферным воздухом, так чтобы на чувствительной части АС не осталось капель воды. С помощью переключателя 9 переведите анализатор в диапазон измерения концентрации кислорода 1-20 мг/л (светится индикатор 2). После достижения устойчивых показаний произведите их отсчет. Повторите последнюю часть испытаний дважды, тщательно промывая чувствительную часть сенсора в проточной воде после "ноль раствора". Вычислите среднеарифметическое значение результатов ( $A_j$ ) по формуле

$$A_j = S(A_{ji}) / n, \quad (3)$$

где:  $A_j$  - среднеарифметическое значение результатов измерений;

- $S(A_{ji})$  - сумма показаний для  $n$ -измерений;
- $S_{ji}$  - значение  $i$  - показания;
- $n$  - число измерений (3);
- $j$  - 1, 2 - обозначение дистиллированной воды (или воздуха) и раствора сульфита натрия;
- $i$  - порядковый номер измерения.

Величину основной абсолютной погрешности вычислите по формуле

$$d = A_j - (cO_2)_j, \quad (4)$$

где:  $(cO_2)_1$  - данные приведены в таблице 1 (Приложение 2)  $(cO_2)_2 = 0$ .

Поверку анализатора считают положительной, если основная погрешность измерений концентрации кислорода находится в соответствии с техническими характеристиками поверяемого анализатора (п. 3. настоящего паспорта).

Проверку времени установления показаний проводят следующим образом:

- с помощью шприца заполните измерительную камеру “ноль раствором”;
- с помощью клавиши 9 "РЕЖИМ" переведите анализатор в режим "РВД" и установите диапазон 0-1000 мкг/л. Дождитесь установления показаний на уровне 0 - 3 мкг/л.
- не отсоединяя шприц от измерительной камеры, удалите "ноль раствор" на 2-5 с из камеры АС. При этом показания анализатора должны возрасти по

значений 300- 500 мкг/дм<sup>3</sup>. Затем быстро заполните измерительную камеру "ноль раствором", фиксируя время с момента заполнения измерительной камеры до достижения показаний уровня 30 мкг/дм<sup>3</sup>.

Поверку анализатора считают положительной, если время установления показаний находится в соответствии с техническими характеристиками на поверяемый анализатор (п. 3).

## 12. РЕГЛАМЕНТНЫЕ РАБОТЫ И ТЕКУЩИЙ РЕМОНТ

Регламентные работы осуществляются по обслуживанию амперометрического сенсора. Работы проводятся не реже одного раза в 12 месяцев или по мере необходимости.

12.1. Сборка (см. рис. 3).

12.1.1. Отвинтить гайку 8 (рис. 1) и осторожно достать амперометрический сенсор из измерительной камеры 3 (см. рис. 1).

12.1.2. Отвинтить гайку 1 (см. рис. 3) и вынуть электролитическую ячейку.

12.1.3. Залить в корпус 2 из флакона (входящего в комплект поставки) 1 мл раствора электролита (или 15-17 капель из флакона-капельницы).

12.1.4. Постукивая по корпусу 2, удалить пузырьки воздуха, оказавшиеся на мембране 10.

12.1.5. Не выливая раствор электролита, медленно и осторожно вставить электролитическую ячейку в корпус 2. Закрутить гайку 1 до упора так, чтобы торец гильзы 9 касался мембраны 12. Форма торцевой поверхности АС должна быть выпуклой. Между мембраной 12 и торцом гильзы 9 не должно быть пузырьков воздуха.

12.1.6. Протереть насухо боковую поверхность корпуса 2 марлевым тампоном.

12.1.7. Установить кольцо 4 на боковую поверхность корпуса 2 амперометрического сенсора и подсоединить вилку амперометрического сенсора к розетке 7 (см. рис. 2) анализатора.

12.2. Установка амперометрического сенсора в измерительную камеру.

12.2.1. Проверить наличие кольца 4 (см. рис. 3) на корпусе 2 амперометрического сенсора.

12.2.2. Медленно вставить амперометрический сенсор в измерительную камеру 3 (см. рис. 1).

12.2.3. Зафиксировать сенсор в измерительной камере 3 с помощью гайки 8, расположенной на кабеле сенсора, закрутив ее до упора.

12.3. Замена корпуса амперометрического сенсора.

12.3.1. Выполнить п. 12.1.1.-12.1.2.

12.3.2. Выполнить п. 12.1.3 -12.1.7, используя запасной корпус.

12.3.3. Выполнить операции п. 12.2.

12.4. Замена раствора электролита.

Замену раствора электролита необходимо проводить не реже 1 раза в 6 месяцев.

12.4.1. Открутить гайку 8, осторожно достать сенсор из измерительной камеры 3 (см. рис. 1) и выполнить п. 12.1.2.

12.4.2. Вылить раствор электролита из корпуса 2 (см. рис. 3), промыть дистиллированной водой и тщательно просушить корпус

12.4.3. Выполнить операции п.п. 12.1.3.- 12.1.7 и 12.2.

**ВНИМАНИЕ!** Все работы по обслуживанию амперометрического сенсора или их части проводите только предварительно убедившись в необходимости их проведения.

12.5. Текущий ремонт производится в случае отказа отдельных частей прибора, а также в случае неудовлетворительных результатов поверки по п. 11.

12.6. Текущий ремонт производится специалистами завода-изготовителя или поставщика.

12.7. Перечень наиболее часто встречающихся неисправностей, вероятные причины и методы их устранения приведены в табл. 4.

Таблица 4.

Внешние проявления	Вероятные причины	Методы устранения
1. Показания неустойчивы	Нарушение целостности мембраны	Заменить корпус АС, выполнить п.12.3.
2. Не хватает запаса ручек настройки	1. Высох раствор электролита 2. Нарушение целостности мембраны 3. Вытянулась мембрана из-за превышения температуры и (или) расхода воды	Долить раствор электролита, выполнить п. 12.4. Заменить корпус АС, выполнить п.12.3. Обеспечить требования по температуре и расходу воды через измерительную камеру (см. п. 2.2, п.10.3). Заменить корпус АС, выполнить п. 12.3.
3. Светятся две точки на цифровом табло.	Разряжена аккумуляторная батарея.	Подзарядить аккумуляторную батарею, подключив блок питания к розетке 6 (см. рис. 2)
4. При включении анализатора на цифровом табло нет показаний.	Разряжена аккумуляторная батарея.	1. Подзарядить аккумуляторную батарею, подключив блок питания к розетке 6 (см. рис. 2). 2. Заменить аккумулятор.

12.8. После текущего ремонта необходимо провести поверку анализатора согласно п. 11.

### 13. ПРАВИЛА ХРАНЕНИЯ

13.1. Анализатор в упаковке предприятия-изготовителя должен храниться в закрытом помещении при температуре от 5 до 40 °С и относительной влажности не более 80 % при температуре 25 °С (условия хранения 1 по ГОСТ 15150).

13.2. При длительном хранении амперометрических сенсоров у потребителя (более 6 месяцев) необходимо слить раствор электролита



#### **14. ГАРАНТИИ ИЗГОТОВИТЕЛЯ (ПОСТАВЩИКА)**

14.1. Гарантийный срок эксплуатации анализатора при соблюдении Потребителем условий эксплуатации, установленных настоящим паспортом, - 12 месяцев со дня продажи (или выпуска) прибора.

14.2. Гарантийный срок хранения без переконсервации при соблюдении правил хранения - 3 года.

14.3. В течение гарантийного срока при соблюдении потребителем правил эксплуатации предприятие - изготовитель безвозмездно ремонтирует или заменяет анализатор или его часть по предъявлению гарантийного талона (Приложение 2).

#### **15. СВЕДЕНИЯ О РЕКЛАМАЦИЯХ**

В случае отказа анализатора или обнаружения неисправности в его работе в период действия обязательств, а также обнаружения некомплектности при его первичной приемке, владелец прибора должен составить акт о необходимости отправки прибора предприятию-изготовителю, или поставщику, или предприятию, осуществляющему гарантийное обслуживание.

#### **16. СВИДЕТЕЛЬСТВО О ПРИЕМКЕ**

Анализатор кислорода промышленный многофункциональный АКПМ-02-03, заводской номер \_\_\_\_\_ соответствует техническим условиям ТУ 4215-001-16963232-01 и признан годным для эксплуатации.

Дата выпуска \_\_\_\_\_ 200 г.

М.П. \_\_\_\_\_

Подписи или оттиски личных клейм,  
ответственных за приемку.

## ПРИЛОЖЕНИЕ 1.

Таблица зависимости концентрации кислорода в дистиллированной воде от температуры при атмосферном давлении 760 мм.рт.ст.

°C	0.0	0.1	0.2	0.3	0.4	0.5	0.6	0.7	0.8	0.9
0,0	14,56	14,52	14,48	14,44	14,40	14,37	14,33	14,29	14,25	14,21
1,0	14,18	14,14	14,10	14,06	14,03	13,99	13,95	13,92	13,88	13,84
2,0	13,81	13,77	13,73	13,70	13,66	13,63	13,59	13,56	13,52	13,49
3,0	13,45	13,42	13,38	13,35	13,31	13,28	13,24	13,21	13,17	13,14
4,0	13,11	13,07	13,04	13,01	12,97	12,94	12,91	12,87	12,84	12,81
5,0	12,78	12,74	12,71	12,68	12,65	12,61	12,58	12,55	12,52	12,49
6,0	12,46	12,43	12,39	12,36	12,33	12,30	12,27	12,24	12,21	12,18
7,0	12,15	12,12	12,09	12,06	12,03	12,00	11,97	11,94	11,91	11,88
8,0	11,85	11,82	11,80	11,77	11,74	11,71	11,68	11,65	11,62	11,60
9,0	11,57	11,54	11,51	11,49	11,46	11,43	11,40	11,38	11,35	11,32
10,0	11,29	11,27	11,24	11,21	11,19	11,16	11,14	11,11	11,08	11,06
11,0	11,03	11,01	10,98	10,95	10,93	10,90	10,88	10,85	10,83	10,80
12,0	10,78	10,75	10,73	10,70	10,68	10,66	10,63	10,61	10,58	10,56
13,0	10,54	10,51	10,49	10,46	10,44	10,42	10,39	10,37	10,35	10,32
14,0	10,30	10,28	10,26	10,23	10,21	10,19	10,17	10,14	10,12	10,10
15,0	10,08	10,05	10,03	10,01	9,99	9,97	9,95	9,92	9,90	9,88
16,0	9,86	9,84	9,82	9,80	9,78	9,76	9,74	9,71	9,69	9,67
17,0	9,65	9,63	9,61	9,59	9,57	9,55	9,53	9,51	9,49	9,47
18,0	9,45	9,43	9,42	9,40	9,38	9,36	9,34	9,32	9,30	9,28
19,0	9,26	9,24	9,25	9,21	9,19	9,17	9,15	9,13	9,11	9,10
20,0	9,08	9,06	9,03	9,02	9,01	8,95	8,97	8,95	8,94	8,92
21,0	8,90	8,88	8,87	8,85	8,83	8,82	8,80	8,78	8,77	8,75
22,0	8,73	8,72	8,70	8,68	8,67	8,65	8,63	8,62	8,60	8,58
23,0	8,57	8,55	8,54	8,52	8,50	8,49	8,47	8,46	8,44	8,43
24,0	8,41	8,40	8,38	8,37	8,35	8,33	8,32	8,30	8,29	8,27
25,0	8,26	8,24	8,23	8,22	8,20	8,19	8,17	8,16	8,14	8,13
26,0	8,11	8,10	8,09	8,07	8,06	8,04	8,03	8,01	8,00	7,99
27,0	7,97	7,96	7,95	7,93	7,92	7,90	7,89	7,88	7,86	7,85
28,0	7,84	7,82	7,81	7,80	7,78	7,77	7,76	7,74	7,73	7,72
29,0	7,71	7,69	7,68	7,67	7,65	7,64	7,63	7,62	7,60	7,59
30,0	7,58	7,57	7,55	7,54	7,53	7,52	7,50	7,49	7,48	7,47
31,0	7,45	7,44	7,43	7,42	7,41	7,39	7,38	7,37	7,36	7,35
32,0	7,35	7,32	7,31	7,30	7,29	7,28	7,26	7,25	7,24	7,23
33,0	7,22	7,21	7,19	7,18	7,17	7,16	7,15	7,14	7,13	7,11
34,0	7,10	7,09	7,08	7,07	7,06	7,05	7,04	7,03	7,01	7,00
35,0	6,99	6,98	6,97	6,96	6,95	6,94	6,93	6,92	6,90	6,89



## ПРИЛОЖЕНИЕ 2.

“Фирма”Альфа БАССЕНС”

Предприятие изготовитель

**ГАРАНТИЙНЫЙ ТАЛОН №1**

на ремонт (замену) в течение гарантийного срока  
анализатора кислорода АКПМ-02-03 ТУ 4215-001-16963232-01

Номер и дата выпуска \_\_\_\_\_  
(заполняется завод изготовителем)

Приобретен \_\_\_\_\_  
(дата, подпись и штамп торгующей организации)

Введен в эксплуатацию \_\_\_\_\_  
(дата, подпись)

принят на гарантийное обслуживание ремонтным предприятием

\_\_\_\_\_  
М.П.                      Руководитель предприятия \_\_\_\_\_

“Фирма”Альфа БАССЕНС”

Предприятие изготовитель

**ГАРАНТИЙНЫЙ ТАЛОН №2**

на ремонт (замену) в течение гарантийного срока  
анализатора кислорода АКПМ-02-03 ТУ 4215-001-16963232-01

Номер и дата выпуска \_\_\_\_\_  
(заполняется завод изготовителем)

Приобретен \_\_\_\_\_  
(дата, подпись и штамп торгующей организации)

Введен в эксплуатацию \_\_\_\_\_  
(дата, подпись)

принят на гарантийное обслуживание ремонтным предприятием

\_\_\_\_\_  
М.П.                      Руководитель предприятия \_\_\_\_\_

## Внешний вид анализатора кислорода АКПМ-02-03

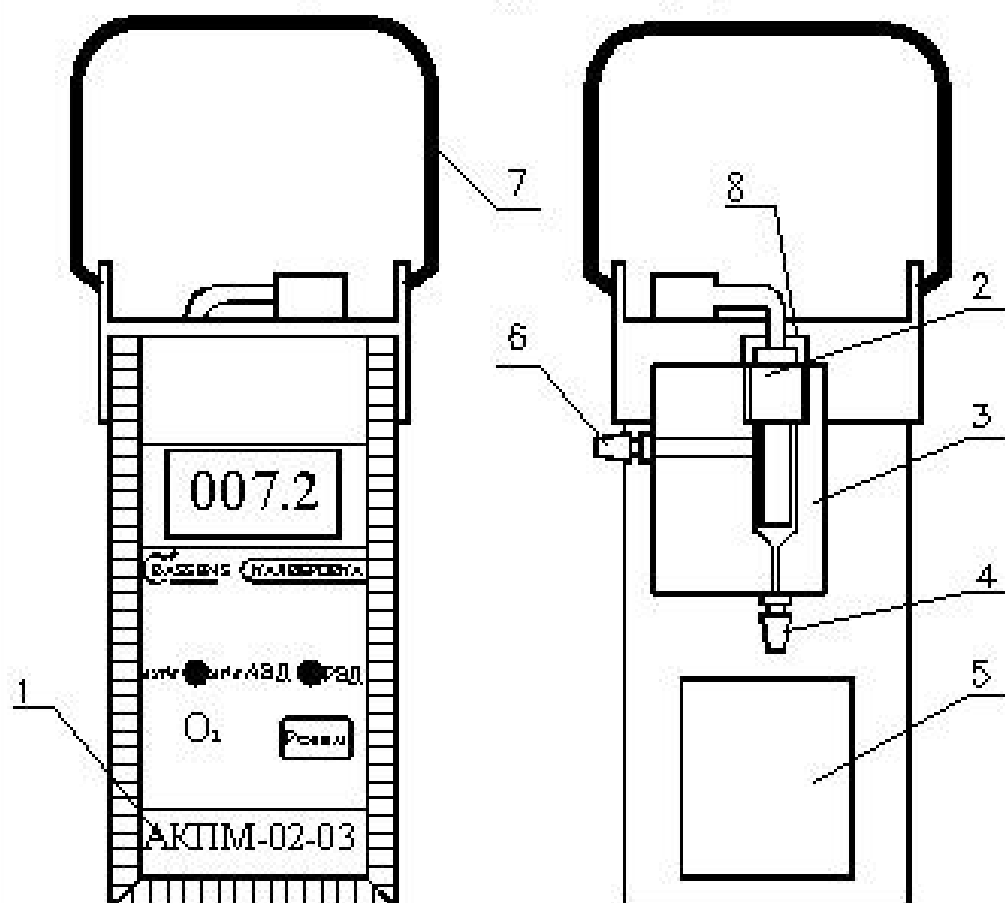


Рис. 1.

## Внешний вид измерительного устройства АКПМ-02-03

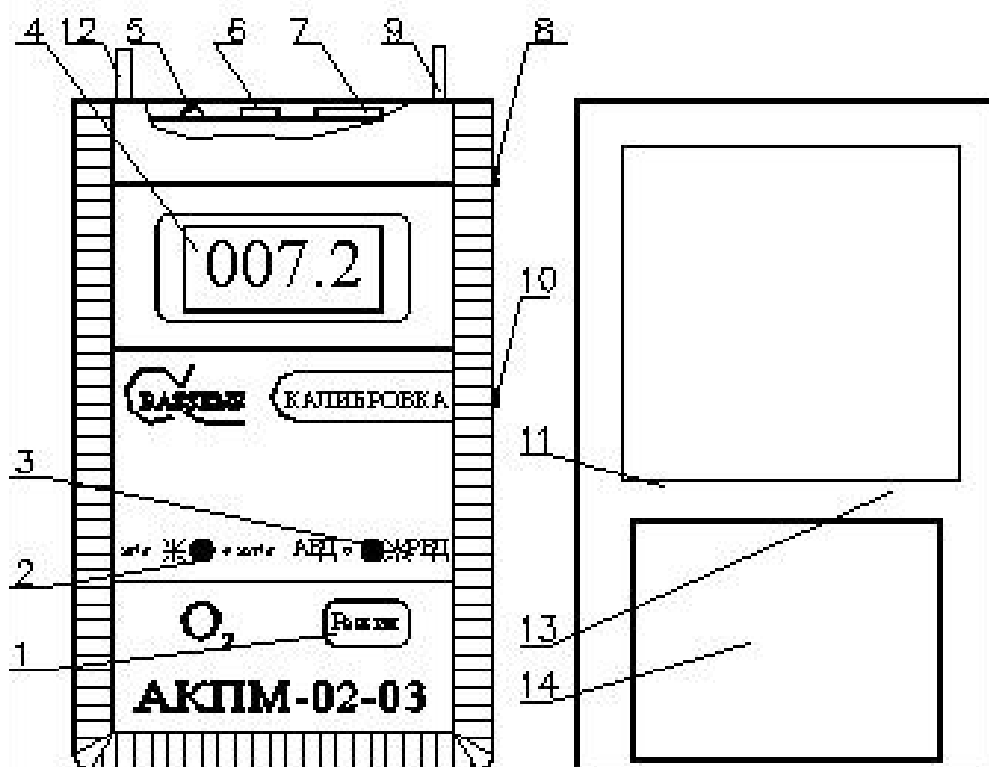
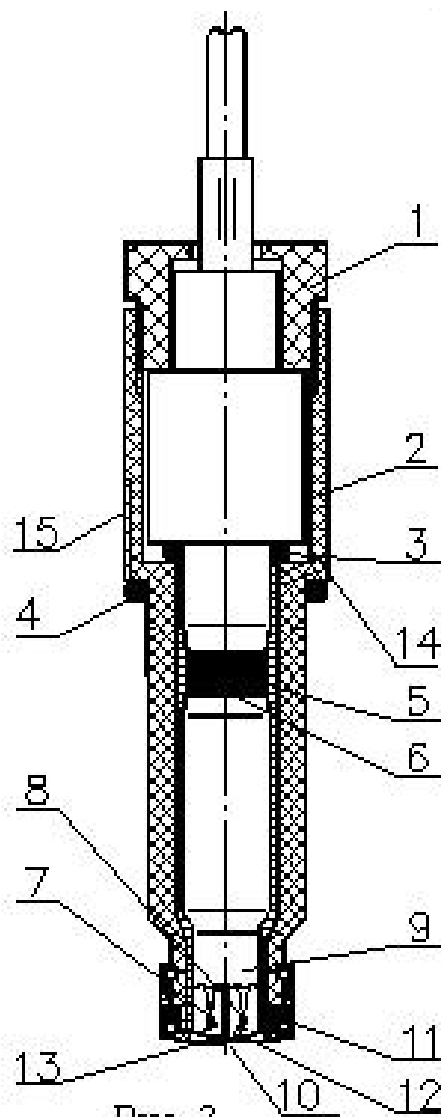


Рис. 2





По вопросам продаж и поддержки обращайтесь: [ana@nt-rt.ru](mailto:ana@nt-rt.ru)

[www.alfabassens.nt-rt.ru](http://www.alfabassens.nt-rt.ru)

Архангельск (8182)63-90-72  
Астана (7172)727-132  
Астрахань (8512)99-46-04  
Барнаул (3852)73-04-60  
Белгород (4722)40-23-64  
Брянск (4832)59-03-52  
Владивосток (423)249-28-31  
Волгоград (844)278-03-48  
Вологда (8172)26-41-59  
Воронеж (473)204-51-73  
Екатеринбург (343)384-55-89  
Иваново (4932)77-34-06  
Ижевск (3412)26-03-58  
Иркутск (395)279-98-46  
Казань (843)206-01-48  
Калининград (4012)72-03-81  
Калуга (4842)92-23-67  
Кемерово (3842)65-04-62

Киров (8332)68-02-04  
Краснодар (861)203-40-90  
Красноярск (391)204-63-61  
Курск (4712)77-13-04  
Липецк (4742)52-20-81  
Магнитогорск (3519)55-03-13  
Москва (495)268-04-70  
Мурманск (8152)59-64-93  
Набережные Челны (8552)20-53-41  
Нижний Новгород (831)429-08-12  
Новокузнецк (3843)20-46-81  
Новосибирск (383)227-86-73  
Омск (3812)21-46-40  
Орел (4862)44-53-42  
Оренбург (3532)37-68-04  
Пенза (8412)22-31-16  
Пермь (342)205-81-47  
Ростов-на-Дону (863)308-18-15  
Рязань (4912)46-61-64

Самара (846)206-03-16  
Санкт-Петербург (812)309-46-40  
Саратов (845)249-38-78  
Севастополь (8692)22-31-93  
Симферополь (3652)67-13-56  
Смоленск (4812)29-41-54  
Сочи (862)225-72-31  
Ставрополь (8652)20-65-13  
Сургут (3462)77-98-35  
Тверь (4822)63-31-35  
Томск (3822)98-41-53  
Тула (4872)74-02-29  
Тюмень (3452)66-21-18  
Ульяновск (8422)24-23-59  
Уфа (347)229-48-12  
Хабаровск (4212)92-98-04  
Челябинск (351)202-03-61  
Череповец (8202)49-02-64  
Ярославль (4852)69-52-93

Казахстан (7273)495-231

Киргизия (996)312-96-26-47

Таджикистан (992)427-82-92-69