



Портативные кислородомеры АКПМ-02-01. Руководство по эксплуатации.

По вопросам продаж и поддержки обращайтесь: ana@nt-rt.ru

www.alfabassens.nt-rt.ru

Архангельск (8182)63-90-72
Астана (7172)727-132
Астрахань (8512)99-46-04
Барнаул (3852)73-04-60
Белгород (4722)40-23-64
Брянск (4832)59-03-52
Владивосток (423)249-28-31
Волгоград (844)278-03-48
Вологда (8172)26-41-59
Воронеж (473)204-51-73
Екатеринбург (343)384-55-89
Иваново (4932)77-34-06
Ижевск (3412)26-03-58
Иркутск (395)279-98-46
Казань (843)206-01-48
Калининград (4012)72-03-81
Калуга (4842)92-23-67
Кемерово (3842)65-04-62

Киров (8332)68-02-04
Краснодар (861)203-40-90
Красноярск (391)204-63-61
Курск (4712)77-13-04
Липецк (4742)52-20-81
Магнитогорск (3519)55-03-13
Москва (495)268-04-70
Мурманск (8152)59-64-93
Набережные Челны (8552)20-53-41
Нижний Новгород (831)429-08-12
Новокузнецк (3843)20-46-81
Новосибирск (383)227-86-73
Омск (3812)21-46-40
Орел (4862)44-53-42
Оренбург (3532)37-68-04
Пенза (8412)22-31-16
Пермь (342)205-81-47
Ростов-на-Дону (863)308-18-15
Рязань (4912)46-61-64

Самара (846)206-03-16
Санкт-Петербург (812)309-46-40
Саратов (845)249-38-78
Севастополь (8692)22-31-93
Симферополь (3652)67-13-56
Смоленск (4812)29-41-54
Сочи (862)225-72-31
Ставрополь (8652)20-65-13
Сургут (3462)77-98-35
Тверь (4822)63-31-35
Томск (3822)98-41-53
Тула (4872)74-02-29
Тюмень (3452)66-21-18
Ульяновск (8422)24-23-59
Уфа (347)229-48-12
Хабаровск (4212)92-98-04
Челябинск (351)202-03-61
Череповец (8202)49-02-64
Ярославль (4852)69-52-93

Казахстан (7273)495-231

Киргизия (996)312-96-26-47

Таджикистан (992)427-82-92-69

СОДЕРЖАНИЕ

	стр.
1. Общие указания	5
2. Назначение	5
3. Технические характеристики	5
4. Состав изделия и комплект поставки	6
5. Устройство и принцип действия анализатора	7
6. Указание мер безопасности	9
7. Подготовка к работе	9
8. Управление режимами работы анализатора	10
9. Калибровка анализатора	11
10. Порядок работы	12
11. Поверка анализаторов	13
12. Регламентные работы и текущий ремонт	15
13. Правила хранения	17
14. Гарантии изготовителя (Поставщика)	17
15. Сведения о рекламациях	17
16. Свидетельство о приемке	18
ПРИЛОЖЕНИЕ 1. Гарантийный талон (2 шт.)	19
ПРИЛОЖЕНИЕ 2. Конструкторская документация (чертежи)	20



Внешний вид анализатора кислорода АКПМ-02-01

ВНИМАНИЕ!

Амперометрический сенсор (АС) Вашего анализатора **заполнен** (не ~~занят~~) раствором электролита. Для заполнения АС раствором электролита выполните операции п. 10.2 настоящего паспорта.

При работе с анализатором следует соблюдать осторожность при обращении с амперометрическим сенсором, оберегая его от ударов и механических повреждений.

При перерывах в работе с анализатором АКПМ-02-01 до 1 месяца не рекомендуется отключать амперометрический сенсор от измерительного устройства. При перерывах в работе с анализатором более 3 месяцев необходимо слить раствор электролита из амперометрического сенсора.

Не забывайте выключать анализатор после работы, т.к. это может привести к полному разряду аккумуляторной батареи. Не забывайте вовремя подзаряжать аккумулятор.

В устройстве измерительном используется внутренний источник питания (пальчиковая батарейка), установленный в батарейном отсеке измерительного устройства. Его замену необходимо производить не реже 1 раза в год.

Использованные корпуса амперометрического сенсора рекомендуется сохранять и направлять предприятию-изготовителю (поставщику) для их замены.

Анализаторы и амперометрические сенсоры кислорода сертифицированы (Сертификаты № 1632, 1633, 1634) и внесены в Государственный реестр средств измерения (под № 14754-95, 14755-95, 14750-95), рекомендованы к применению ГУАК и метрологического обеспечения природоохранной деятельности при МИНПРИРОДА РФ, РОСРИАЦ при ГОССАНЭПИДНАДЗОРЕ РФ, Комитетом по новой медицинской технике МИНЗДРАВА РФ, Департаментом стратегии развития научно-технической политики РАО “ЕАС России”, Химслужбой АО “МОСЭНЕРГО”, ВТИ.

1. ОБЩИЕ УКАЗАНИЯ

1.1. Пользование анализатором кислорода, до ознакомления с настоящим паспортом не рекомендуется.

1.2. Настоящий паспорт предназначен для ознакомления с правилами эксплуатации, а также для руководства при техническом обслуживании, проверке и хранении анализатора кислорода.

1.3. Объем сведений и иллюстраций, приведенный в данном паспорте, обеспечивает правильную эксплуатацию анализатора и всех его узлов.

2. НАЗНАЧЕНИЕ И ОБЛАСТЬ ПРИМЕНЕНИЯ.

2.1. . Анализаторы АКПМ-02-01 (в дальнейшем - анализаторы) предназначены для определения концентрации, парциального давления кислорода и температуры (Т) в газообразных средах в полевых, промышленных и лабораторных условиях. Анализаторы предназначены для использования в промышленности, медицине, экологии, топливно-энергетическом и военно-промышленном комплексах, в горнодобывающей промышленности, а также в других отраслях народного хозяйства, где есть необходимость в проведении аналитического контроля кислорода в газовых средах.

2.2. Анализатор предназначен для эксплуатации в промышленных, полевых и лабораторных условиях при температуре окружающей среды от 0 до + 50 °С, относительной влажности воздуха 90 % при температуре 25 °С и атмосферном давлении от 84.0 до 106.7 кПа (от 630 до 800 мм. рт. ст.).

Анализаторы относятся к:

- видам климатических исполнений У3 и Т1 по ГОСТ Р50444-92;
- группе 2 в части воспринимаемых механических нагрузок по ГОСТ Р50444-92;
- по электробезопасности анализаторы удовлетворяют требованиям ГОСТ Р50267.092 и выполнены по классу защиты II, типа В.

Амперометрический сенсор выдерживает кратковременное повышение температуры анализируемой среды до 100 °С.

Обозначение исполнения анализатора при заказе и в документации другого изделия - "Анализатор кислорода АКПМ-02-01, ТУ 9443-001-16962232-95".

3. ТЕХНИЧЕСКИЕ ХАРАКТЕРИСТИКИ.

3.1. Основные технические характеристики анализатора АКПМ-02-01 приведены в таблице 1.

ТЕХНИЧЕСКИЕ ХАРАКТЕРИСТИКИ	ЗНАЧЕНИЕ ТЕХНИЧЕСКИХ ХАРАКТЕРИСТИК
Диапазоны показаний в режиме АВД (автоматического выбора диапазонов): - концентрации кислорода, об. % - концентрации кислорода, об. % - температуры анализируемой жидкости, °С	0 – 9.99 10.00 – 199.9 0 – 50
Диапазоны показаний в режиме РВД (ручного выбора диапазонов): - концентрации кислорода, об. % - концентрации кислорода, об. %	0 – 19.99 0 – 199.9
Пределы допускаемой основной абсолютной погрешности измерений в интервале изменения температуры анализируемой среды от 0 до 50 °С: - концентрации кислорода, об. %, в диапазонах: 0-10 об. % 0 - 20 об. % 20 – 199.9 об. % - температуры, °С	$\pm(0.05 + 0.025 \cdot A)$ ± 0.5 ± 1.5 ± 1.0
Время установления показаний газоанализатора при измерении процентного содержания кислорода (по уровню 0.9), сек, не более	60
Наличие режимов автоматического и ручного выбора диапазонов измерения	есть
Время установления рабочего режима после включения, мин, не более	10
Электробезопасность	класс защиты 2, тип В
Потребляемая мощность, В*А, не более	0.1
Напряжение питания через блок питания - от аккумулятора	220 В, 50 Гц 9 В
Габаритные размеры, мм, не более: - измерительного устройства - измерительной камеры - амперометрического сенсора - длина кабеля АСрО ₂	200x100x40 100x90x30 16x80 300
Масса анализатора, кг, не более	1.0
Средний срок службы, лет, не менее	10

A – показания анализатора в об.%

4. СОСТАВ ИЗДЕЛИЯ И КОМПЛЕКТ ПОСТАВКИ

4.1 В комплект поставки входят изделия перечисленные в табл. 2

Таблица 2.

Наименование	Обозначение документа	Количество
1. Устройство измерительное АКПМ-02-01	НЖЮК 941429.001-03	1
2. Амперометрический сенсор	НЖЮК 943119.000-01	1
3. Блок питания БПС 220-12		1
4. Измерительная камера	НЖЮК 4.146.001-04	1
Инструменты и принадлежности		
5. Отвертка		1
6. Груша медицинская		1
Запасные части		
7. Флакон с электролитом	НЖЮК 6.870.062	1
8. Колпачок в сборе	НЖЮК 8.634.142	3*
9. Кольцо резиновое	НЖЮК 8.623.160-01	1
10. Комплект эксплуатационной документации	НЖЮК941429.000-01ПС	1

Примечание: *) - Дополнительная поставка по отдельному заказу

5. УСТРОЙСТВО И ПРИНЦИП ДЕЙСТВИЯ АНАЛИЗАТОРА

5.1. Описание конструкции анализатора.

Внешний вид анализатора представлен на рис. 1.

Конструктивно анализатор состоит из:

- измерительного устройства (1);
- амперометрического сенсора (2);
- измерительной камеры (3);
- блока питания (на рисунке не показан)

5.1.1. Измерительное устройство обеспечивает усиление сигналов амперометрического сенсора и датчика температуры, их преобразование, измерение и отображение на дисплее, а также управление режимами работы анализатора. Схема управления анализатора обеспечивает возможность установки режимов "ручного" (РВД) и автоматического (АВД) выбора диапазонов измерения, а также установки режима измерения температуры.

Измерительное устройство анализатора АКПМ-02-01 выпускается с дисплеем на ЖК-индикаторах, рассчитанное на работу при температурах от 0 до +70 °С. Питание осуществляется от сети 220В через блок питания или от встроенного аккумулятора 9 В. Схема анализатора обеспечивает автоматический заряд аккумулятора.

Внешний вид измерительного устройства показан на рис. 2.

5.1.2. Амперометрический сенсор.

Амперометрический сенсор АСсО₂ НЖЮК 943119.000-01 (рис. 3.) представляет собой электролитическую ячейку, образованную электродной системой - платиновым катодом 13 и углеродосеребряным анодом 6, погруженными в

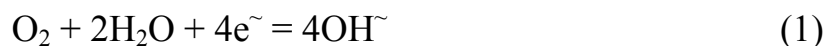
раствор электролита 5. Электрохимическая ячейка расположена в корпусе 2 и отделена от анализируемой среды газопроницаемой мембраной 12. Электродная система закреплена в стеклянной цилиндрической гильзе 9 так, что катод 13 расположен вдоль ее оси и контактирует с раствором электролита 5 со стороны торцевой части гильзы 9, а хлорсеребряный анод 6 расположен на боковой поверхности гильзы 9. Газопроницаемая мембрана 12 закреплена на торцевой части корпуса 2. На внешней поверхности газопроницаемой мембраны 12 закреплена защитная сетка 10. Наличие сетки 10 обеспечивает защиту электродной системы и газопроницаемой мембраны от повреждений, вызванных перепадами давлений в анализируемом газе и наличием в нем твердых частиц. Герметизация электролитической ячейки осуществляется с помощью уплотнительного кольца 3 и гайки 1. На боковой поверхности корпуса 2 имеется дренажное отверстие 14 для удаления избытка раствора электролита 5.

Амперометрический сенсор АСрО₂ НЖЮК 943119.000-02 снабжен системой термокомпенсации, вводимой на свойства газопроницаемой мембраны АС. Датчик температуры 7 вмонтирован в торцевую часть гильзы 9. Расположение датчика 7 температуры и катода 13 в непосредственной близости от анализируемой жидкости обеспечивает высокую точность и экспрессность измерений. Одинаковые постоянные времени ответа амперометрического сенсора на изменения концентрации кислорода и температуры анализируемого газа позволяют достичь высокой точности термокомпенсации и снизить динамическую погрешность измерения.

5.1.3. Измерительная камера.

Измерительная камера представляет проточную ячейку. Внешний вид измерительной камеры показан на рис. 1. Амперометрический сенсор устанавливается в измерительную камеру 3 и герметизируется в ней с помощью уплотнительного кольца 4 (см. рис. 3) и гайки 8 (см. рис. 1).

5.2. Принцип работы анализатора основан на поляризации измерительного электрода 13 (см. рис. 3) относительно вспомогательного электрода 6 и измерении тока деполяризации, возникающего в результате диффузии кислорода из анализируемого газа и последующей электрохимической реакции его восстановления на поверхности измерительного электрода, протекающей по схеме



При проведении измерений концентрации кислорода сигнал АСрО₂ подвергается автоматической термокомпенсации на температурную зависимость коэффициента проницаемости кислорода в газопроницаемой мембране. После внесения автоматической коррекции, полученный в измерительном устройстве сигнал является количественной мерой концентрации кислорода в анализируемом газе. Полученный сигнал нормируется и подается на АЦП с последующей визуализацией на цифровом табло.

6. УКАЗАНИЕ МЕР БЕЗОПАСНОСТИ

6.1. Эксплуатация анализатора без ознакомления с настоящим паспортом не рекомендуется.

6.2. Техническое обслуживание анализатора и ремонтные работы должны проводиться при отключенной сети.

6.3. Перед включением анализатора в сеть следует проверить сохранность изоляции сетевого шнура и вилки подключения к сети.

6.4. При эксплуатации анализатора запрещается:

- производить замену сетевых предохранителей, соединение и разъединение кабелей при включенном в сеть анализаторе;
- работать при неисправном анализаторе;
- при обнаружении неисправности необходимо выключить анализатор и вызвать специалиста.

6.5. Не допускается:

- применять шнур и соединительные кабели с поврежденной изоляцией;
- устанавливать предохранители, не соответствующие номинальному значению;
- применять самодельные предохранители.

6.6. При работе с амперометрическим сенсором следует соблюдать осторожность, оберегая стеклянную гильзу от ударов. При длительном хранении амперометрического сенсора в нерабочем состоянии (более 6 месяцев) необходимо слить раствор электролита, промыть корпус сенсора дистиллированной водой и одеть его на амперометрический сенсор (см. п. 8).

При установке амперометрического сенсора в измерительную камеру необходимо проверить наличие герметизирующего кольца 4 (см. рис. 3). Затем установить амперометрический сенсор в измерительную камеру, не прикасаясь чувствительной частью сенсора к поверхности камеры и закрутить гайку, расположенную на кабеле сенсора до упора. При установке АС в измерительную камеру не допускайте закручивания кабеля. Для этого рекомендуется отключить вилку АС от розетки "Сенсор" (см. рис. 2) измерительного устройства. При работе с анализатором не допускается попадания воды и других жидкостей на анализатор.

7. ПОДГОТОВКА К РАБОТЕ

ВНИМАНИЕ! После транспортирования в условиях отрицательных температур анализаторы в транспортной таре должны быть выдержаны при нормальных условиях не менее 4 часов.

При транспортировании в условиях отрицательных температур амперометрические сенсоры не заполняются раствором электролита, о чем делается соответствующая запись на стр. 3 настоящего паспорта. В этом случае Вам необходимо выполнить операции п.12.1.

7.1. Установите амперометрический сенсор в измерительную камеру, не прикасаясь чувствительной частью сенсора к поверхности камеры и закрутите гайку, расположенную на кабеле сенсора до упора. При установке АС в измерительную камеру убедитесь в наличии герметизирующего кольца 4 (см. рис. 3) на боковой поверхности корпуса сенсора. При закручивании гайки не

допускайте перекручивания кабеля. Для этого рекомендуется отключить вилку АС от розетки "Сенсор" (см. рис. 2) измерительного устройства. Затем, кабельную вилку амперометрического сенсора подсоедините к розетке "Сенсор" (см. рис. 2) измерительного устройства. Перед началом работы кабельная вилка амперометрического сенсора должна быть подключена к измерительному устройству не менее 3 часов.

7.2. При работе анализатора от сети переменного тока подключите измерительное устройство через блок питания (розетка 6 на рис. 2) и подзарядите аккумуляторную батарею. После полного заряда аккумуляторной батареи индикатор 5 погаснет. При работе анализатора от аккумулятора вилка блока питания должна быть отключена от розетки 6.

Анализатор готов к работе!

ВНИМАНИЕ! При питании анализатора от встроенного аккумулятора не забывайте выключать анализатор после работы, а также вовремя подзаряжать аккумулятор.

8. УПРАВЛЕНИЕ РЕЖИМАМИ РАБОТЫ АНАЛИЗАТОРА.

(см. рис. 2)

8.1. Включите анализатор переключателем 12, при этом переключатель 9 должен находиться в положении "x1". После включения анализатор переходит в режим автоматического выбора диапазонов измерения (АВД). В зависимости от уровня сигнала амперометрического сенсора устанавливается диапазон 0-10.00 об. % (показания с двумя знаками после запятой) или диапазон 10.00-199.9 об. % (показания с одним знаком после запятой).

ВНИМАНИЕ! Если на цифровом табло высвечиваются показания с двумя десятичными точками, то произведите заряд аккумуляторной батареи. Если на цифровом табло высвечивается единица старшего разряда, то проверьте правильность выполнения операций п. 7. Переведите переключатель 9 (рис. 2) в положение "x1". Затем ручкой 10 потенциометра «калибровка» установите показание на 21.0.

8.3. Однократным нажатием клавиши 1 ("РЕЖИМ") анализатор переводится в режим ручного выбора диапазона ("РВД") измерения 10-199.9 об. %. На лицевой панели анализатора светится индикатор 3 "РВД", а на цифровом табло отображаются показания с одним знаком после запятой в диапазоне 0-199.9 об. %.

8.4. С помощью однократного нажатия клавиши 1 ("РЕЖИМ") анализатор переводится в режим ручного выбора диапазона ("РВД") 0-10.00 об.%. На лицевой панели анализатора светится индикатор 3 "РВД", а на цифровом табло отображаются показания в диапазоне 0-19.99 об.% (с двумя знаками после запятой).

8.5. С помощью однократного нажатия клавиши 1 ("РЕЖИМ") анализатор переводится в режим измерения температуры (Т). На цифровом табло анализатора отображаются показания температуры в °С.

8.6. С помощью однократного нажатия клавиши 1 "РЕЖИМ" анализатор переводится в основной режим "АВД" (индикатор 3 погашен).

8.7. В анализаторе предусмотрен режим десятикратного увеличения чувствительности. Этот режим может использоваться при проведении измерений

концентрации кислорода в диапазоне 0.001-1.999 об. %. Для работы анализатора в этом режиме переведите переключатель 9 в положение "x10". На лицевой панели анализатора светится индикатор 2 ("x10"). При работе анализатора в этом режиме на цифровом табло анализатора будут отображаться результаты измерений, увеличенные в 10 раз. Истинное значение концентрации кислорода может быть вычислено путем деления показаний анализатора на 10. Для работы анализатора в основном режиме переведите переключатель 9 в прежнее положение и клавишей "РЕЖИМ" переведите анализатор в режим "АВД" (индикаторы 2 и 3 погашены).

9. КАЛИБРОВКА АНАЛИЗАТОРА.

Различают два вида калибровки:

- калибровка по двум точкам (проводится при периодической проверке анализатора, а также после ремонта или после замены амперометрического сенсора).
- калибровка по одной точке (по воздуху).

ВНИМАНИЕ! Перед проведением калибровки амперометрический сенсор должен быть подключен к измерительному устройству не менее 3 часов.

9.1. Калибровка анализатора по двум точкам проводится при периодической проверке анализатора, а также после ремонта или после замены амперометрического сенсора. В качестве первой точки калибровки можно использовать "ноль раствор", чистый азот или газ, не содержащий кислород. В качестве второй точки калибровки можно использовать атмосферный воздух или кислородосодержащую поверочную газовую смесь.

9.1.1. При использовании для калибровки "ноль раствора" приготовьте 0.2 дм³ 5% водного раствора сульфита натрия (Na_2SO_3) с добавлением 20 мг растворимой соли кобальта или серебра.

9.1.2. При использовании для калибровки газовой смеси, не содержащей кислород (чистый азот, гелий) соедините входную трубку измерительной камеры с редуктором газового баллона, а выходную трубку погрузите в стакан с водой. С помощью редуктора (тонкой регулировки) установите расход газовой смеси равный 1- 5 пузырьков в секунду.

При использовании "ноль раствора" в качестве первой точки калибровки, соедините входную трубку измерительной камеры со шприцем емкостью 20 мл, заполненным "ноль раствором". Введите "ноль раствор" до полного заполнения измерительной камеры.

ВНИМАНИЕ! Убедитесь в отсутствии пузырьков воздуха на чувствительной части амперометрического сенсора.

9.1.3. С помощью клавиши 1 ("РЕЖИМ") переведите анализатор в основной режим "АВД" (индикаторы 2 и 3 погашены см. рис. 2). Показания анализатора должны снизиться до значений 0 – 0.20 об. % менее чем за 5 мин. Если показания

анализатора превышают 0.5 об. %, необходимо подождать 15 мин., а затем с помощью потенциометра 8 "НОЛЬ" установить показания на ноль.

ВНИМАНИЕ! Благодаря тому, что амперометрический сенсор имеет очень малое значение остаточного тока, не рекомендуется пользоваться потенциометром 8 "НОЛЬ".

9.1.4. После калибровки анализатора по “ноль раствору” промойте измерительную камеру амперометрического сенсора водой. Для этого слейте “ноль раствор” и с помощью шприца (емкостью 20 мл) заполненного водой 5-7 раз промойте измерительную камеру. Затем с помощью шприца, заполненного воздухом, тщательно (5-7 раз) просушите измерительную камеру.

Внимание! С целью уменьшения влияния капель воды, оставшихся на поверхности газопроницаемой мембраны на результаты измерений рекомендуется извлечь АС из измерительной камеры и с помощью фильтровальной бумаги или марлевого тампона удалить оставшиеся капли воды с чувствительной поверхности АС и внутренней поверхности измерительной камеры. Затем установите АС в измерительную камеру (см. п. 12.2.).

Если калибровка осуществлялась по газовой смеси, не содержащей кислород, то промывать измерительную камеру и АС не требуется.

9.1.5. Для калибровки по второй точке использовать атмосферный воздух или другую кислородосодержащую газовую смесь. С помощью клавиши 1 "РЕЖИМ" (см. рис. 2) переведите анализатор в режим АВД.

При калибровке анализатора по атмосферному воздуху соедините выходную трубку измерительной камеры с побудителем расхода (груша) и сделайте 5 –10 нажатий. После достижения устойчивых показаний с помощью потенциометра 10 "КАЛИБРОВКА" установите на цифровом табло значение концентрации кислорода в атмосферном воздухе, равное 21.0 %.

При калибровке анализатора по кислородосодержащей газовой смеси отсоедините побудитель расхода (грушу) и соедините входную трубку измерительной камеры с редуктором газового баллона. Выходную трубку измерительной камеры опустите в стакан с водой на глубину не более 1-2 см. Откройте вентиль баллона и с помощью регулятора расхода установить расход газовой смеси через измерительную камеру равный 1- 5 пузырькам в секунду. После достижения устойчивых показаний с помощью потенциометра 10 "КАЛИБРОВКА" установите на цифровом табло значение концентрации кислорода, равное значению концентрации кислорода в поверочной газовой смеси.

9.2. Калибровка анализатора по одной точке (по воздуху или по поверочной газовой смеси) проводится не реже одного раза в 2 месяца. Выполните операции п.п. 9.1.4-9.1.5.

10. ПОРЯДОК РАБОТЫ.

10.1. Включите анализатор с помощью переключателя 12 ("ВКЛ"), расположенного на верхней панели анализатора. После 10-15 минут анализатор готов к работе.

10.2. Проверьте калибровку анализатора по одной точке (по воздуху или по поверочной газовой смеси) и при необходимости выполните п.п. 9.1.4-9.1.5.

Для проведения измерений концентрации кислорода в точках с избыточным давлением газа, необходимо отсоединить трубку анализатора от груши и подсоединить ее к пробоотборной точке. Расход газа через измерительную камеру не должен превышать 100 л/час. Если на пробоотборной точке есть вентиль, то желательно установить расход газа через измерительную камеру равный 2-10 пузырьков в секунду.

Для проведения измерений концентрации кислорода в атмосферном воздухе побудитель расхода (грушу) подсоедините к выходной трубке измерительной камеры и сделайте 5 – 10 энергичных нажатий на грушу.

Для проведения измерений концентрации кислорода в труднодоступных местах (емкости, колодцы, вентиляционные трубопроводы и т. п.) входную трубку анализатора установите в место отбора пробы воздуха, и с помощью груши сделайте 5-10 энергичных нажатий.

ВНИМАНИЕ ! Избегайте попадания жидкостей в измерительную камеру. В случае попадания жидкости в измерительную камеру к выходной трубке измерительной камеры подсоедините пластмассовый штуцер груши и тщательно продуйте измерительную камеру.

10.3. После достижения устойчивых показаний произведите их отсчет. При необходимости измерения температуры анализируемой пробы с помощью клавиши 1 "РЕЖИМ" (рис. 2) переведите анализатор в режим измерения температуры и считайте показания с цифрового табло. Затем с помощью клавиши 1 "РЕЖИМ" переведите анализатор в основной режим (индикаторы 2,3 погашены).

11. ПОВЕРКА АНАЛИЗАТОРА.

11.1. Поверка анализаторов должна производиться не реже одного раза в 12 месяцев, а также после ремонта и длительного хранения.

11.2. Условия поверки и подготовка к ней.

11.2.1. При проведении поверки должны соблюдаться следующие условия:

- температура окружающей среды 293 ± 5 °К, (20 ± 5) °С;
- относительная влажность 65 ± 15 % при температуре воздуха 293 ± 5 °К, (20 ± 5) °С;
- атмосферное давление $(99,9 \pm 6,6)$ кПа, (750 ± 50) мм.рт.ст.;
- напряжение сети 220 ± 22 В, $50 \pm 0,5$ Гц.

11.2.2. Перед проведением поверки анализатора необходимо выполнить подготовительные работы. Для этого поместите поверяемое изделие и необходимое оборудование на рабочем столе, обеспечив удобство работы и исключив попадание на него прямых солнечных лучей. Затем подготовьте анализатор к работе согласно разделу "Подготовка к работе" настоящего паспорта.

11.3. Проведение поверки.

11.3.1. Поверка анализатора заключается во внешнем осмотре анализатора, определении времени установления показаний и величины основной абсолютной погрешности измерения концентрации кислорода.

11.3.2. При проведении внешнего осмотра должно быть проверено:

- отсутствие механических повреждений, влияющих на точность показаний анализатора;
- чистота разъемов и гнезд;
- состояние соединительных проводов;
- состояние лакокрасочных покрытий и четкость маркировки.

Анализаторы, имеющие дефекты, которые затрудняют работу с анализатором, бракуют и направляются в ремонт.

11.3.3. Поверка проводится по следующей методике.

Приготовьте 0.25 дм³ 5% водного раствора сульфита натрия (Na₂SO₃) с добавлением 20 мг растворимой соли кобальта или серебра. Анализатор градуируют по двум точкам согласно п. 9.1. настоящего паспорта.

При поверке анализатора в качестве средств метрологического обеспечения используют две поверочные газовые смеси (ПГС) с содержанием кислорода:

1. ПГС №1 - 0 ± 0.2 об. %
2. ПГС №2 - 21 ± 0.5 об. %.

Допускается вместо первой поверочной газовой смеси использовать “ноль раствор”, а вместо второй – атмосферный воздух.

При поверке анализатора с использованием ПГС через измерительную камеру анализатора поочередно пропускают газовые смеси и фиксируют результаты измерений через 3 минуты после подключения ПГС к входной трубке анализатора. Расход газа через измерительную камеру устанавливают равным 2- 5 пузырьков в секунду.

При использовании в качестве второй газовой смеси атмосферного воздуха, к выходной трубке измерительной камеры подключают побудитель расхода (грушу) и совершают 5- 10 энергичных нажатий.

При использовании вместо первой газовой смеси “ноль раствора”, амперометрический сенсор погружают в склянку БПК заполненную “ноль раствором”. Наличие пузырьков воздуха в окрестности чувствительной части амперометрического сенсора не допускается. После “ноль раствора” чувствительную часть амперометрического сенсора тщательно промывают в дистиллированной воде, а остатки влаги удаляют с помощью фильтровальной бумаги.

После достижения устойчивых показаний на каждой точке произведите их отсчет. Повторите последнюю часть испытаний дважды. Вычислите среднеарифметическое значение результатов (A_j) по формуле

$$A_j = S (A_{ji}) / n, \quad (3)$$

где: A_j - среднеарифметическое значение результатов измерений;

- S (A_{ji}) - сумма показаний для n-измерений;
- S_{ji} - значение i - показания;
- n - число измерений (3).

- j - 1, 2 - обозначение первой и второй поверочной газовой смеси;
- i - порядковый номер измерения.

Величину основной абсолютной погрешности вычислите по формуле

$$d = A_j - (X)_j, \quad (4)$$

где: $(X)_j$ – значение концентрации кислорода в j-ой поверочной газовой смеси.

Поверку анализатора считают положительной, если основная погрешность измерений концентрации кислорода находится в соответствии с техническими характеристиками поверяемого анализатора (п. 3. настоящего паспорта).

Проверку времени установления показаний проводят следующим образом. Амперометрический сенсор погружают в склянку с “ноль раствором“ и фиксируют время достижения показаний уровня 2.1 об. %.; Поверку анализатора считают положительной, если время установления показаний находится в соответствии с техническими характеристиками на поверяемый анализатор (п. 3).

11.3.4. Результаты поверки заносят в таблицу, приведенную в п. 11.3.5.

11.3.5 Результаты поверки.

Наименование изделия: ***АНАЛИЗАТОР КИСЛОРОДА ПОРТАТИВНЫЙ МНОГОФУНКЦИОНАЛЬНЫЙ АКПМ-02-01.***

Заводской номер: _____ Год выпуска: _____

Дата поверки	Результаты поверки	Ф.И.О., подпись или клеймо поверителя

12. РЕГЛАМЕНТНЫЕ РАБОТЫ И ТЕКУЩИЙ РЕМОНТ.

Регламентные работы осуществляются по обслуживанию амперометрического сенсора. Работы проводятся не реже одного раза в 12 месяцев или по мере необходимости.

12.1. Сборка (см. рис. 3).

12.1.1. Отвинтить гайку 4 и осторожно достать амперометрический сенсор из измерительной камеры 3 (см. рис. 1).

12.1.2. Отвинтить гайку 1 (см. рис. 3) и вынуть электролитическую ячейку.

12.1.3. Залить в корпус 2 из флакона (входящего в комплект поставки) 1 мл раствора электролита (или 15-17 капель из флакона-капельницы).

12.1.4. Постукивая по корпусу 2, удалить пузырьки воздуха, оказавшиеся на мембране 10.

12.1.5. Не выливая раствор электролита, медленно и осторожно вставить электролитическую ячейку в корпус 2. Закрутить гайку 1 до упора так, чтобы торец гильзы 9 касался мембраны 12. Форма торцевой поверхности АС должна быть выпуклой. Между мембраной 12 и торцом гильзы 9 не должно быть пузырьков воздуха.

12.1.6. Протереть насухо боковую поверхность корпуса 2 марлевым тампоном.

12.1.7. Установить кольцо 4 на боковую поверхность корпуса 2 амперометрического сенсора (см. рис. 3) и подсоединить вилку амперометрического сенсора к розетке 7 (см. рис. 2) анализатора.

12.2. Установка амперометрического сенсора в измерительную камеру.

12.2.1. Проверить наличие кольца 4 (см. рис. 3) на корпусе 2 амперометрического сенсора.

12.2.2. Медленно вставить амперометрический сенсор в измерительную камеру 3 (см. рис. 1).

12.2.3. Зафиксировать сенсор в измерительной камере 3 с помощью гайки 8 расположенной на кабеле сенсора, закрутив ее до упора.

12.3. Замена корпуса амперометрического сенсора.

12.3.1. Выполнить п. 12.1.1.-12.1.2.

12.3.2. Выполнить п. 12.1.3 -12.1.7, используя запасной корпус.

12.3.3. Выполнить операции п. 12.2.

12.4. Замена раствора электролита.

Замену раствора электролита необходимо проводить не реже 1 раза в 6 месяцев.

12.4.1. Открутить гайку 8, осторожно достать сенсор из измерительной камеры 3 (см. рис. 1) и выполнить п. 12.1.2.

12.4.2. Вылить раствор электролита из корпуса 2 (см. рис. 3), промыть дистиллированной водой и тщательно просушить корпус.

12.4.3. Выполнить операции п.п. 12.1.3.- 12.1.7 и 12.2.

ВНИМАНИЕ! Все работы по обслуживанию амперометрического сенсора или их части проводите только предварительно убедившись в необходимости их проведения.

12.5. Текущий ремонт производится в случае отказа отдельных частей прибора, а также в случае неудовлетворительных результатов поверки по п. 11.

12.6. Текущий ремонт производится специалистами завода-изготовителя или поставщика.

12.7. Перечень наиболее часто встречающихся неисправностей, вероятные причины и методы их устранения приведены в табл. 4.

Таблица 4.

Внешние проявления	Вероятные причины	Методы устранения
1. Показания неустойчивы	Нарушение целостности мембраны	Заменить корпус АС, выполнить п.12.3.

2. Не хватает запаса ручек настройки	1. Высох раствор электролита 2. Нарушение целостности мембраны 3. Вытянулась мембрана из-за превышения температуры и (или) давления газа	Долить раствор электролита, выполнить п. 12.4. Заменить корпус АС, выполнить п.12.3. Обеспечить требования по температуре и расходу воды через измерительную камеру (см. п. 2.2, п.10.2). Заменить корпус АС, выполнить п. 12.3.
3. Светятся две точки на цифровом табло.	Разряжена аккумуляторная батарея.	Подзарядить аккумуляторную батарею, подключив блок питания к розетке 6 (см. рис. 2)
4. При включении анализатора на цифровом табло нет показаний.	Разряжена аккумуляторная батарея.	1. Подзарядить аккумуляторную батарею, подключив блок питания к розетке 6 (см. рис. 2). 2. Заменить аккумулятор.

12.8. После текущего ремонта необходимо провести поверку анализатора согласно п. 11.

13. ПРАВИЛА ХРАНЕНИЯ

13.1. Анализатор в упаковке предприятия-изготовителя должен храниться в закрытом помещении при температуре от 5 до 40 °С и относительной влажности не более 80 % при температуре 25 °С (условия хранения 1 по ГОСТ 15150).

13.2. При длительном хранении амперометрических сенсоров у потребителя (более 6 месяцев) необходимо слить раствор электролита.

14. ГАРАНТИИ ИЗГОТОВИТЕЛЯ (ПОСТАВЩИКА)

14.1. Гарантийный срок эксплуатации анализатора при соблюдении Потребителем условий эксплуатации, установленных настоящим паспортом, - 12 месяцев со дня продажи (или выпуска) прибора.

14.2. Гарантийный срок хранения без переконсервации при соблюдении правил хранения - 3 года.

14.3. В течение гарантийного срока при соблюдении потребителем правил эксплуатации предприятие - изготовитель безвозмездно ремонтирует или заменяет анализатор или его часть по предъявлению гарантийного талона (Приложение 2).

15. СВЕДЕНИЯ О РЕКЛАМАЦИЯХ

В случае отказа анализатора или обнаружения неисправности в его работе в период действия обязательств, а также обнаружения некомплектности при его первичной приемке, владелец прибора должен составить акт о необходимости

отправки прибора предприятию-изготовителю, или поставщику, или предприятию, осуществляющему гарантийное обслуживание.

16. СВИДЕТЕЛЬСТВО О ПРИЕМКЕ

Анализатор кислорода промышленный многофункциональный АКПМ-02-01, заводской номер _____ соответствует техническим условиям ТУ9443-001-16963232-95 и признан годным для эксплуатации.

Дата выпуска _____ 200 г.

М.П. _____

Подписи или оттиски личных клейм,
ответственных за приемку.

Внешний вид анализатора кислорода АКПМ-02-01

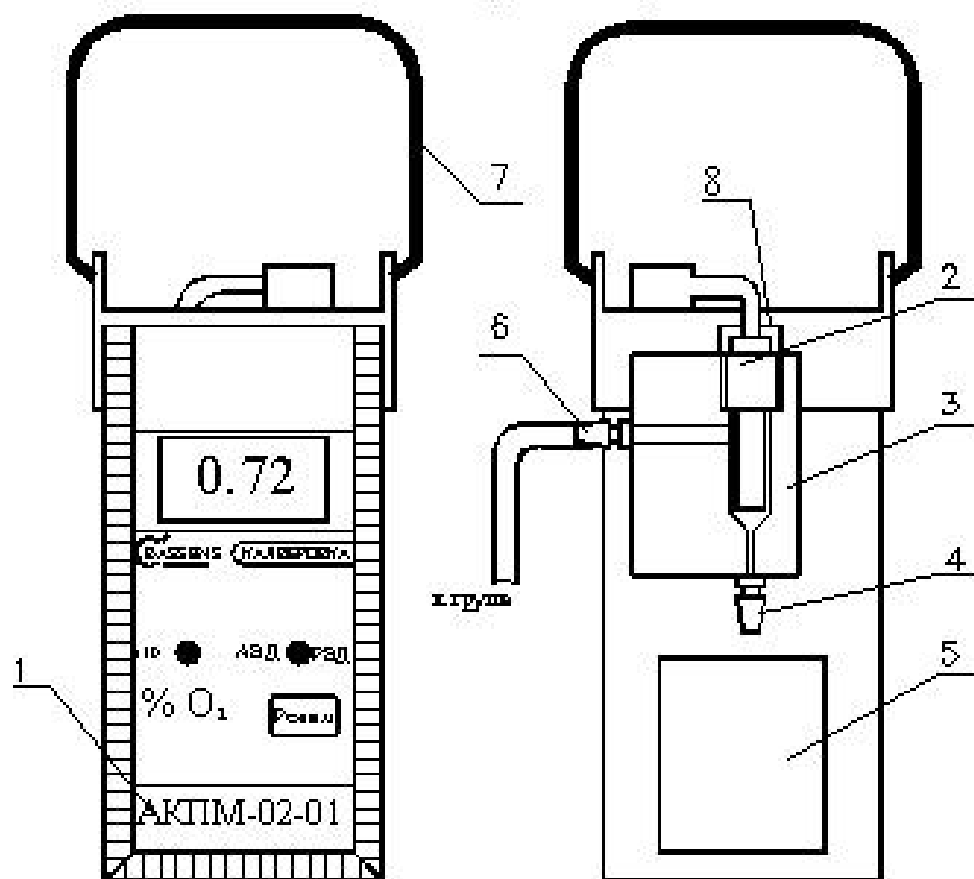


Рис. 1.

Внешний вид измерительного устройства АКПМ-02-01

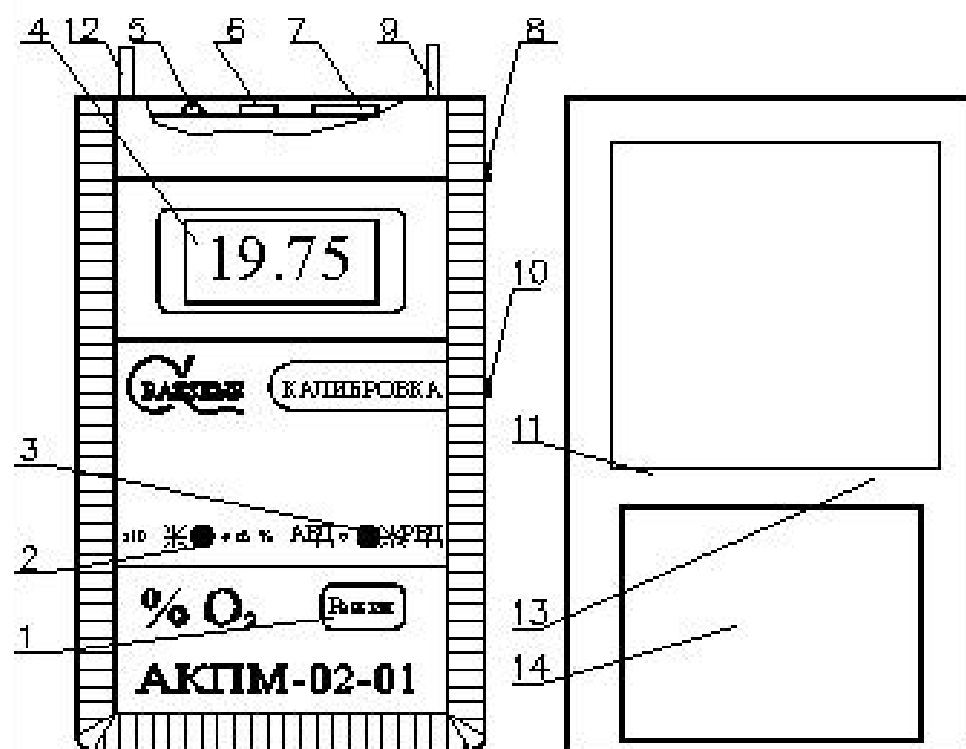
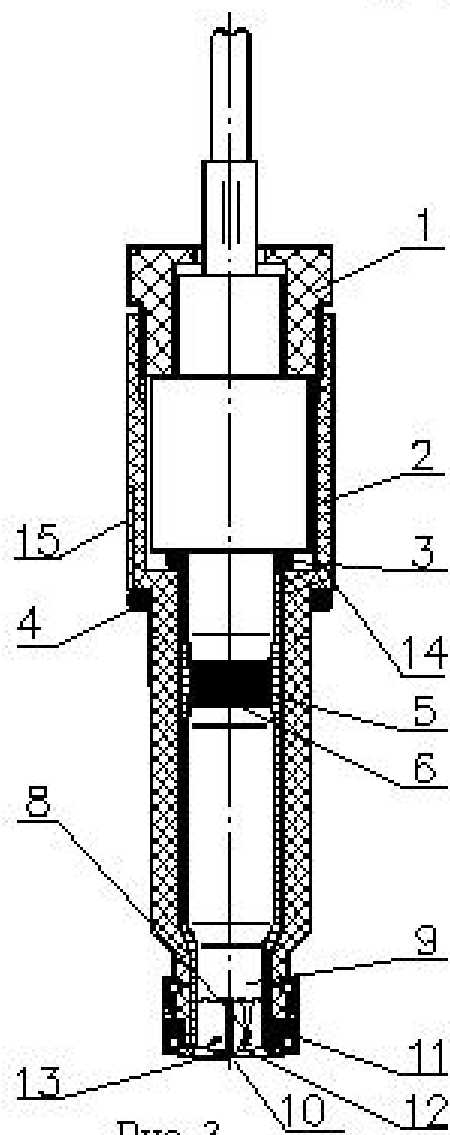


Рис. 2.





По вопросам продаж и поддержки обращайтесь: ana@nt-rt.ru

www.alfabassens.nt-rt.ru

Архангельск (8182)63-90-72
Астана (7172)727-132
Астрахань (8512)99-46-04
Барнаул (3852)73-04-60
Белгород (4722)40-23-64
Брянск (4832)59-03-52
Владивосток (423)249-28-31
Волгоград (844)278-03-48
Вологда (8172)26-41-59
Воронеж (473)204-51-73
Екатеринбург (343)384-55-89
Иваново (4932)77-34-06
Ижевск (3412)26-03-58
Иркутск (395)279-98-46
Казань (843)206-01-48
Калининград (4012)72-03-81
Калуга (4842)92-23-67
Кемерово (3842)65-04-62

Киров (8332)68-02-04
Краснодар (861)203-40-90
Красноярск (391)204-63-61
Курск (4712)77-13-04
Липецк (4742)52-20-81
Магнитогорск (3519)55-03-13
Москва (495)268-04-70
Мурманск (8152)59-64-93
Набережные Челны (8552)20-53-41
Нижний Новгород (831)429-08-12
Новокузнецк (3843)20-46-81
Новосибирск (383)227-86-73
Омск (3812)21-46-40
Орел (4862)44-53-42
Оренбург (3532)37-68-04
Пенза (8412)22-31-16
Пермь (342)205-81-47
Ростов-на-Дону (863)308-18-15
Рязань (4912)46-61-64

Самара (846)206-03-16
Санкт-Петербург (812)309-46-40
Саратов (845)249-38-78
Севастополь (8692)22-31-93
Симферополь (3652)67-13-56
Смоленск (4812)29-41-54
Сочи (862)225-72-31
Ставрополь (8652)20-65-13
Сургут (3462)77-98-35
Тверь (4822)63-31-35
Томск (3822)98-41-53
Тула (4872)74-02-29
Тюмень (3452)66-21-18
Ульяновск (8422)24-23-59
Уфа (347)229-48-12
Хабаровск (4212)92-98-04
Челябинск (351)202-03-61
Череповец (8202)49-02-64
Ярославль (4852)69-52-93

Казахстан (7273)495-231

Киргизия (996)312-96-26-47

Таджикистан (992)427-82-92-69